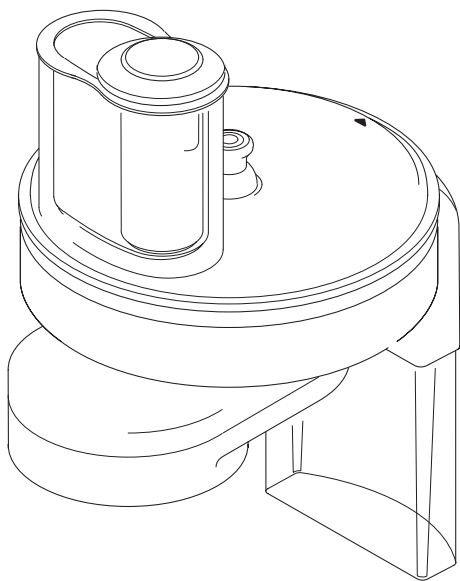
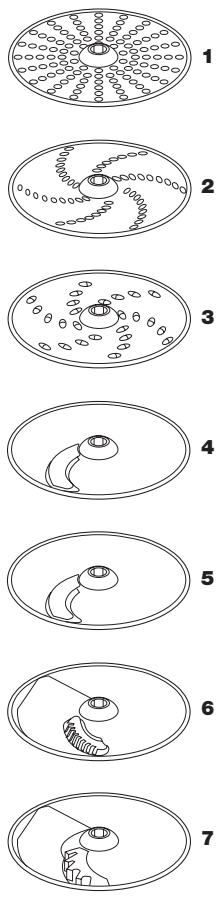
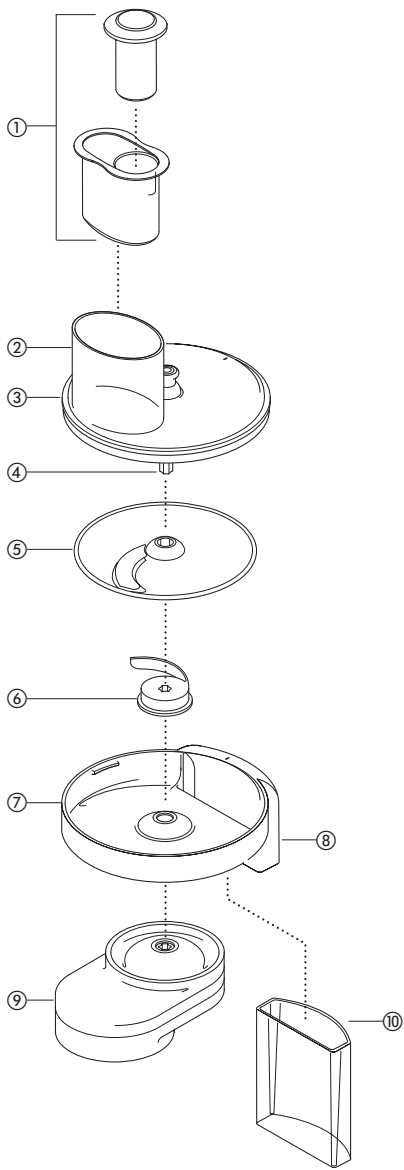


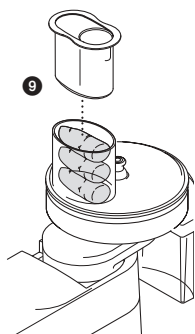
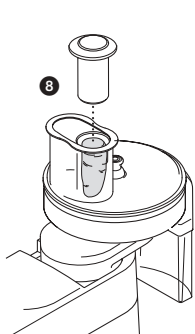
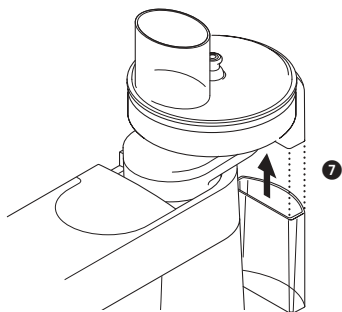
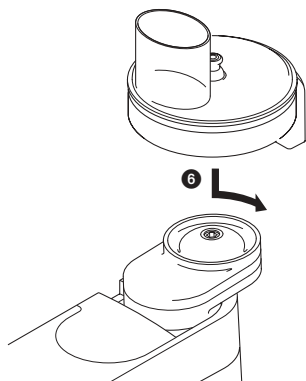
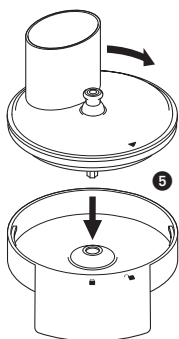
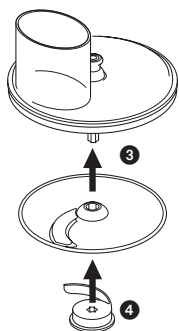
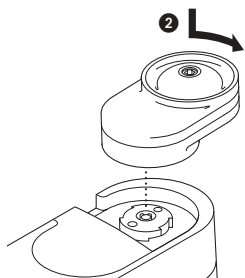
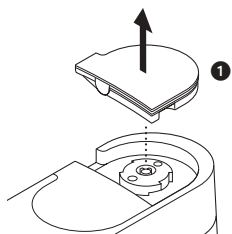
KENWOOD



AT340

kenwood-shop.com.ua





См. иллюстрации на передней странице

Насадка Pro Slicer Grater используется для нарезки и шинковки таких продуктов, как морковь, огурцы, сыр, картофель, капуста, орехи и шоколад.

Тонкая ломтерезка используется для измельчения картофеля и других твердых фруктов и овощей.

Перед первым использованием насадки Kenwood

- Внимательно прочтите и сохраните эту инструкцию.
- Распакуйте изделие и снимите все упаковочные ярлыки.

Меры безопасности

- Режущие диски – очень острые, поэтому соблюдайте осторожность при установке, извлечении и в процессе чистки.
- Никогда не проталкивайте продукты внутри подающей трубки с помощью пальцев. Всегда используйте специальные толкатели, которые входят в комплект устройства.
- Не снимайте крышку с насадки до полной остановки режущего диска.
- Не применяйте силу для проталкивания продуктов через подающую трубку – вы можете повредить насадку.
- Не пользуйтесь поврежденной насадкой. Проверка или ремонт осуществляются в специализированных центрах: см. раздел «Техническое обслуживание».
- Не подносите пальцы к движущимся частям насадки.
- Перед установкой, снятием или чисткой всегда отключайте прибор от сети.

Внимательно прочитайте раздел «меры безопасности» в основной инструкции по эксплуатации вашего кухонного комбайна.

- Данное устройство соответствует директиве ЕС 2004/108/ЕС по электромагнитной совместимости, а также норме ЕС 1935/2004 от 27/10/2004 по материалам, предназначенным для контакта с пищевыми продуктами.

Перед первым использованием

- 1 Промойте детали: см. раздел «Уход и чистка».

детали

- ① толкатели: большой и малый
- ② подающая трубка
- ③ крышка
- ④ вал
- ⑤ режущий диск
- ⑥ скребок
- ⑦ основание
- ⑧ отверстие для выхода продуктов
- ⑨ узел коробки скоростей
- ⑩ удлинительный рукав

В комплект модели входят следующие диски

Перечисленные ниже диски входят в комплект данной модели, а их назначение можно определить по нанесенному на них числовому значению:

Диск № 1 – сверхтонкая шинковка. Используется для измельчения сыра Пармезан, шоколада и орехов, таких как, например, фундук.

Диск № 2 – тонкая шинковка. Используется для измельчения сыра, орехов и твердых фруктов или овощей.

Диск № 3 – крупная шинковка. Используется для измельчения сыра, твердых фруктов или овощей.

Диск № 4 – тонкая ломтерезка. Используется для измельчения сыра, твердых фруктов или овощей.

Диск № 5 – крупная ломтерезка. Используется для измельчения сыра, твердых фруктов или овощей.

Диск № 6 – диск для сверхтонкой нарезки (для приготовления жульена). Используется для нарезки картофеля соломкой (картошка фри), а также ингредиентов для салатов, запеканок и блюд быстрого приготовления (например, морковь, кабачки и огурцы).

Диск № 7 – стандартная тонкая ломтерезка. Используется для нарезки картофеля соломкой (картошка фри), а также ингредиентов для салатов, запеканок и соусов (например, огурцы, яблоки и груши).

Сборка и использование

- 1 Снимите крышку с гнезда высокой скорости **1**.
- 2 Установите узел коробки скоростей на миксер **2**.
- 3 Наденьте необходимый режущий диск на вал **3**. Каждый диск имеет числовое обозначение, которое при надевании на вал, должно находиться сверху.
- 4 Установите скребок на вал **4** ровной стороной от диска.

- Для лучшей обработки продуктов при использовании дисков для нарезки/шинковки скребок рекомендуется устанавливать таким образом, чтобы его хвостовая часть находилась напротив лезвия, как это показано на рисунке ниже.



- 5 Установите собранную крышку на основание насадки так, чтобы стрелка ▼ на крышке совпала со стрелкой на основании ◻. После этого поверните крышку и переведите ее в положение «замок», чтобы она зафиксировалась на месте **5**.
- 6 Установите собранную насадку на узел коробки скоростей и поверните для фиксации **6**.
- 7 При необходимости можно использовать удлинительный рукав. Вставьте его в отверстие для выхода продуктов и протолкните внутрь до фиксации **7**. Удлинительный рукав устанавливается в **ОБЯЗАТЕЛЬНОМ** порядке при использовании насадки с миксером КМ070. С другими моделями также можно использовать удлинительный рукав, благодаря которому продукты попадают прямо в чашу.
- 8 Подключите миксер к сети и поставьте чашу под отверстие для выхода продуктов.
- 9 Выберите подающую трубку нужного размера. Толкатель имеет малую подающую трубку для обработки отдельных продуктов и ингредиентов тонкой текстуры.

Чтобы воспользоваться малой подающей трубкой, сначала

установите большой толкатель внутрь подающей трубки **8**.

Чтобы воспользоваться большой подающей трубкой,

установите оба толкателя одновременно **9**.

10 Загрузите продукты в подающую трубку.

11 Включите миксер, установив скорость 3, и одновременно с запуском прибора начинайте проталкивать продукты, надавливая на толкатель. Никогда не опускайте пальцы в подающую трубку.

● По завершению процесса обработки вы можете несколько раз поднять и опустить толкатель, чтобы протолкнуть ингредиенты, оставшиеся на режущем диске.

12 Выключите прибор и отключите его от сети.

Полезные советы

- Всегда используйте только свежие ингредиенты
- Не нарежьте продукты слишком мелко. Заполняйте подающую трубку большого размера равномерно по всей ширине. Это помогает избежать смещения продуктов в сторону во время процесса обработки. Или воспользуйтесь малой подающей трубкой.
- При использовании тонкой ломтерезки, размещайте ингредиенты тонкой текстуры горизонтально.
- В процессе нарезки или шинковки ингредиенты, которые подаются в вертикальном положении, нарезаются на более мелкие кусочки, чем те, которые подаются в горизонтальном.

Чистка

- Перед снятием насадки с кухонного комбайна, всегда выключайте его и отключайте от сети.
- Перед чисткой разберите насадку полностью.
- Всегда мойте детали насадки сразу после использования. Это облегчает процесс чистки.
- Будьте осторожны, т.к. режущие диски - очень острые.
- Никогда не опускайте узел коробки скоростей в воду и не допускайте попадания на него влаги.
Все остальные части можно промыть в горячей мыльной воде, после чего тщательно просушить. Будьте осторожны, т.к. режущие диски – очень острые. Можно также мыть эти детали в посудомоечной машине (но только на верхней полке).

Обслуживание и забота о покупателях

- При повреждении шнура в целях безопасности он должен быть заменен в представительстве компании или в специализированной мастерской по ремонту агрегатов KENWOOD.
Если вам нужна помощь в:
 - пользовании прибором или
 - техобслуживании или ремонтеОбратитесь в магазин, в котором вы приобрели прибор.
- Спроектировано и разработано компанией Kenwood, Соединенное Королевство.
- Сделано в Китае.



**ВАЖНАЯ ИНФОРМАЦИЯ ПО
ПРАВИЛЬНОЙ УТИЛИЗАЦИИ
ИЗДЕЛИЯ СОГЛАСНО
ДИРЕКТИВЕ ЕС 2002/96/ЕС.**

По истечении срока службы изделие нельзя выбрасывать как бытовые (городские) отходы. Изделие следует передать в специальный коммунальный пункт раздельного сбора отходов местное учреждение или в предприятие, оказывающее подобные услуги. Отдельная утилизация бытовых приборов позволяет предотвратить возможные негативные последствия для окружающей среды и здоровья, которыми чревата ненадлежащая утилизация, и позволяет восстановить материалы, входящие в составе изделий, обеспечивая значительную экономию энергии и ресурсов. В качестве напоминания о необходимости отдельной утилизации бытовых приборов на изделие нанесен знак в виде перечеркнутого мусорного бака на колесах.