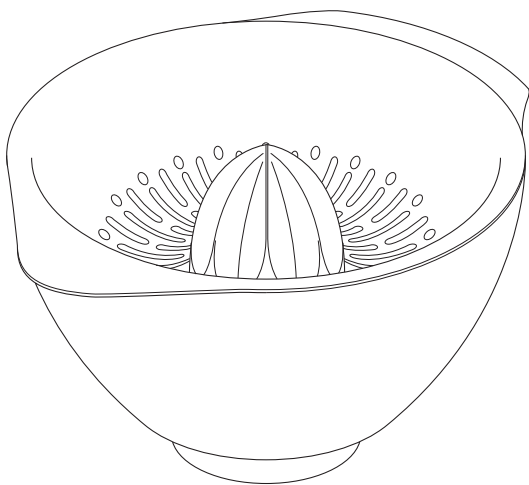
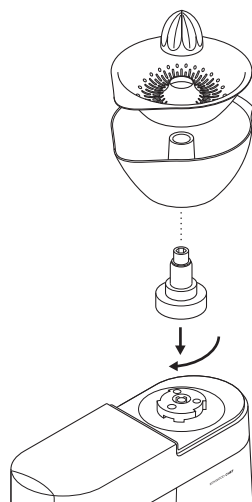
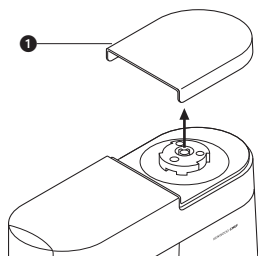
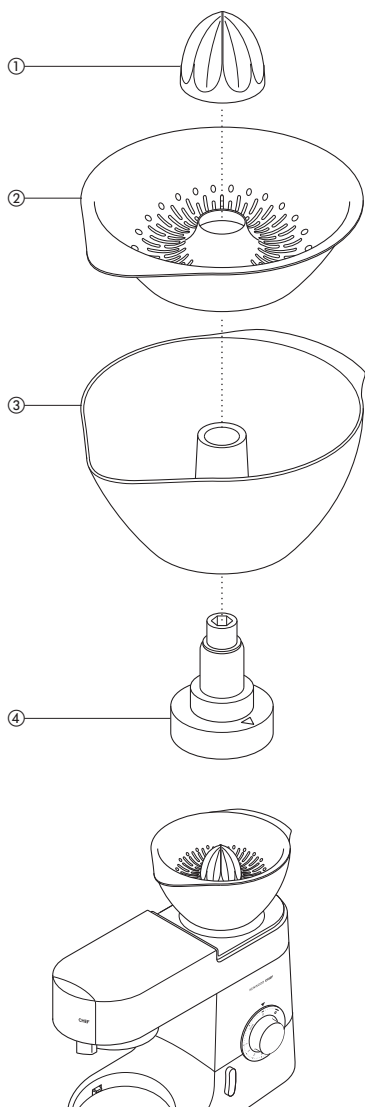


KENWOOD



AT312



См. иллюстрации на передней странице

Данный прибор предназначен для выжимания сока из цитрусовых, например, из апельсинов, лимонов, грейпфрутов.

перед тем, как использовать приспособления Kenwood

- Внимательно прочтите и сохраните эту инструкцию.
- Распакуйте изделие и снимите все упаковочные ярлыки.

Меры безопасности

- Прежде, чем производить замену деталей или чистку, отключите прибор от сети.

Дополнительная информация о мерах предосторожности приводится в инструкции к вашему основному прибору.

- Данное устройство соответствует директиве ЕС 2004/108/ЕС по электромагнитной совместимости, а также норме ЕС 1935/2004 от 27/10/2004 по материалам, предназначенным для контакта с пищевыми продуктами.

перед первым использованием
Вымойте конус, сетчатый фильтр и чашу.

Обозначения

- ① конус
- ② сетчатый фильтр
- ③ чаша
- ④ соединитель

Как пользоваться соковыжималкой для цитрусовых

- 1 Снимите крышку высокоскоростного привода ①.
- 2 Установите соединитель в гнездо привода таким образом, чтобы треугольник ▽ был обращен к вам, и поворачивайте соединитель по часовой стрелке до фиксации.
- 3 Установите на соединитель чашу.
- 4 Поместите сетчатый фильтр в чашу.
- 5 Установите конус.
- 6 Разрежьте фрукт на две половинки. Установите скорость 2-3, надавите фруктом на конус и удерживайте фрукт в этом положении.
- 7 Выключите соковыжималку. Снимите конус и сетчатый фильтр, а также чашу, а затем слейте из нее сок.
- 8 После использования электроприбора отсоедините сетевой шнур от электрической розетки.

ОЧИСТКА

Вымойте вручную конус, сетчатый фильтр и чашу, а затем тщательно высушите эти детали. Можно также вымыть эти детали в посудомоечной машине (только на верхней полке).
Никогда не погружайте в воду соединитель, протрите его влажной тканью.

- Спроектировано и разработано компанией Kenwood, Соединенное Королевство.
- Сделано в Китае.



ВАЖНАЯ ИНФОРМАЦИЯ ПО ПРАВИЛЬНОЙ УТИЛИЗАЦИИ ИЗДЕЛИЯ СОГЛАСНО ДИРЕКТИВЕ ЕС 2002/96/ЕС.

По истечении срока службы изделие нельзя выбрасывать как бытовые (городские) отходы.

Изделие следует передать в специальный коммунальный пункт раздельного сбора отходов местное учреждение или в предприятие, оказывающее подобные услуги.

Отдельная утилизация бытовых приборов позволяет предотвратить возможные негативные последствия для окружающей среды и здоровья, которыми чревата ненадлежащая утилизация, и позволяет восстановить материалы, входящие в составе изделий, обеспечивая значительную экономию энергии и ресурсов. В качестве напоминания о необходимости отдельной утилизации бытовых приборов на изделие нанесен знак в виде перечеркнутого мусорного бака на колесах.