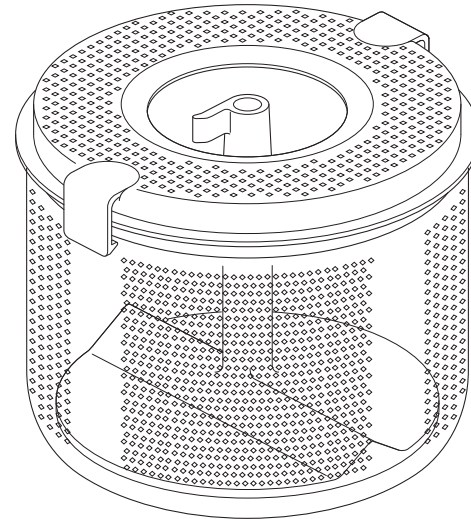


# KENWOOD

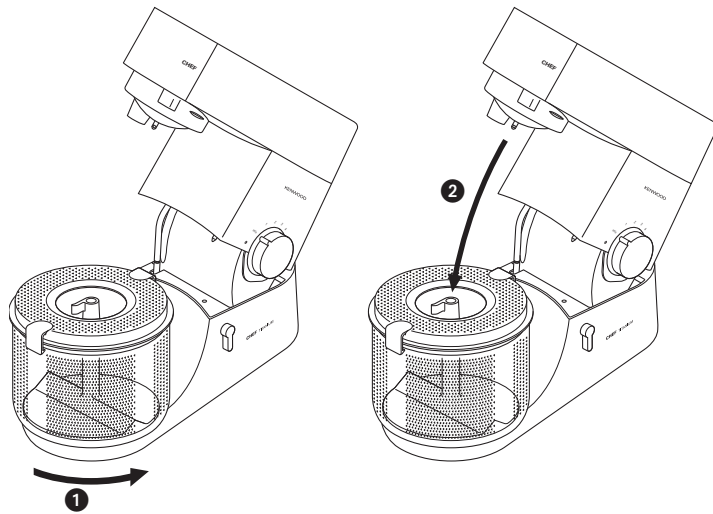
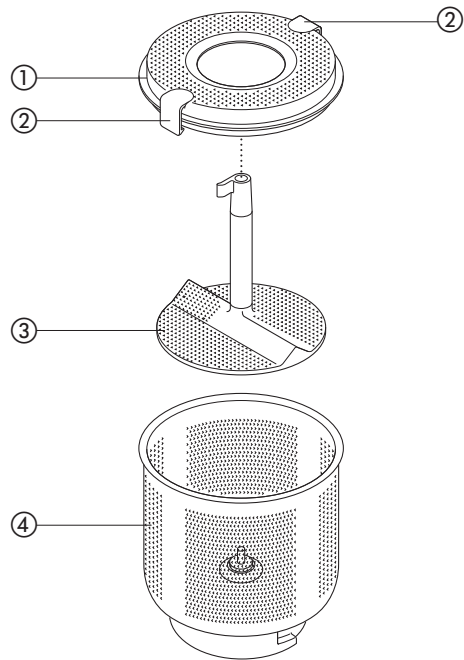


Head Office Address:  
Kenwood Limited, New Lane, Havant, Hampshire PO9 2NH, UK  
[www.kenwoodworld.com](http://www.kenwoodworld.com)  
Designed and engineered by Kenwood in the UK  
Made in China

19961/1

AT444/AT445

UNFOLD



### before using your kenwood attachment

- Read these instructions carefully and retain for future reference.
- Remove all packaging.

### safety

- Never operate the potato peeler without the cover fitted.
- Do not touch moving parts.
- The teeth on the inside of the bowl and cover are sharp, handle with care.
- Unplug the appliance before fitting or removing parts or cleaning.
- Only use the attachment for its intended domestic use.

Refer to your main kitchen machine instruction book for additional safety warnings.

- This appliance conforms to EC directive 2004/108/EC on Electromagnetic Compatibility and EC regulation no. 1935/2004 of 27/10/2004 on materials intended for contact with food.

### before using for the first time

- 1 Wash the parts: see 'Cleaning'.

### key

- ① cover
- ② securing clips
- ③ rotating plate
- ④ bowl

### to use your potato peeler

- 1 Fit the rotating plate inside the bowl.
- 2 Add cold water to just cover the plate.
- 3 Put your potatoes or carrots into the bowl, (see hints).

Use no more than:

AT444: 1Kg ( 2lb 3 oz)

AT445: 1.5Kg (3lb 5oz)

- 4 Snap the cover in place on the bowl.
- 5 Raise the mixer head.
- 6 Fit the bowl and turn anticlockwise ①.
- 7 Lower the mixer head ensuring that the central metal pin on the mixer head fits into the hole in the top of the shaft of the rotating plate ②. Lower the mixer head – if it won't shut, raise the mixer head slightly and turn the rotating plate and try again.
- 8 Switch to speed 3. Never exceed speed 3.
- 9 Once the vegetables are peeled, switch off and unplug the mixer.
- 10 Raise the mixer head and remove the bowl by turning clockwise.
- 11 Unclip the clips and lift off the cover.
- 12 Remove the vegetables and rinse in clean cold water.

### hints:

- Cut larger vegetables into smaller evenly sized pieces. Larger pieces may cause the lid to delatch.
- New potatoes peel faster than old potatoes.
- Don't overpeel: the best nutrition lies just under the skin.

### cleaning

- Always switch off and unplug before removing the attachment from the kitchen machine.
- Dismantle the attachment fully before cleaning.
- For easier cleaning always rinse the parts immediately after use in warm water, then leave to air dry.
- Wipe the mixer with a damp cloth, then dry.

См. иллюстрации на передней странице

## До начала использования насадки от компании Kenwood

- Внимательно прочтите и сохраните эту инструкцию.
- Распакуйте изделие и снимите все упаковочные ярлыки.

## Меры безопасности

- Не включайте картофелечистку, предварительно не установив крышку.
- Не прикасайтесь к движущимся деталям.
- Будьте осторожны, т.к. зубцы на внутренних стенках чаши и крышке очень острые.
- Перед установкой или снятием деталей, или перед чисткой обязательно отключайте прибор от сети.
- Насадка предназначена исключительно для использования в быту

Ознакомьтесь с дополнительными мерами безопасности, которые содержатся в основной инструкции к кухонной машине.

- Данное устройство соответствует директиве ЕС 2004/108/ЕС по электромагнитной совместимости, а также норме ЕС 1935/2004 от 27/10/2004 по материалам, предназначенным для контакта с пищевыми продуктами.

### перед первым использованием

- 1 Вымойте все части: см. раздел «уход и чистка»

## Основные компоненты

- ① крышка
- ② фиксирующие защелки
- ③ вращающаяся пластина
- ④ чаша

## Как пользоваться картофелечисткой

- 1 Установите вращающуюся пластину в чашу.
- 2 Налейте немного холодной воды, чтобы она чуть-чуть покрывала пластину.
- 3 Положите в чашу картофель или морковь (см. раздел «Советы»). На загружайте больше 1 кг для модели AT444 1,5 кг для модели AT445
- 4 Закройте и зафиксируйте крышку на чаше.
- 5 Поднимите головку миксера.
- 6 Установите чашу и поверните против часовой стрелки ①.
- 7 Опустите головку миксера. Удостоверьтесь в том, что центральный металлический штырек вошел в отверстие, расположенное на верхушке вала вращающейся пластины ②. Если головка миксера до конца не опускается, немножко приподнимите ее и прокрутите вращающуюся пластину в разные стороны, а затем попробуйте еще раз.
- 8 Включите скорость 3. Ни в коем случае не увеличивайте скорость. Допускается использование только на скорости 3.
- 9 После завершения процесса очистки овощей, выключите прибор и отключите его от сети.
- 10 Поднимите головку миксера и снимите чашу. Для этого поверните ее по часовой стрелке.
- 11 Откройте защелки и снимите крышку.
- 12 Достаньте овощи и промойте в чистой холодной воде.

### Советы:

- Нарезайте более крупные овощи на небольшие одинаковые кусочки. Обработка крупных кусков может привести к разблокировке крышки.
- Для чистки молодого картофеля требуется меньше времени, чем для старого.
- Не срезайте слишком большой слой: самая питательная часть находится прямо под кожурой.



### ЧИСТКА

- Перед тем, как снимать насадку, выключите кухонную машину и отключите ее от сети.
- Перед началом чистки полностью разберите насадку.
- Для того, чтобы процесс чистки стал менее трудоемким, всегда мойте детали прибора в теплой воде сразу после использования. Затем просушите.
- Протрите миксер влажной тканью, а затем просушите.

### Обслуживание и забота о покупателях

- При повреждении шнура в целях безопасности он должен быть заменен в представительстве компании или в специализированной мастерской по ремонту агрегатов KENWOOD.

Если вам нужна помощь в:

- пользовании прибором или
  - техобслуживании или ремонте
- Обратитесь в магазин, в котором вы приобрели прибор.
- Спроектировано и разработано компанией Kenwood, Соединенное Королевство.
  - Сделано в Китае.

### ВАЖНАЯ ИНФОРМАЦИЯ ПО ПРАВИЛЬНОЙ УТИЛИЗАЦИИ ИЗДЕЛИЯ СОГЛАСНО ДИРЕКТИВЕ ЕС 2002/96/ЕС.

По истечении срока службы изделие нельзя выбрасывать как бытовые (городские) отходы. Изделие следует передать в специальный коммунальный пункт раздельного сбора отходов, местное учреждение или в предприятие, оказывающее подобные услуги. Отдельная утилизация бытовых приборов позволяет предотвратить возможные негативные последствия для окружающей среды и здоровья, которыми чревата ненадлежащая утилизация, и позволяет восстановить материалы, входящие в состав изделий, обеспечивая значительную экономию энергии и ресурсов. В качестве напоминания о необходимости отдельной утилизации бытовых приборов на изделие нанесен знак в виде перечеркнутого мусорного бака на колесах.

**Будь ласка, розгорніть першу сторінку з малюнками**

## **перед використанням Kenwood вкладення**

- Уважно прочитайте інструкцію та збережіть її для подальшого використання.
- Зніміть упаковку та всі етикетки.

## **заходи безпеки**

- Не вмикайте картоплечистку, якщо ви попередньо не встановили кришку.
- Не торкайтеся рухомих деталей.
- Будьте обережні, адже зубці на внутрішніх стінках чаші та на кришці дуже гострі.
- Завжди відключайте прилад від електромережі перед установкою чи зніманням деталей, та перед чищенням.
- Ця насадка призначена виключно для використання в побуті.

Прочитайте посібник з експлуатації вашої кухонної машини, щоби ознайомитися із додатковими заходами безпеки

- Цей прилад відповідає вимогам директиви ЄС 2004/108/ЄС «Електромагнітна сумісність» та положення ЄС № 1935/2004 від 27/10/2004 стосовно матеріалів, що безпосередньо пов'язані з їжею.

## **перед першим використанням**

- 1 Промийте всі компоненти: дивіться розділ «Догляд та чищення».

## **Показчик**

- ① кришка
- ② фіксуючи засувки
- ③ обертова пластинка
- ④ чаша

## **Як користуватися картоплечисткою**

- 1 Установіть обертову пластину всередину чаші.
- 2 Налийте холодної води так, щоби вона покривала пластину.
- 3 Покладіть картоплю та моркву до чаші (дивіться розділ «Корисні поради»).
- Не перевищуйте максимально допустиму норму завантаження, яка становить:  
для моделі AT444 - 1 кг  
для моделі AT445 - 1,5 кг
- 4 Закрийте та зафіксуйте кришку на чаші.
- 5 Підніміть головку міксера.
- 6 Установіть чашу та поверніть її проти годинникової стрілки ①.
- 7 Опустіть головку міксера. Переконайтеся, що центральний металевий штифт увійшов до отвору, що розташований на верхівці валу обертової пластини ②.
- Якщо головка міксера не опускається, трішки підніміть її та покрутіть обертову пластину у різних напрямках, а після цього спробуйте знов.
- 8 Увімкніть швидкість 3. Не перевищуйте максимально допустиму швидкість 3.
- 9 Після закінчення процесу чищення овочів, вимкніть міксер та відключіть його від мережі електропостачання.
- 10 Підніміть головку міксера та зніміть чашу. Для цього поверніть її за годинниковою стрілкою.
- 11 Розблокуйте засувки та зніміть кришку.
- 12 Вийміть овочі та промийте у чистій холодній воді.

### Корисні поради:

- Нарізайте крупні овочі на невеликі однакові шматочки. Обробка великих шматочків може спричинити розблокування кришки.
- Чищення молодої картоплі займає менше часу, ніж старої.
- Не знімайте дуже товстий шар: найсмачніша частина знаходиться саме під шкіркою.



### ВАЖЛИВА ІНФОРМАЦІЯ СТОСОВНО НАЛЕЖНОЇ УТИЛІЗАЦІЇ ПРОДУКТУ ЗГІДНО ІЗ ДИРЕКТИВОЮ ЄС 2002/96/ЄС.

Після закінчення терміну експлуатації не викидайте цей прилад з іншими побутовими відходами.

Віднесіть прилад до місцевого спеціального авторизованого центру збирання відходів або до дилера, який може надати такі послуги.

Відокремлена утилізація побутових приладів дозволяє уникнути можливих негативних наслідків для навколишнього середовища та здоров'я людини, які виникають у разі неправильної утилізації, а також надає можливість переробити матеріали, з яких було виготовлено даний прилад, що, в свою чергу, зберігає енергію та інші важливі ресурси. Про необхідність відокремленої утилізації побутових приладів нагадує спеціальна позначка на продукті у вигляді перекресленого смітнику на колесах.

## ЧИЩЕННЯ

- Завжди вимикайте прилад та відключайте його від мережі електропостачання перед зніманням насадки із кухонної машини.
- Перед чищенням повністю розберіть насадку.
- Для полегшення чищення мийте деталі у теплій воді одразу після використання приладу. Потім просушіть.
- Протріть міксер вологою ганчіркою, а потім просушіть.

## Обслуговування та ремонт

- Пошкоджений шнур живлення із метою безпеки підлягає заміні на підприємствах фірми KENWOOD або в авторизованому сервісному центрі KENWOOD.

Якщо вам необхідна консультація з приводу:

- використання приладу або
- обслуговування, придбання запасних деталей або ремонту, зверніться до магазину, в якому ви придбали цей прилад.
- Спроектовано та розроблено компанією Kenwood, Об'єднане Королівство.
- Зроблено в Китаї.