

Bigoli (AT910002)



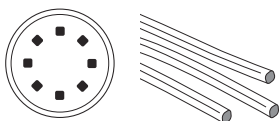
Casarecce (AT910003)



Maccheroni Lisci (AT910004)



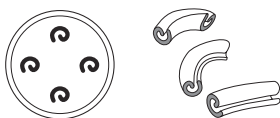
Spaccatelli (AT910005)



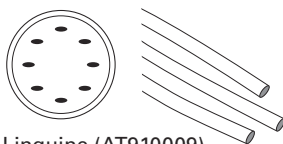
Spaghetti Quadri (AT910006)



Pappardelle (AT910007)



Silatelli (AT910008)



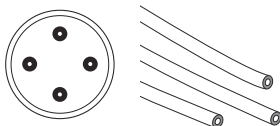
Linguine (AT910009)



Fusilli (AT910010)



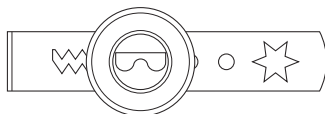
Conchigliette (AT910011)



Bucatini (AT910012)



Orecchiette (AT910013)



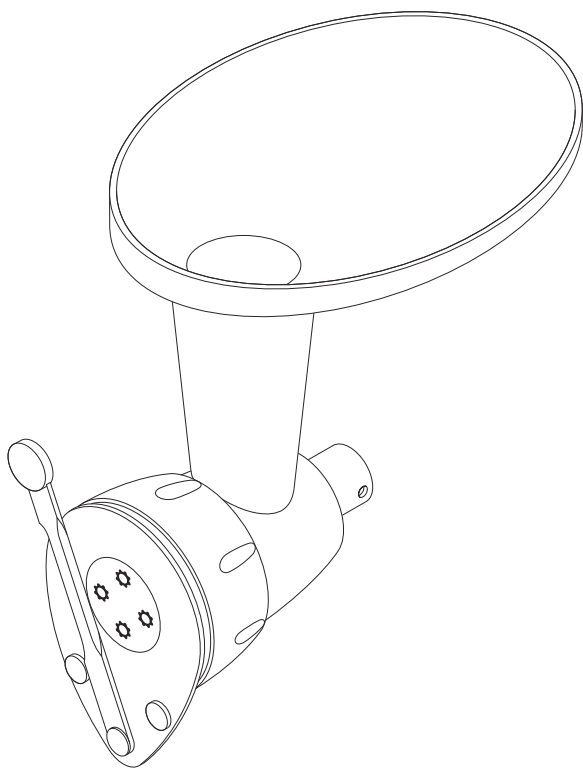
Biscuit Maker (AT910014)

Kenwood Limited, New Lane, Havant, Hampshire PO9 2NH, UK
www.kenwoodworld.com

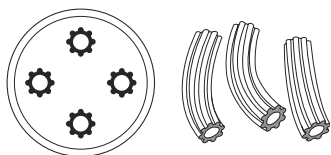
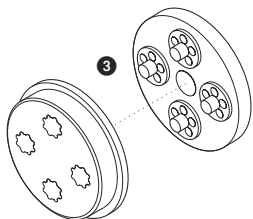
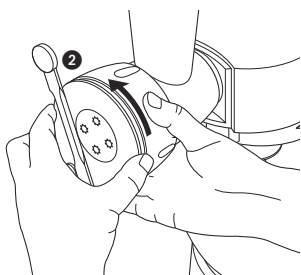
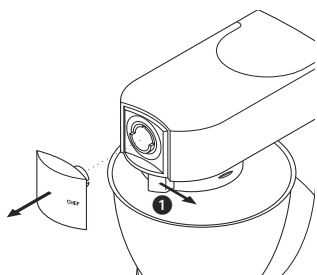
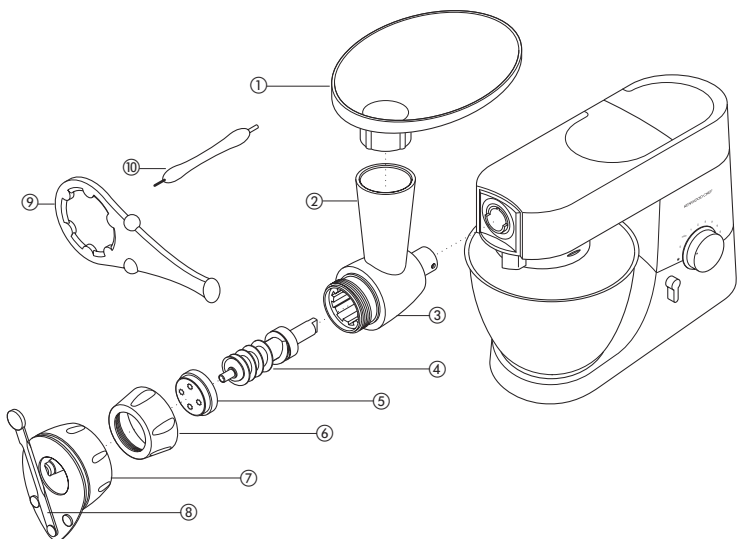


56338/3

KENWOOD



AT910



Maccheroni Rigati

Перед прочтением откройте первую страницу с иллюстрациями

меры безопасности

- Если макаронное тесто является слишком крутым, или подается слишком быстро, то оно может повредить макаронницу и/или миксер.
- Не вставляйте в подающую трубку пальцы и другие посторонние предметы (кроме поставляемого в комплекте гаечного ключа/толкателя).
- Для проталкивания теста в подающую трубку пользуйтесь только рукояткой гаечного ключа/толкателя. И не прилагайте при этом чрезмерных усилий.
- Никогда не устанавливайте и не снимайте макаронницу при работающем миксере.
- Добавляйте тесто небольшими порциями и через равные промежутки времени. Не допускайте заполнения подающей трубки до краев.
- Соблюдайте осторожность при установке/снятии, а также при выполнении очистки, так как лезвие ножевого узла остро заточено.

Дополнительная информация о мерах предосторожности приводится в инструкции к вашему основному прибору.

- Данное устройство соответствует директиве ЕС 2004/108/ЕС по электромагнитной совместимости, а также норме ЕС 1935/2004 от 27/10/2004 по материалам, предназначенным для контакта с пищевыми продуктами.

основные детали

- ① загрузочная воронка
- ② подающая трубка
- ③ корпус
- ④ шнек
- ⑤ головка*
- ⑥ фиксирующая гайка
- ⑦ зажимное кольцо ножевого узла
- ⑧ лезвие
- ⑨ гаечный ключ/толкатель
- ⑩ инструмент для очистки

* В комплекте с макаронницей поставляется головка для выдавливания макаронных изделий *Maccheroni rigati* (см. страницу с рисунками). По вопросам приобретения дополнительных головок, изображенных на задней обложке данной брошюры, свяжитесь с торговой организацией, в которой вы приобрели данную насадку.

перед первым использованием

- Вымойте детали: см. раздел 'очистка'.

сборка

- 1 Совет: для облегчения приготовления макаронных изделий нагрейте корпус, головку и кольцевую гайку в горячей воде, а затем высушите.
- 2 Снимите крышку с гнезда привода низкой скорости; для этого отведите в сторону фиксатор и снимите деталь ①.
- 3 Удерживая фиксатор в отведенном положении, вставьте корпус макаронницы в гнездо привода.
- 4 Вставьте в корпус макаронницы шнек и вращайте его до тех пор, пока он не войдет в зацепление с приводом машины.
- 5 Установите головку.

- 6 Наденьте фиксирующую гайку и затяните ее рукой. (Не пользуйтесь при этом гаечным ключом/толкателем, которые предназначены только для демонтажа деталей).
- Убедитесь в том, что фиксирующая гайка располагается практически заподлицо с корпусом насадки.
- 7 Установите загрузочную воронку.

Дополнительно: На собранную макаронницу может быть установлен ножевой узел, с помощью которого можно отрезать макаронные изделия нужной длины.

- 1 Установите ручку ножевого узла в крайнее верхнее положение и немного ослабьте зажимное кольцо. Накиньте фиксирующую гайку и, при необходимости, полностью наверните ее на насадку. Головка должна располагаться заподлицо с передней стороной ножевого узла.
- 2 Удерживая ножевой узел за края, затяните зажимное кольцо, повернув его от себя ②.

Примечание - При установке или снятии ножевого узла всегда удерживайте одной рукой ножевой узел за края, а другой рукой заворачивайте/отворачивайте зажимное кольцо.

как пользоваться макаронницей

- 1 Приготовьте тесто для макаронных изделий, используя для этого приведенные ниже рецепты.
- Тесто не должно быть слишком крутым, поскольку такое тесто может повредить макаронницу и/или миксер. Тесто должно иметь текстуру грубого хлебного

мякиша или панировочной смеси. Частицы теста должны быть отделены друг от друга, но при сжимании они должны склеиваться.

- 2 Включите миксер на скорости 2-3.
- 3 Поместите небольшое количество теста в загрузочную воронку. Подавайте тесто в подающую трубку небольшими порциями. Перед тем как подать следующую порцию дайте шнеку очиститься. Если подающая трубка забилась, протолкните тесто к шнеку с помощью рукоятки гаечного ключа/толкателя (не пользуйтесь для этого никакими другими предметами, кроме рукоятки гаечного ключа, и не прилагайте при этом чрезмерных усилий). Не допускайте заполнения подающей трубки до краев.
- 4 После выдавливания макарон на достаточную длину переместите ручку на ножевом узле назад и вперед для того, чтобы отрезать макароны на нужной длине. Если ножевой узел на установлен, макароны обрезаются ножом.
- Перед тем как сменить головку, снимите ножевой узел. Удерживая одной рукой ножевой узел за края, поверните другой рукой зажимное кольцо на себя и снимите его. Отверните фиксирующую гайку (в случае необходимости для ослабления гайки используйте гаечный ключ/толкатель) и включите машину на короткое время на скорости 1 для выталкивания головки. Снимите головку и удалите выступившее наружу тесто, а затем установите требуемую головку. Установите на насадку фиксирующую гайку и ножевой узел.

предупреждение

Во время работы макаронница будет нагреваться – это нормальное явление, связанное с тем, что тесто сжимается в насадке.

ОЧИСТКА

Не мойте никакие части электроприбора в посудомоечной машине.

снимите насадку

- Удерживая одной рукой ножевой узел за края, поверните другой рукой зажимное кольцо на себя и снимите его. Отверните фиксирующую гайку, в случае необходимости используйте гаечный ключ/толкатель для того, чтобы ослабить затяжку фиксирующей гайки. Снимите насадку с миксера, для этого отведите в сторону фиксатор и снимите насадку. Разберите насадку.

головки

Головки для выдавливания макаронных изделий *Maccheroni rigati*, *Maccheroni lisci* и *Bucatini* могут разбираться, это облегчает их очистку ③.

- Выполняйте очистку головок сразу же после их использования, иначе макаронное тесто засохнет и его будет очень трудно удалить. Для удаления теста из головок используйте инструмент для очистки. Более толстый конец инструмента идеально подходит для очистки более крупных отверстий в головке *Maccheroni rigati*, а более тонкий конец инструмента может использоваться для очистки других головок. Вымойте в горячей мыльной воде, а затем тщательно высушите.

шнек

- Не погружайте в воду.
- Тщательно протрите, а затем высушите.

загрузочная воронка, кольцевая гайка, корпус, гаечный ключ, ножевой узел.

- Удалите макаронное тесто и, в случае необходимости, вымойте в горячей мыльной воде, а затем тщательно высушите.

Обслуживание и забота о покупателях

- При повреждении шнура в целях безопасности он должен быть заменен в представительстве компании или в специализированной мастерской по ремонту агрегатов KENWOOD.

Если вам нужна помощь в:

- пользовании прибором или
 - техобслуживании или ремонте
- Обратитесь в магазин, в котором вы приобрели прибор.



ВАЖНАЯ ИНФОРМАЦИЯ ПО ПРАВИЛЬНОЙ УТИЛИЗАЦИИ ИЗДЕЛИЯ СОГЛАСНО ДИРЕКТИВЕ ЕС 2002/96/ЕС.

По истечении срока службы изделие нельзя выбрасывать как бытовые (городские) отходы. Изделие следует передать в специальный коммунальный пункт раздельного сбора отходов местное учреждение или в предприятие, оказывающее подобные услуги. Отдельная утилизация бытовых приборов позволяет предотвратить возможные негативные последствия для окружающей среды и здоровья, которыми чревата ненадлежащая утилизация, и позволяет восстановить материалы, входящие в составе изделий, обеспечивая значительную экономию энергии и ресурсов. В качестве напоминания о необходимости отдельной утилизации бытовых приборов на изделие нанесен знак в виде перечеркнутого мусорного бака на колесах.

рецепт для макаронного теста без сдобы

Рекомендуется использовать муку 00, но если у вас нет такой муки, используйте обыкновенную потребительскую муку. Тщательно отмеряйте ингредиенты, так как слишком крутое тесто может повредить макаронницу и/или миксер. Однако, если в тесте образуются пузыри, это свидетельствует о том, что было добавлено слишком большое количество жидкости.

200 г муки 00

100 г взбитых яиц (приблиз. 2 яйца средних размеров)

Метод

Насыпьте муку в чашу миксера с установленным в нем К-образным венчиком, и постепенно добавляя взбитые яйца, перемешивайте в течение 30-45 с, а затем соскребите тесто со стенок чаши. Начните перемешивать на минимальной скорости и постепенно увеличивайте ее до скорости 1. Снова включите миксер и перемешивайте в течение приблизительно 30 с. Тесто должно иметь текстуру грубого хлебного мякиша или панировочной смеси. Частицы должны быть отделены друг от друга, но при сжимании они должны склеиваться.

как приготовить ароматизированные макаронные изделия

макаронные изделия с зеленью

Используйте приведенный выше рецепт, добавив к взбитым яйцам 20 мл вымытой и мелко нарезанной зелени, например, петрушки

мука из цельного зерна – Замените муку обыкновенной мукой из цельного зерна

зелень – Замените 30 мл взбитых яиц на 30 мл пюре из шпината.

макаронные изделия без яиц

200 г муки 00
щепотка соли
25 мл оливкового масла первого отжима
100 мл воды (примерно)

Используйте метод для получения макаронного теста без сдобы, добавив в муку соль и заменив яйца маслом и водой

Японская лапша с добавлением гречневой муки

– Идеально подходит для тех, кто соблюдает диету, в которую не входит клейковина.

300 г гречневой муки
150 г взбитых яиц

Используйте метод для получения макаронного теста без сдобы. Пропустите тесто через макаронницу, установив на нее защитную крышку Bigoli, и порежьте лапшу на куски подходящей длины. Сварите в кипящей воде.

лапша udon

350 г обыкновенной
потребительской муки
140 мл холодной воды
20 г соли

Растворите соль в воде с помощью перемешивания. Используйте метод для получения макаронного теста без сдобы, заменив яйца соленой водой.

Пропустите тесто через макаронницу, установив на нее защитную крышку Bigoli, и порежьте лапшу на куски подходящей длины. Варите в кипящей воде без соли в течение приблизительно 5 минут, лапша должна быть твердой, но оставаться при этом нежной. Немедленно слейте воду и промойте холодной водой. Подавайте немедленно с выбранным по вкусу соусом.

как приготовить макаронные изделия

Перед приготовлением макаронные изделия можно подсушить в течение короткого времени - приблизительно за час до приготовления. Время сушки может меняться в зависимости от типа макаронных изделий.

- 1 Заполните кастрюлю на 3/4 водой и доведите воду до кипения. Добавьте соль по вкусу.
 - 2 Засыпьте макаронные изделия и варите их в кипящей воде, время от времени помешивая. Варите макароны до готовности. Они должны быть нежными, но достаточно твердыми при откусывании. Обычно время варки составляет от 1 до 10 минут, и может меняться в зависимости от типа макаронных изделий и требуемой текстуры. Регулярно проверяйте текстуру, так как макароны будут продолжать вариться некоторое время после того, как они будут сняты с огня.
- Не добавляйте в воду растительное масло, так как это сделает макароны скользкими и на них не будет удерживаться соус.

выбор соуса для макаронных изделий

Макаронные изделия могут подаваться с различными соусами. Макароны трубочатой формы захватывают кусочки пищи, присутствующие в густых соусах, макаронные изделия в виде длинных нитей хорошо абсорбируют соки томатных соусов и соусов из морепродуктов, а более толстые макаронные изделия обычно подаются с острыми, ароматными соусами.

насадка для приготовления печенья (AT910014)

См. иллюстрацию насадки для приготовления печенья на задней обложке руководства.

- 1 Приготовьте тесто для печенья, используя для этого один из приведенных ниже рецептов, и охладите его в холодильнике для того, чтобы тесто стало твердым.
- Используйте некрупные яйца, иначе тесто будет слишком мягким.
- 2 Снимите с головки для приготовления печенья пластинку с фигурными отверстиями. Соберите макаронницу с установленной на ней головкой для печенья, убедитесь, что пазы на каждой стороне головки расположены правильно. Установите насадку на миксер. (Ножевой узел устанавливать не нужно.)
 - 3 Вставьте пластинку с фигурными отверстиями в пазы, расположенные с каждой стороны головки, и установите ее в такое положение, чтобы фигурное отверстие нужной формы было расположено в центре отверстия головки.

Печенье без сдобы

150 г распущенного сливочного масла

150 г сахарной пудры

2 некрупных яйца (взбитые)

300 г обыкновенной просеянной муки (не обязательно)

Взбейте масло с сахаром в чаше, используя для этого К-образный венчик, до получения легкой и пушистой смеси. Вбейте яйца, затем медленно добавляйте в чашу просеянную муку.

Пропустите тесто через насадку, предварительно установив отверстие нужной формы, и порежьте его на кусочки нужной длины. Положите на смазанный жиром противень и выпекайте в центре духовки при температуре 190°C (375°F), (позиция 5 регулятора подачи газа газовой плиты) в течение 10 минут или до готовности. Охладите на проволочной сетке.

Шоколадное печенье

125 г распущенного сливочного масла

200 г сахарной пудры

2 маленьких яйца (взбитые)

250 г обыкновенной
муки } просеянной
25 г какао-порошка } вместе с

Выполняйте действия, указанные в рецепте по приготовлению простого печенья.

После того как печенье остынет, его можно обмакнуть в расплавленный шоколад или посыпать сахарной пудрой.

поиск и устранение неисправностей

Вопрос	Ответ/Совет
Макаронные изделия имеют шероховатую поверхность	<ul style="list-style-type: none">● Формующие поверхности макаронницы изготовлены из бронзы. Бронзовые головки обеспечивают получение макаронных изделий с шероховатой поверхностью, которая хорошо удерживает соус
Качество выдавленных макаронных изделий меняется по мере расходования теста.	<ul style="list-style-type: none">● Это нормальное явление, но оно может быть сведено к минимуму с помощью:<ul style="list-style-type: none">- использования теста с равномерной консистенцией;- добавления теста в макаронницу с постоянной скоростью;- выдавливания макаронных изделий из теста, полученного в одном замесе;- предотвращения высыхания теста.
Макаронные изделия не выходят из отверстий	<ul style="list-style-type: none">● Перед началом выдавливания макаронных изделий убедитесь , что на головке нет засохшего теста. Наличие застрявшего в отверстиях теста будет препятствовать выдавливанию макаронных изделий.● Проверьте, что подающая трубка не забита.● Для проталкивания теста к шнеку используйте гаечный ключ/толкатель.
Головки макаронницы трудно очищаются	<ul style="list-style-type: none">● Всегда очищайте головки макаронницы сразу же после использования, не допускайте засыхания теста на головке.● Используйте для этого поставляемый в комплекте инструмент. Более толстый конец инструмента идеально подходит для очистки больших отверстий в головке <i>Maccheroni rigati</i>, а более тонкий конец инструмента может использоваться для очистки других головок.

Вопрос	Ответ/Совет
Макаронные изделия имеют неровные края	<ul style="list-style-type: none"> ● Иногда первые выдавленные макаронные изделия имеют немного неровные края. Подавайте макаронное тесто с постоянной скоростью, попытайтесь найти оптимальную скорость подачи теста. Перед использованием нагрейте корпус, головку и кольцевую гайку в горячей воде, а затем тщательно высушите.
Головка не устанавливается на шнек	<ul style="list-style-type: none"> ● Убедитесь в том, что в центральном отверстии головки нет засохшего теста, которое осталось от предыдущего использования. ● При смене головок в процессе работы проверьте, что между головкой и шнеком нет теста, которое препятствует установке головки заподлицо с корпусом.
Забивается подающая трубка	<ul style="list-style-type: none"> ● Добавляйте тесто небольшими порциями с постоянной скоростью, добавляйте следующую порцию теста только после того, как в подающей трубке не будет теста. ● Слишком жидкое тесто. ● Для проталкивания теста в подающей трубке пользуйтесь рукояткой гаечного ключа/толкателя. (Для того чтобы рукоятка гаечного ключа проникала глубже в подающую трубку, снимите загрузочную воронку). ● Измените скорость добавления теста.
Ножевой узел трудно снимается	<ul style="list-style-type: none"> ● Дайте насадке остынуть в течение приблизительно 30 минут.
Ножевой узел трудно устанавливается	<ul style="list-style-type: none"> ● Перед установкой на насадку ослабьте металлическое зажимное кольцо, установленное на пластмассовой ответной части.