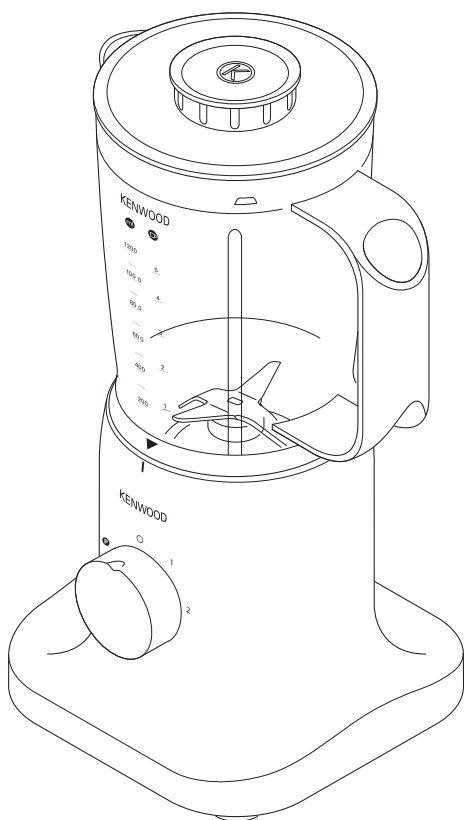
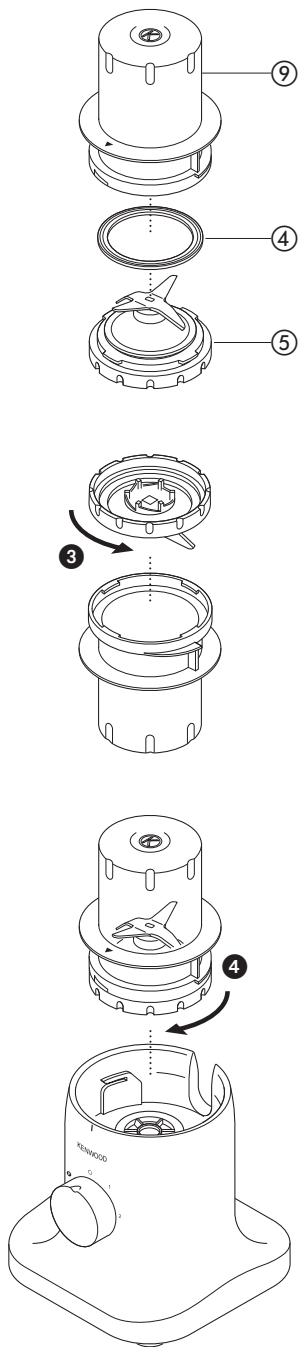
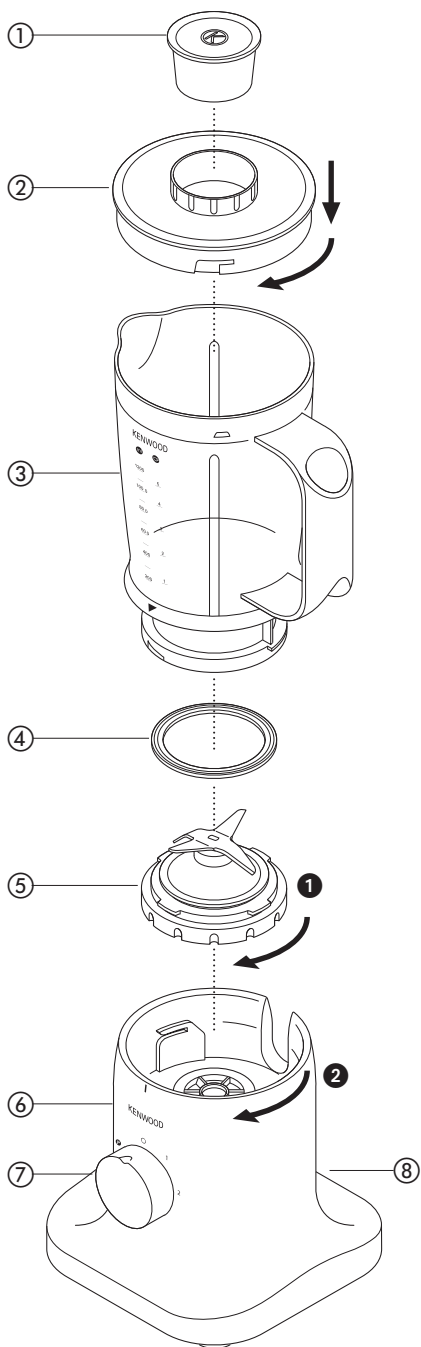


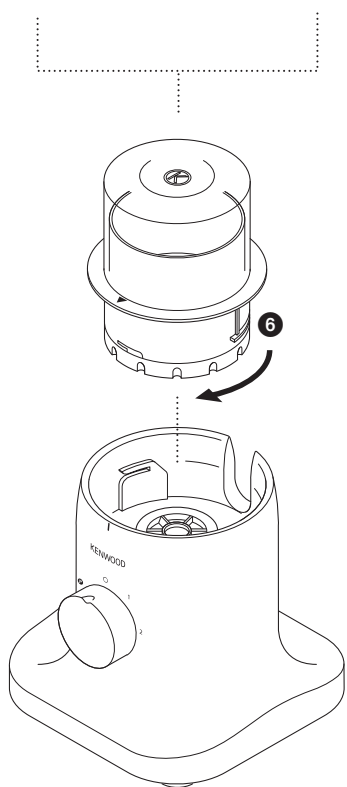
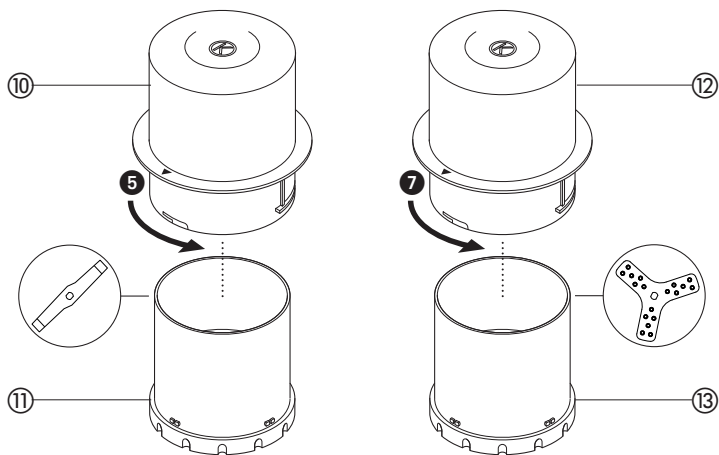
# KENWOOD



**BL370 series**

**BL380 series**





## См. иллюстрации на передней странице

### **Перед использованием электроприбора Kenwood**

- Внимательно прочтите и сохраните эту инструкцию.
- Распакуйте изделие и снимите все упаковочные ярлыки.
- Части блендера нуждаются в промывке: см. «Уход и чистка».

## **Меры безопасности**

- Обязательно выключайте электроприбор и отсоединяйте сетевой шнур от розетки электросети в следующих случаях:
  - перед установкой или снятием деталей
  - когда не пользуетесь прибором
  - перед очисткой
- **Никогда не подсоединяйте лезвие к блоку электродвигателя, не установив предварительно стакан для блендера или чашу для измельчителя.**
- Всегда отключайте прибор от источника электропитания перед тем, как поместить кухонную утварь или руки в чашу блендера.
- Соблюдайте осторожность в обращении с насадками, не касайтесь режущих кромок при их чистке.
- Эксплуатация блендера допускается только с установленной на место крышкой.
- Пользуйтесь чашей блендера только при наличии в ней режущей насадки.
- Не допускайте попадания воды на блок электродвигателя, шнур и вилку.
- Не пользуйтесь неисправным прибором. Обязательно позаботьтесь о том, чтобы его проверили или отремонтировали: см. «Обслуживание и уход».
- Запрещается пользоваться насадками, не предназначенными для данного электроприбора.
- Жидкости перед смешиванием следует охладить до комнатной температуры.
- Не оставляйте включенный прибор без присмотра.
- При снятии блендера или измельчителя с приводного блока
  - дождитесь полной остановки ножей
  - случайно не отверните чашу блендера или емкость измельчителя с режущей насадки.
- Включать блендер разрешается только после закладки продуктов.
- Не смешивайте больше, чем максимальная масса, указанная в таблице рекомендуемых скоростей.
- Для продления срока службы блендера и измельчителя не включайте прибор более, чем на 60 секунд.
- Предупреждение. Не смешивайте смерзшиеся в твердые комки ингредиенты. Перед загрузкой в чашу всегда разламывайте их.
- Не используйте блендер в качестве контейнера для хранения ингредиентов. Блендер следует опорожнять до и после использования.
- При использовании блендер должен стоять на сухой ровной плоскости.
- Никогда не ставьте прибор на включенную газовую горелку или горячую электроплитку или же вблизи них, а также не допускайте касания горячих предметов.
- Неправильное использование блендера может привести к травмам.

- Людям (включая детей) с ограниченными физическими, сенсорными или психическими способностями, а также при недостатке опыта и знаний разрешается пользоваться данным бытовым прибором только под наблюдением лица, ответственного за их безопасность, и после инструктажа по использованию прибора.
- Дети должны быть под присмотром и не играть с прибором.
- Этот бытовой электроприбор разрешается использовать только по его прямому назначению. Компания Kenwood не несет ответственности, если прибор используется не по назначению или не в соответствии с данной инструкцией.

#### **Перед включением в сеть**

- Убедитесь в том, что электропитание в вашем доме соответствует характеристикам, указанным на днище прибора.
- Данное устройство соответствует директиве ЕС 2004/108/ЕС по электромагнитной совместимости, а также норме ЕС 1935/2004 от 27/10/2004 по материалам, предназначенным для контакта с пищевыми продуктами.

## Основные компоненты

### **Блендер**

- ① колпачок заливного отверстия
- ② крышка с фиксатором
- ③ чаша
- ④ уплотнительное кольцо блендера
- ⑤ блок ножей блендера
- ⑥ отсек для шнура питания
- ⑦ регулятор скорости + кратковременное включение
- ⑧ отсек для шнура питания

### **универсальный измельчитель (может не входить в комплект)**

- ④ уплотнительное кольцо блендера
- ⑤ ножевой блок блендера
- ⑨ чаша универсального измельчителя

### **насадка-измельчитель для помолы (может не входить в комплект)**

- ⑩ емкость измельчителя
- ⑪ ножевой блок измельчителя для помолы

### **измельчитель-терка (может не входить в комплект)**

- ⑫ емкость измельчителя
- ⑬ ножевой блок измельчителя-терки

## Как пользоваться блендером

Пользуйтесь блендером при приготовлении супов, напитков, паштетов, майонеза, панировочных сухарей, бисквитной крошки, измельчения орехов и льда.

- 1 Подсоедините уплотнительное кольцо блендера ④ к ножевому блоку ⑤, правильно расположив кольцо в пазе.
- При отсутствии или при неправильной установке прокладки появится протечка.

2 Надежно затяните блок лезвий и прикрутите его к чаше ❶. См. рисунки на оборотной стороне ножевого блока:

 разблокировано

 заблокировано

- 3 Поместите ингредиенты в чашу.
  - 4 Установите на крышку колпачок заливочного отверстия.
  - 5 Закройте крышку и поверните по часовой стрелке для фиксации.
  - 6 Установите блендер на блок электродвигателя так, чтобы ручка располагалась справа, затем поворачивайте по часовой стрелке для фиксации, пока не услышите "щелчок" ❷.
- **Прибор не будет работать при неправильной загрузке.**
- 7 Выберите скорость (см. Таблицу рекомендованных скоростей).

#### **Полезные советы**

- Для смешивания сухих ингредиентов – порежьте продукт на кусочки, снимите крышку фильтра, затем, включив прибор, заложите кусочки продукта по одному.
- Прикрывайте отверстие рукой. Для обеспечения лучшего результата своевременно разгружайте чашу. Не рекомендуется смешивать в приборе специи, так как они могут повредить пластмассовые части.
- При приготовлении майонеза поместите в блендер все ингредиенты, кроме растительного масла. Снимите крышку фильтра, затем включите прибор и через отверстие в крышке понемногу добавляйте масло.
- Густые смеси, например, паштеты или подливы, могут залипнуть. Если смеси плохо смешиваются, добавьте больше жидкости.

## **Как пользоваться универсальным измельчителем (может не входить в комплект)**

Вы можете использовать универсальный измельчитель для измельчения зелени, орехов, кофейных зерен, а также для приготовления пюре.

- 1 Поместите ингредиенты в чашу ❸. Не заполняйте чашу больше чем наполовину.
  - 2 Подсоедините уплотнительное кольцо блендера ❹ к ножевому блоку ❺, правильно расположив кольцо в пазе.
- **Удостоверьтесь в правильной установке уплотнительного кольца.**
- 3 Переверните ножевой блок ❺ вверх ногами. Опустите его в чашу, лезвиями вниз ❸. Поверните против часовой стрелки для фиксации.
  - 4 Установите измельчитель на блок электродвигателя, а затем поворачивайте по часовой стрелке, пока не услышите «щелчок» ❹.
  - 5 Установите нужную скорость вращения или переключите электродвигатель в импульсный режим.

**Таблица рекомендованных скоростей для блендера**

скорость	применение и виды продуктов	максимальное количество
<b>1</b>	Приготовление молочной пены	800 мл
	Негустые смеси: жидкое тесто, молочные коктейли, яйца и т.д.	800 мл
<b>2</b>	Супы и напитки Густые смеси, например, паштеты	1,2 литра
	Майонез	3 яйца + 450 мл масла
	Напитки с однородной консистенцией Сначала положите свежие фрукты и жидкие ингредиенты (например, йогурт, молоко и фруктовые соки) После этого добавьте лед или замороженные ингредиенты (например, замороженные фрукты, лед или мороженое)	800 мл жидкости
<b>(P) Импульсный режим</b>	Электродвигатель работает в режиме «пуск/стоп». Электродвигатель будет работать, пока рычаг удерживается в этом положении.	-
	Измельчение льда – включайте и выключайте импульсный режим на короткое время, чтобы добиться необходимой консистенции.	6 кубиков

### Как пользоваться насадкой-измельчителем для помолы (может не входить в комплект)

Предназначена для помолы специй, кофейных зерен, а также измельчения имбиря, чеснока и перцев чили.

- 1 Поместите ингредиенты в ножевой блок (11).
- 2 Установите чашу (10) и поверните против часовой стрелки для фиксации (5).
- 3 Установите измельчитель на блок электродвигателя, а затем поворачивайте по часовой стрелке, пока не услышите «щелчок» (6).
- 4 Выберите скорость или используйте импульсный режим (P).

### Как пользоваться измельчителем-теркой (может не входить в комплект)

Предназначен для измельчения сыра "Пармезан", мускатного ореха, кокоса и сухофруктов.

- 1 Поместите ингредиенты в ножевой блок (13).
- 2 Установите чашу (12) и поверните против часовой стрелки для фиксации (7).
- 3 Установите измельчитель на блок электродвигателя, а затем поворачивайте по часовой стрелке, пока не услышите «щелчок» (6).
- 4 Выберите скорость или используйте импульсный режим (P).

**Таблица рекомендованных скоростей для измельчителя**

<b>ингредиенты</b>	<b>измельчитель</b>	<b>макс. объем</b>	<b>скорость</b>	<b>время выполнения</b>
Зелень лучше всего измельчается в сухом и чистом виде	универсальный	15 г	2	5-10 с
Орехи	универсальный или измельчитель для помола	50 г	2	10-15 с
Кофейные зерна	универсальный или измельчитель для помола	50 г	2	30 с
Детское питание и пюре	универсальный	50 г	2	30 с
Специи – например, черный перец горошком, семена кардамона, тмина, кориандра, фенхеля, цельная гвоздика и т.д.	измельчитель для помола	50 г	2	30-60 с
Перец чили	измельчитель для помола	30 г	2	10 с
Свежий корень имбиря	измельчитель для помола	30 г	2	10 с
Чеснок	измельчитель для помола	4 зубочка	2	10 с
Сыр «Пармезан» - порезать кубиками размером 1 см	измельчитель-терка	60 г	2	10 с
Сухофрукты	измельчитель-терка	50 г	2	10 с
Кокос	измельчитель-терка	50 г	2	20 с
Мускатный орех	измельчитель-терка	2	2	40 с



### советы

- Для оптимальной производительности не рекомендуется обрабатывать с помощью мельницы более 50 гр. специй за один раз.
- Специи гораздо дольше сохраняют свой аромат в целом виде, нежели в молотом. Поэтому мы рекомендуем смалывать небольшое количество специй, необходимое вам для одного приготовления пищи. Таким образом, используемые вами специи всегда будут свежими и ароматными.
- Для того чтобы извлечь из цельных специй максимум аромата и эфирных масел, рекомендуется их прожарить перед помолом.

## Уход и очистка


- Перед очисткой электроприбора обязательно отсоедините вилку от розетки и разберите электроприбор.
- Прежде чем отвернуть чашу от ножевого блока, опорожните ее.
- Не погружайте режущий блок в воду.
- **Мыть узлы и детали изделия в посудомоечной машине запрещается.**

### Блок электродвигателя

- Протрите блок сначала влажной, а затем сухой губкой.
- Не погружайте в воду силовой блок.
- Шнур питания при необходимости можно укоротить, поместив часть его в отделение для хранения в задней части приводного блока ⑧.

### ножевые блоки

#### блендер и универсальный измельчитель

- Снимите ножевой блок с чаши или измельчителя, переместив его в положение "разблокировано" .

#### измельчитель для помолы и измельчитель-терка

- Снимите ножевой блок с чаши, повернув его по часовой стрелке.

#### 1 блендер/ универсальный

**измельчитель:** снимите и помойте уплотнительное кольцо.

- 2 Не прикасайтесь к острым ножам – промойте их с помощью щетки горячей водой с мылом, а затем тщательно ополосните под краном. **Не погружайте ножевой блок в воду.**

- 3 Переверните их и оставьте сушиться.

#### Прочие детали

Вымойте вручную и просушите.

## Обслуживание и забота о покупателях

- При повреждении шнура в целях безопасности он должен быть заменен в представительстве компании или в специализированной мастерской по ремонту агрегатов KENWOOD.

Если вам нужна помощь в:

- пользовании прибором или
- техобслуживании или ремонте, обратитесь в магазин, в котором вы приобрели прибор.
- Спроектировано и разработано компанией Kenwood, Соединенное Королевство.
- Сделано в Китае.



**ВАЖНАЯ ИНФОРМАЦИЯ ПО  
ПРАВИЛЬНОЙ УТИЛИЗАЦИИ  
ИЗДЕЛИЯ СОГЛАСНО  
ДИРЕКТИВЕ ЕС 2002/96/ЕС.**

По истечении срока службы изделие нельзя выбрасывать как бытовые (городские) отходы. Изделие следует передать в специальный коммунальный пункт раздельного сбора отходов, местное учреждение или в предприятие, оказывающее подобные услуги. Отдельная утилизация бытовых приборов позволяет предотвратить возможные негативные последствия для окружающей среды и здоровья, которыми чревата ненадлежащая утилизация, и позволяет восстановить материалы, входящие в состав изделий, обеспечивая значительную экономию энергии и ресурсов. В качестве напоминания о необходимости отдельной утилизации бытовых приборов на изделие нанесен знак в виде перечеркнутого мусорного бака на колесах.

## Будь ласка, розгорніть першу сторінку з малюнками

### **Перед першим використанням приладу Kenwood**

- Уважно прочитайте інструкцію та збережіть її для подальшого використання.
- Зніміть упаковку та всі етикетки.
- Промийте всі компоненти: див. розділ «догляд та чищення».

### **заходи безпеки**

- Завжди вимикайте прилад і відключайте його від мережі електропостачання:
  - перед установкою або зніманням деталей;
  - якщо прилад не використовується;
  - перед чищенням.
- **Не встановлюйте ножовий блок на блок електродвигуна без стакану блендера або чаші подрібнювача.**
- Завжди відключайте прилад від мережі електропостачання перед тим, як опустити руки або кухонні приладдя до чаші.
- Поводьтесь обережно із ножовим блоком, під час чищення не торкайтесь гострих лез руками.
- Умикати блендер можна лише із закритою кришкою.
- Експлуатація блендера дозволяється тільки із ножовим блоком, що входить до комплекту.
- Не допускайте попадання вологи на блок електродвигуна, шнур або вилку.
- Не використовуйте пошкоджений прилад. Перевірка або ремонт здійснюються у спеціальних центрах: див. розділ «сервісне обслуговування».
- Не використовуйте насадки, що не призначені для цього приладу.
- Перед змішуванням рідини у блендері, охудіть її до кімнатної температури.
- Не залишайте прилад, що працює, без нагляду.
- Якщо вам потрібно зняти блендер або подрібнювач із блоку електродвигуна:
  - дочекайтесь повної зупинки ножового блоку;
  - слідкуйте за тим, щоби випадково не відкрити чашу/чашу подрібнювача від ножового блоку.
- Ніколи не вмикайте порожній блендер.
- Не перевищуйте максимальної потужності, яка вказана у таблиці рекомендованих швидкостей.
- Щоби подовжити термін дії блендера та подрібнювача, не користуйтеся ними більше 60 секунд.
- Фруктові коктейлі – не перемішуйте заморожені інгредієнти, що перетворилися на тверду масу під час заморозки. Подрібніть цю масу на невеликі шматочки, а потім покладіть їх до чаші.
- Не використовуйте блендер для зберігання продуктів. Блендер має бути порожнім до та після експлуатації.
- Завжди встановлюйте блендер на безпечну суху рівну поверхню.
- Не ставте прилад на газовій або електричній плиті чи поруч з ними, а також у місцях, де він може торкатися іншого нагрітого приладу.
- Неналежне користування блендером може нанести травму.
- Не рекомендується користатись цим приладом особам (враховуючи дітей) із обмеженими фізичними або ментальними можливостями, або тим, хто має недостатньо досвіду в експлуатації цього приладу. Вищеназваним особам дозволяється користуватися приладом тільки після проходження інструктажу та під наглядом досвідченої людини, яка несе відповідальність за їх безпеку.

- Не залишайте дітей без нагляду і не дозволяйте їм гратися із приладом.
- Цей прилад призначений виключно для використання у побуті. Компанія Kenwood не несе відповідальності за невідповідне використання приладу або порушення правил експлуатації, викладених у цій інструкції.

#### **перед підключенням до мережі електропостачання**

- Переконайтеся, що напруга електромережі у вашому домі відповідає показникам, вказаним на зворотній частині приладу.
- Цей прилад відповідає вимогам директиви ЄС 2004/108/ЄС «Електромагнітна сумісність» та положення ЄС № 1935/2004 від 27/10/2004 стосовно матеріалів, що безпосередньо пов'язані з їжею.

## **ПОКАЖЧИК**

### **блендер**

- ① ковпачок заливального отвору
- ② кришка із механізмом блокування
- ③ чаша
- ④ ущільнювальне кільце блендера
- ⑤ ножовий блок блендера
- ⑥ блок електроприводу
- ⑦ регулятор швидкості + імпульсний режим
- ⑧ відсік для зберігання шнура

### **універсальний подрібнювач (якщо входить до комплекту)**

- ④ ущільнювальне кільце блендера
- ⑤ ножовий блок блендера
- ⑨ чаша універсального подрібнювача

### **насадка-подрібнювач для помелу (якщо входить до комплекту)**

- ⑩ чаша подрібнювача
- ⑪ ножовий блок насадки-подрібнювача для помелу

### **насадка-подрібнювач для натирання (якщо входить до комплекту)**

- ⑫ чаша подрібнювача
- ⑬ ножовий блок насадки-подрібнювача для натирання

## **ЯК КОРИСТУВАТИСЯ БЛЕНДЕРОМ**

Блендер призначений для приготування супів, напоїв, паштетів, майонезу, хлібної кришки, кришки із печива, подрібнення горіхів та льоду.

- 1 Установіть ущільнювальне кільце блендера ④ до ножового блоку блендера ⑤ так, щоби воно правильно увійшло до пазів.

- **Якщо ущільнювач пошкоджений або його було встановлено неправильно, це може спричинити протікання.**

- 2 Встановіть ножовий блок до чаші, та переконайтеся в тому, що він надійно зафіксований ①. Дивіться малюнки на звороті ножового блоку:

 розблоковано

 заблоковано

- 3 Покладіть інгредієнти до чаші.
- 4 Установіть ковпачок заливального отвору на кришку.
- 5 Установіть кришку на чашу та поверніть за годинниковою стрілкою, щоби зафіксувати.
- 6 Установіть блендер на блок електродвигуна так, щоби ручка знаходилася праворуч та повертайте за годинниковою стрілкою для фіксації, доки не почуєте клацання ②.

- Якщо блендер було встановлено неправильно, прилад не працюватиме.

7 Оберіть потрібну швидкість (дивіться таблицю рекомендованих швидкостей).

#### Корисні поради

- Щоби подрібнити сухі інгредієнти, поріжте їх на шматочки, витягніть ковпачок заливального отвору, а потім увімкніть прилад та послідовно додавайте по шматочку до чаші. Руку тримайте над отвором. Для отримання найкращого результату, регулярно випорожняйте чашу.
- Не рекомендується переробляти спеції, адже це може пошкодити пластикові деталі.
- Під час приготування майонезу, покладіть усі інгредієнти до чаші, за винятком олії. Витягніть ковпачок заливального отвору. Потім увімкніть прилад та повільно додайте олію крізь отвір у кришці.
- Під час приготування густих сумішей, наприклад, паштетів або соусів, знімайте залишки зі стінок чаші. Якщо інгредієнти погано змішуються, додайте рідини.

## Як користуватися універсальним подрібнювачем (якщо входить до комплекту)

Використовуйте універсальний подрібнювач для помелу трав, горіхів, кавових зерен та приготування пюре.

- 1 Покладіть інгредієнти до чаші ⑨. Чаша повинна бути наполовину заповненою.
- 2 Установіть ущільнювальне кільце блендера ④ до ножового блоку блендера ⑤ так, щоби воно правильно увійшло до пазів.
- **Переконайтеся, що ущільнення було встановлено правильно.**
- 3 Переверніть ножовий блок ⑤ догори дном. Опустіть його до чаші, лезами униз ③. Поверніть проти годинникової стрілки, щоби зафіксувати.
- 4 Установіть подрібнювач на блок електродвигуна та повертайте за годинниковою стрілкою для фіксації, доки не почуєте клацання ④.
- 5 Оберіть потрібну швидкість або скористайтесь імпульсним режимом.

Таблиця рекомендованих швидкостей для блендера

швидкість	застосування/ види продуктів	макс. кількість
<b>1</b>	Приготування молочної піни	800мл
	Негусті суміші, наприклад, рідке тісто, молочні коктейлі, омлети	800мл
<b>2</b>	Супи та напої Густі суміші, наприклад, паштет	1,2 літра
	Майонез	3 яєць + 450мл олії
	Фруктові коктейлі Спочатку покладіть свіжі фрукти та рідкі інгредієнти (це можуть бути йогурт, молоко та фруктові соки). Потім додайте льоду або заморожених інгредієнтів (це можуть бути заморожені фрукти, лід або морозиво).	800мл рідини
<b>(P) імпульсний режим</b>	Електродвигун працює у режимі «пуск/стоп». Електродвигун буде працювати в імпульсному режимі, доки ви натискатиме кнопку.	-
	Подрібнення льоду – вмикайте та вимикайте імпульсний режим на короткий час, доки не отримаєте бажану консистенцію.	6 кубиків

### Як користуватися насадкою-подрібнювачем для помелу (якщо входить до комплекту)

Призначена для помелу спецій, кавових зерен, подрібнення імбиру, часнику та перців чілі.

- 1 Покладіть інгредієнти ножового блоку ⑪.
- 2 Установіть чашу ⑩ та поверніть проти годинниковою стрілки для фіксації ⑤.
- 3 Установіть насадку-подрібнювач на блок електродвигуна та повертайте за годинниковою стрілкою для фіксації, доки не почуєте клацання ⑥.
- 4 Оберіть потрібну швидкість або скористайтесь імпульсним режимом (P).

### Як користуватися насадкою-подрібнювачем для натирання (якщо входить до комплекту)

Призначена для натирання сиру «пармезан, мускатного горіху, кокосу та сухофруктів

- 1 Покладіть інгредієнти ножового блоку ⑬.
- 2 Установіть чашу ⑫ та поверніть проти годинниковою стрілки для фіксації ⑦.
- 3 Установіть насадку-подрібнювач на блок електродвигуна та повертайте за годинниковою стрілкою для фіксації, доки не почуєте клацання ⑥.
- 4 Оберіть потрібну швидкість або скористайтесь імпульсним режимом (P).

<b>Таблиця рекомендованих швидкостей для насадки-подрібнювача</b>				
<b>інгредієнти</b>	<b>подрібнювач</b>	<b>макс. кіль-ть</b>	<b>швид-кість</b>	<b>час виконання</b>
Для отримання кращого результату помийте та просушіть трави перед помелом	універсальний	15 г	2	5-10 с
Горіхи	універсальний або подрібнювач для помелу	50 г	2	10-15 с
Кавові зерна	універсальний або подрібнювач для помелу	50 г	2	30 с
Харчування для немовлят та пюре	універсальний	50 г	2	30 с
Спеції – наприклад, горошок чорного перцю, насіння кардамону, кмину, коріандру, фенхелю, цільна гвоздика і т.д.	подрібнювач для помелу	50 г	2	30-60 с
Перці чілі	подрібнювач для помелу	30 г	2	10 с
Свіжий корінь імбиру	подрібнювач для помелу	30 г	2	10 с
Часник	подрібнювач для помелу	4 зубчики	2	10 с
Сир «Пармезан» - порізати кубиками 1 см за розміром	подрібнювач для натирання	60 г	2	10 с
Сухофрукти	подрібнювач для натирання	50 г	2	10 с
Кокос	подрібнювач для натирання	50 г	2	20 с
Мускатний горіх	подрібнювач для натирання	2	2	40 с

#### **Корисні поради**

- Для отримання кращого результату рекомендується обробляти в подрібнювачі не більше 50 г спецій за один раз.
- Спеції в натуральному вигляді зберігають свій аромат довше, ніж помелені, отже рекомендується обробляти невеличку кількість свіжих спецій за один раз, щоби зберегти їх унікальний смак.
- Для отримання максимуму аромату та ефірних масел рекомендується обжарити спеції до початку помелу.

## догляд та чищення


- Перед чищенням вимкніть прилад, відключіть від мережі електропостачання та розберіть.
- Спочатку випорожніть чашу, а потім відкрутіть її від ножового блоку.
- Не опускайте ножовий блок у воду.
- **Не мийте будь-які частини приладу у посудомийній машині.**

### блок електродвигуна

- Протріть блок спочатку вологою, а потім сухою ганчіркою.
- Не опускайте блок електродвигуна у воду.
- Зберігайте зайву частину шнура у відсіку для зберігання, який розташовано у задній частині блока електродвигуна ⑧.

### ножові блоки

#### блендера та універсального подрібнювача

- Витягніть ножовий блок із чаші чи подрібнювача, повернувши його у положення «розблоковано» .

#### насадок-подрібнювачів для помелу та натирання

- Зніміть ножовий блок з чаші. Для цього поверніть його за годинниковою стрілкою.

1 **блендер/ універсальний подрібнювач:** зніміть та помийте ущільнювальне кільце.

2 Не торкайтесь гострих ножів, промийте їх гарячою мильною водою, а потім ретельно сполосніть під краном. **Не опускайте ножовий блок у воду.**

3 Переверніть ножі догори дном та залиште просихати.

### інші деталі

- Промийте вручну, потім просушіть.

## Обслуговування та ремонт

- Пошкоджений шнур живлення із метою безпеки підлягає заміні на підприємствах фірми KENWOOD або в авторизованому сервісному центрі KENWOOD.

Якщо вам необхідна консультація з приводу:

- використання приладу або
- обслуговування, придбання запасних деталей або ремонту, зверніться до магазину, в якому ви придбали цей прилад.
- Спроековано та розроблено компанією Kenwood, Об'єднане Королівство.
- Зроблено в Китаї.





**ВАЖЛИВА ІНФОРМАЦІЯ  
СТОСОВНО НАЛЕЖНОЇ  
УТИЛІЗАЦІЇ ПРОДУКТУ ЗГІДНО ІЗ  
ДИРЕКТИВОЮ ЄС 2002/96/ЄС.**

Після закінчення терміну експлуатації не викидайте цей прилад з іншими побутовими відходами.

Віднесіть прилад до місцевого спеціального авторизованого центру збирання відходів або до дилера, який може надати такі послуги.

Відокремлена утилізація побутових приладів дозволяє уникнути можливих негативних наслідків для навколишнього середовища та здоров'я людини, які виникають у разі неправильної утилізації, а також надає можливість переробити матеріали, з яких було виготовлено даний прилад, що, в свою чергу, зберігає енергію та інші важливі ресурси. Про необхідність відокремленої утилізації побутових приладів нагадує спеціальна позначка на продукті у вигляді перекресленого смітника на колесах.