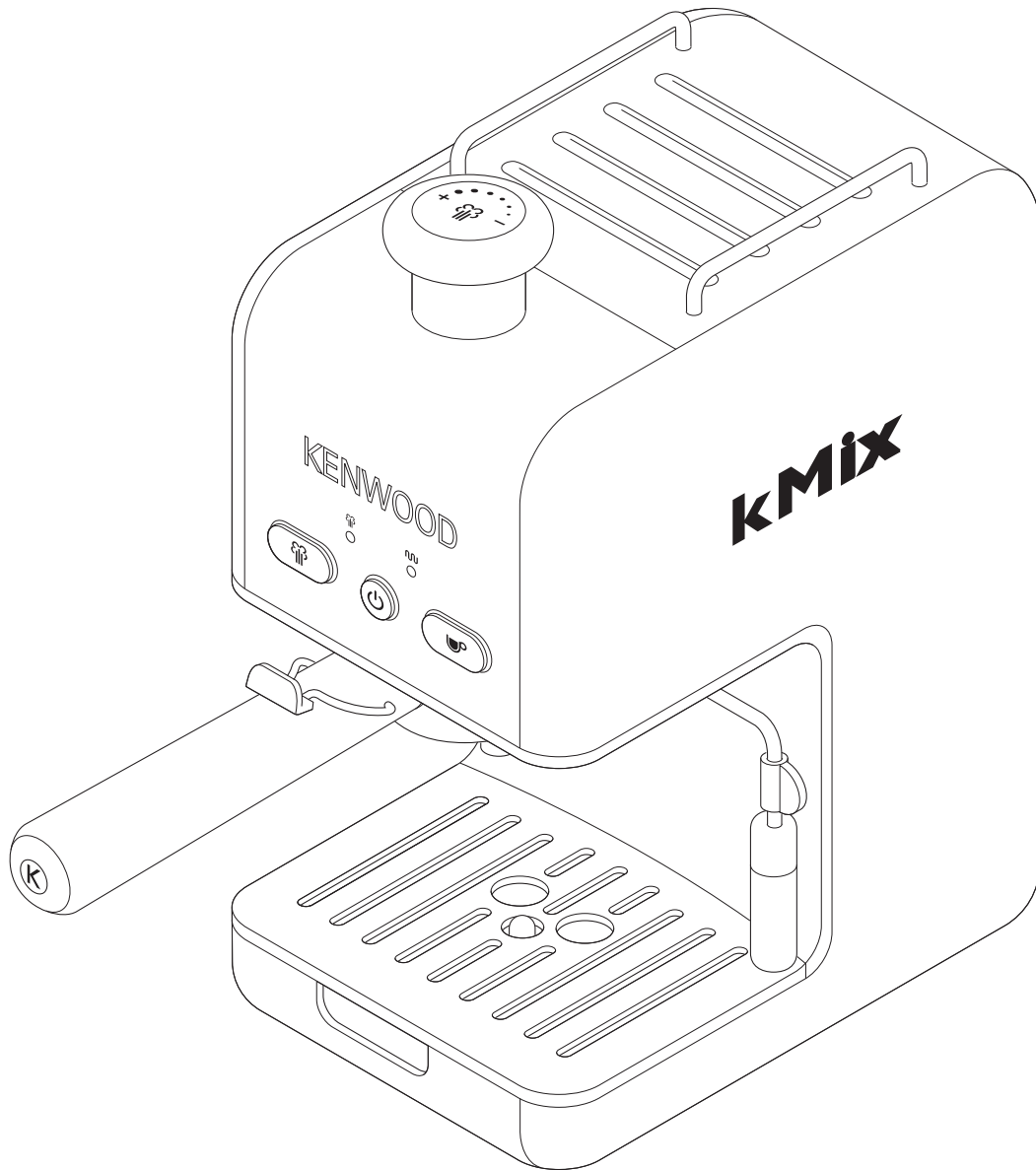
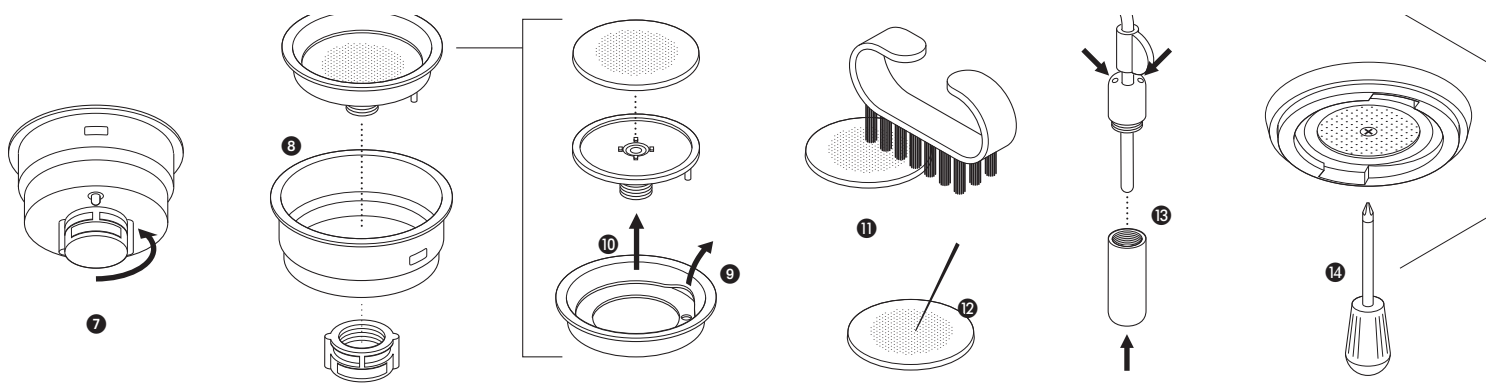
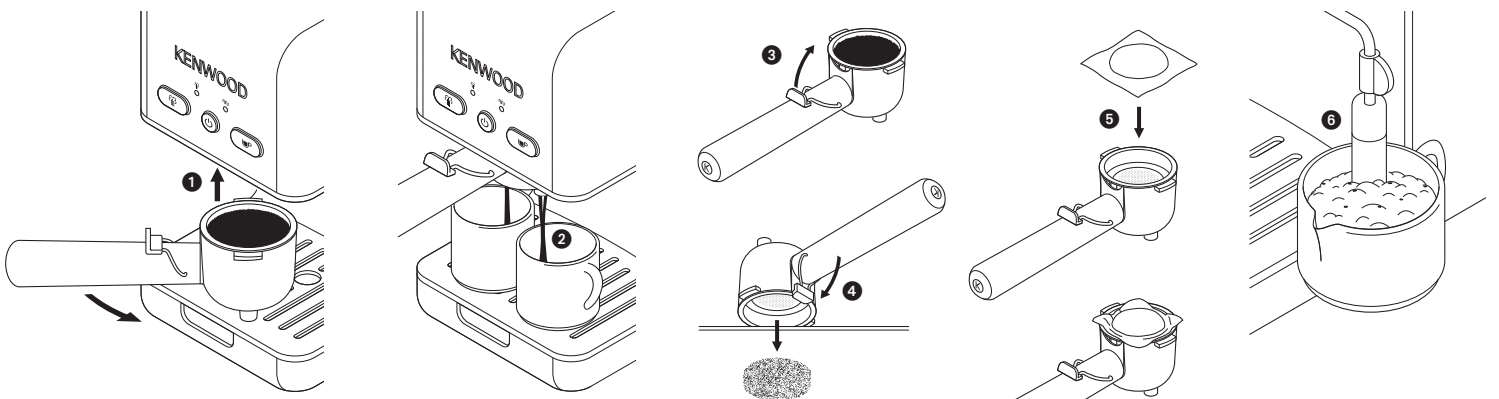
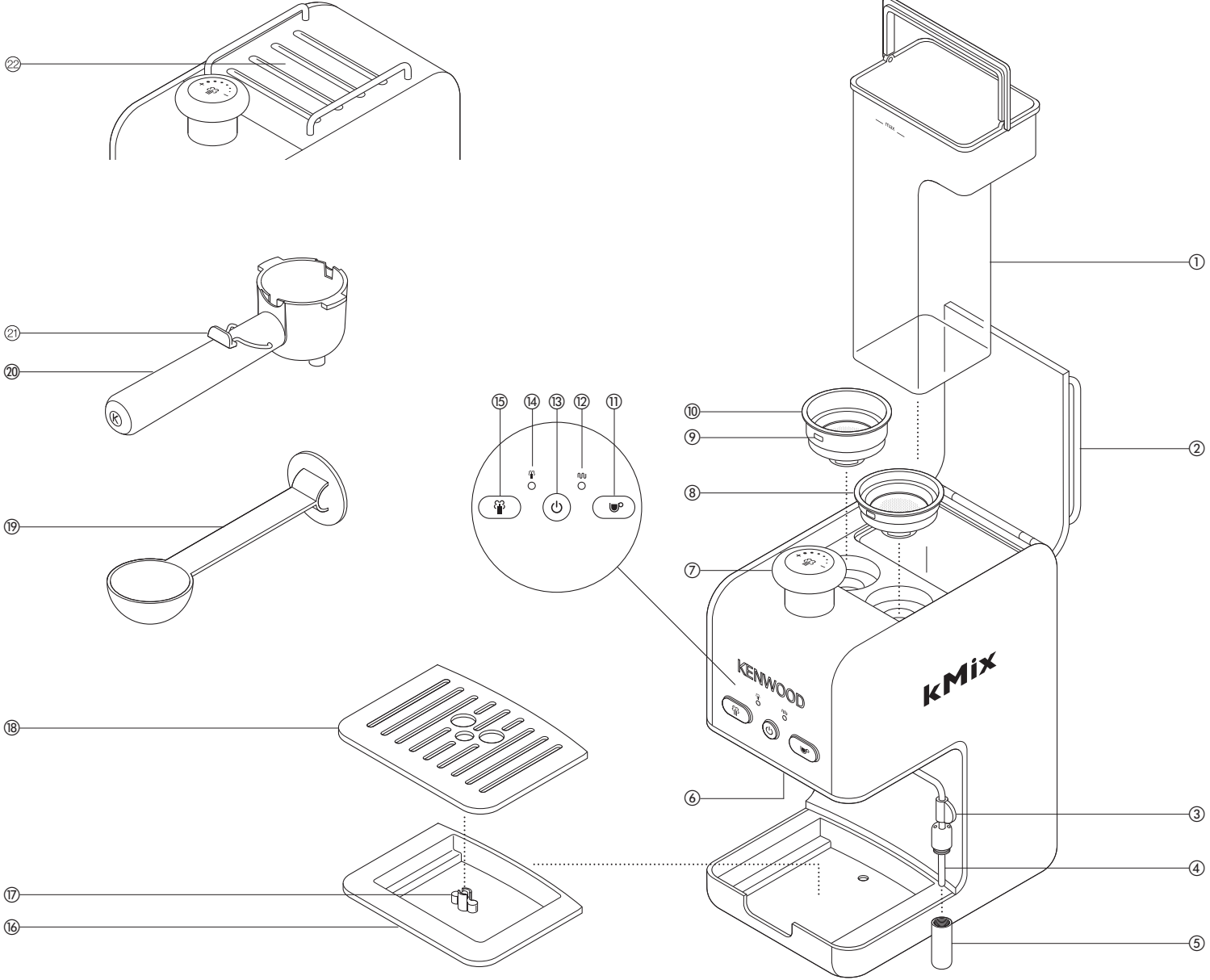


# KENWOOD



ES020 series



# Українська

Будь ласка, розгорніть першу сторінку з малюнками

## перед першим використанням

- 1 Уважно прочитайте інструкцію та збережіть її для подальшого використання.
- 2 Зніміть упаковку та всі етикетки.
- 3 Промийте всі компоненти: дивись розділ «Догляд та чищення».
- 4 Промийте машину чистою водою: дивіться розділ «перед першим приготуванням кави».

## заходи безпеки

- Не знімайте тримач фільтра під час приготування кави чи вироблення пари, існує можливість викиду пари, що може спричинити опік.
- Дотримуйтесь заходів безпеки, щоб уникнути опіків:
  - торкаючись гарячих деталей, а саме сопла для виходу пари, тримача фільтра та отвору виходу кави.
  - парою, що надходить з сопла або кавою, яка виливається з отвору для виходу кави.
- Не дозволяйте дітям наближатися до увімкненої машини. І не допускайте звисання шнура у місцях, де до нього може дотягнутися дитина.
- Не використовуйте пошкоджений прилад. Перевірка або ремонт здійснюються у спеціальних центрах: дивись розділ «Сервісне обслуговування».
- Щоб уникнути враження електричним струмом, не опускайте машину у воду та не допускайте попадання вологи на шнур або вилку.
- Відключіть прилад від мережі електропостачання:
  - перед тим, як наливати воду
  - перед чищенням
  - після використання.
- Не залишайте прилад, що працює без нагляду.
- Слідкуйте за тим, щоб шнур не торкався гарячої поверхні.
- Не рекомендується користатися цим приладом особам (враховуючи дітей) із обмеженими фізичними або ментальними можливостями, або тим, хто має недостатню досвід у експлуатації цього приладу. Вищеназваним особам дозволяється користуватися приладом тільки після проходження інструктажу та під наглядом досвідченої людини, яка несе відповідальність за їх безпеку.
- Не залишайте дітей без нагляду і не дозволяйте їм гратися із приладом.
- Цей прилад призначений виключно для використання у побуті. Компанія Kenwood не несе відповідальності за невідповідне використання приладу або порушення правил експлуатації, викладених у цій інструкції.

## увага

- Не вмикайте кавоварку без води – це може призвести до перегорання електродвигуна помпи.
- Зберігайте прилад при температурі вищій за 0°C, бо інакше вода у кавоварці замерзне, що може спричинити її пошкодження.
- Не використовуйте кавоварку без встановленої водозбірної таці та підставки для чашки.

## перед підключенням до мережі електропостачання

- Переконайтеся, що напруга електромережі у вашому домі відповідає показникам, вказаним на зворотній частині приладу.
- Цей прилад відповідає вимогам директиви ЄС 2004/108/ЄС «Електромагнітна сумісність» та положення ЄС № 1935/2004 від 27/10/2004 стосовно матеріалів, що безпосередньо пов'язані з їжею.

## Знайомство з кавоваркою еспресо Kenwood

- ① знімна ємність для води
- ② кришка
- ③ ручка сопла для виходу пари
- ④ трубка для випуску пари
- ⑤ сопло для випуску пари
- ⑥ вихідний отвір для кави
- ⑦ кругла ручка випуску пари, що регулюється
- ⑧ невеликий фільтр для приготування 1 філіжанки кави або пакетика кави
- ⑨ уступ
- ⑩ великий фільтр для приготування тільки 2 філіжанок кави
- ⑪ кнопка «кава»
- ⑫ світловий індикатор готовності кави
- ⑬ кнопка on/off (увімкнути/вимкнути)
- ⑭ світловий індикатор готовності пари
- ⑮ кнопка «пара»
- ⑯ водозбірна таця
- ⑰ поплавок
- ⑱ підставка для чашки
- ⑲ мірча ложка/темпер для трамбування кави
- ⑳ тримач фільтра
- ㉑ важіль спорожнення фільтра
- ㉒ підставка для зберігання чашок

## перед першим приготуванням кави

- 1 Переконайтеся, що кругла ручка випуску пари знаходиться у положенні «зачинено», тобто повернута до упору за годинниковою стрілкою (не затягуйте ручку дуже сильно).
- 2 Підніміть кришку, після цього вийміть ємність та налійте в неї холодну воду. Не перевищуйте позначку «MAX» (максимальний рівень). Або відкрийте кришку та налійте воду прямо до ємності, не знімаючи її.
- Рекомендується використовувати фільтровану воду, оскільки вона покращує смак кави та зменшує утворення накипу. Не використовуйте газовану воду або будь-яку іншу рідину.
- 3 Встановіть ємність на місце. Переконайтеся, що ємність було встановлено правильно і легенько натисніть на неї для того, щоб клапан, розташований на дні ємності співпав з отвором на приладі.
- Увага**  
**Не вмикайте прилад з порожньою ємністю для води. Доливайте воду, як тільки рівень понизиться.**
- 4 Закрийте кришку.
- 5 Утримуючи ручку, виверніть назовні сопло для випуску пари та поставте під нього келих/чашку.
- 6 Установіть тримач фільтра на кавоварку. Для цього встановіть його під вихідним отвором для кави та поверніть праворуч ①. Поставте під нього чашку відповідного розміру.
- 7 Підключіть прилад до мережі електропостачання та натисніть кнопку on/off (увімкнути/вимкнути), вона спалахне помаранчевим кольором. У той же час світловий індикатор готовності кави мигтінням зеленим. Дочекайтеся, доки зелений індикатор не припинить мигтіння.
- 8 Відкрийте круглу ручку випуску пари, повертаючи її проти годинникової стрілки, а після цього натисніть кнопку «кава» та зачекайте, доки одна чашка води не виллється з сопла для випуску пари. Закрийте круглу ручку випуску пари та зачекайте, доки одна чашка води не виллється з вихідного отвору для кави до чашки.
- 9 Натисніть кнопку «кава», щоб зупинити промивання, а потім натисніть кнопку on/off (увімкнути/вимкнути), щоб вимкнути прилад.
- 10 Повторіть вище вказані кроки, якщо ви не використовували кавоварку протягом декількох днів.

## Попереднє підігрівання кавоварки

Щоби кава еспресо готувалася при відповідній температурі, необхідно попередньо підігріти кавоварку.

- 1 Переконайтеся, що кругла ручка випуску пари знаходиться у положенні «зачинено» (для цього поверніть її за годинниковою стрілкою), а у ємності – достатня кількість води для підігрівання 1 чи 2 чашок згідно з інструкцією.

- Установіть потрібний фільтр всередину тримача фільтра (не додавайте каву, і переконайтеся, що уступ на фільтрі співпадає з отвором на тримачі фільтра). Установіть тримач фільтра на кавоварку. Для цього встановіть його під вихідним отвором для кави та поверніть праворуч ❶. Перевірте, чи його міцно зафіксовано.
- Поставте чашку під тримач фільтра. Якщо ви візьмете саме ту чашку, яку будете використовувати для приготування кави, то будете переконані, що вона добре підігріється.
- Натисніть кнопку on/off (увімкнути/вимкнути), вона спалахне помаранчевим. У той же час світловий індикатор готовності кави мигтатиме зеленим. Дочекайтеся, доки зелений індикатор не припинить мигтати.
- Натисніть кнопку «кава», вона спалахне помаранчевим і з вихідного отвору до чашки поллється гаряча вода. Коли світловий індикатор готовності кави почне знову мигтати, натисніть кнопку «кава», щоби зупинити роботу.
- Вийміть тримач фільтра. Тепер ви можете готувати каву, використовуючи мелену каву або пакетики з кавою.

## Як готувати еспресо з меленої кави

- Підігрійте прилад, як це зазначено на сторінці 76.
- Переконайтеся, що у ємності достатня кількість води.
- Оберіть потрібний фільтр.
  - Використовуйте невеликий фільтр для приготування однієї філіжанки кави (або якщо ви використовуєте пакетики з кавою), і великий фільтр – для двох філіжанок.
- Додайте каву за допомогою мірчої ложки. Одна мірча ложка на одну чашку. Розрівняйте поверхню, а потім, використовуючи темпер, легенько придавіть. Зніміть залишки кави з обідка.
  - Купуючи мелену каву, переконайтеся, що вона підходить до кавоварок еспресо.
  - Не трамбуйте каву дуже сильно, адже це може заблокувати фільтр і кава буде відходити дуже повільно, а піна матиме темний колір. Але якщо не дуже сильно утрамбовувати, кава буде відходити дуже швидко і матиме водяну структуру, а піна матиме світлий колір.
- Установіть тримач фільтра. Переконайтеся, що уступ на фільтрі співпадає з отвором на тримачі фільтра.
- Установіть тримач фільтра на вихідний отвір для кави. Поверніть праворуч, щоб зафіксувати на місці ❶.
  - Поставте одну або дві чашки ❷. Якщо ви готуєте одну чашку, поставте її у центрі.
- Натисніть кнопку on/off (увімкнути/вимкнути) та зачекайте, доки зелений світловий індикатор готовності кави не припинить мигтати, а після цього натисніть кнопку «кава».
- Коли у чашці буде достатньо кави, але не забагато, бо інакше вона матиме водяну структуру, натисніть кнопку «кава». Якщо ви не збираєтеся готувати ще каву, натисніть кнопку on/off (увімкнути/вимкнути), щоби вимкнути прилад. У таблиці, яку наведено нижче, зазначено час приготування кави різних об'ємів.

Кількість	Розмір фільтра	Приблизний час приготування
1 еспресо (40 мл)	1 чашка	12 сек
2 еспресо (40 мл кожна)	2 чашки	25 сек
1 велика чашка (125 мл)	1 чашка	32 сек
2 великі чашки (125 мл кожна)	2 чашки	65 сек

- Зачекайте 30 секунд, а після цього поверніть тримач фільтра ліворуч та зніміть.
  - Коли ви виймаєте фільтр на ньому може залишатися вода: це – нормальне явище.
- Щоби видалити використану каву з тримача фільтра, перекиньте розташований на ручці важіль так, щоби кінець важеля опинився над фільтром ❸. Тримавши важіль у такому положенні, переверніть тримач фільтра догори ногами та постукайте, щоби видалити залишки меленої кави ❹.

### Увага

Не знімайте тримач фільтра під час приготування кави чи вироблення пари, адже можливий викид пари, який може спричинити опік.

## Як приготувати каву з пакетиків

### Увага

Якщо фільтр на одну чашку використовується після приготування меленої кави, треба ретельно почистити вихідний отвір і зібрати усі залишки. Це необхідно для запобігання протіканню води з тримача фільтра та забезпечення оптимальної роботи кавоварки. Будьте обережні, оскільки ця частина кавоварки стає гарячою.

- Підігрійте кавоварку, як це зазначено на сторінці 76. Установіть невеликий фільтр всередину тримача фільтра.
- Після закінчення підігрівання зніміть тримач фільтра і покладіть пакетик з кавою на фільтр. Переконайтеся, що пакетик знаходиться у правильному положенні ❺.
- Просуньте пакетик до нижньої частини фільтра так, щоби паперові крильця прилипли до внутрішніх боків фільтра.
- Пакетик треба покласти саме по центру і добре зафіксувати всередині фільтра.
- Установіть тримач фільтра на вихідний отвір для кави та повертайте праворуч, доки він не зафіксується у потрібному положенні ❶.
- Виконайте дії, зазначені у розділі «Як приготувати еспресо».
  - Увага! Використовуйте тільки ті пакетики, які відповідають вимогам стандарту ESE.
  - Щоби правильно встановити пакетики всередині фільтра, завжди виконуйте інструкції, зазначені на упаковці з пакетиками кави.



## «Як спінувати молоко для приготування капучіно»

Приготуйте еспресо, як зазначено вище

**порада** – для приготування двох або більше філіжанок капучіно, спочатку зваріть каву, і потім вже готуйте піну для всіх філіжанок капучіно, а не навпаки.

- Переконайтеся, що у ємності достатня кількість води.
- Переконайтеся, що кругла ручка випуску пари знаходиться у положенні «зачинено».
- Натисніть кнопку on/off (увімкнути/вимкнути), вона спалахне помаранчевим.
- Натисніть кнопку «пара». Спалахне червоний індикатор утворення пари.
- Зачекайте, доки червоний індикатор не припинить мигтати, що означатиме, що прилад набрав необхідну температуру.
- Налийте у келих/чашку трохи молока. Під час обробки об'єм молока збільшується втричі, тому обирайте ємність відповідного розміру. Згідно з інструкцією використовуйте 40-60 мл молока на одну чашку капучіно.
  - Рекомендується використовувати холодне молоко зниженої жирності.
- Утримуючи келих однією рукою, опустіть сопло для виходу пари у молоко так, щоби молоко не піднімалося вище шва на соплі.
- Відкрийте круглу ручку випуску пари, повертаючи її проти годинникової стрілки. Молоко починає збільшуватися в об'ємі та з'являється піна ❻. Регулюйте положення келиху, адже носик сопла повинен знаходитися нижче рівня молока. За 20-25 секунд утвориться піна і молоко буде готово.
- Зупиніть утворення пари. Для цього поверніть круглу ручку для випуску пари за годинниковою стрілкою.
  - Не доводіть молоко до кипіння, адже це погіршує смак кави.
- Натисніть кнопку «пара».
- Налийте спінене молоко у філіжанку з кавою еспресо. Для приготування кави латте зніміть піну та додайте тільки збите паровою молоком.
  - Увага!** Не відкривайте сопло для випуску пари більш, ніж на дві хвилини (безперервно). Завжди чистіть сопло після використання.
- Щоби вимкнути прилад, натисніть кнопку on/off (увімкнути/вимкнути).

## «як приготувати еспресо після спінювання молока»

### Увага

Не виймайте тримач фільтра з його корпусу одразу після використання функції утворення пари.

Для приготування кави після функції спінювання молока треба злити перегріту воду, адже вона може спалити каву. Нижче зазначено, як це зробити:-

- 1 Вимкніть кнопку «пара».
- 2 Переконайтеся, що у ємність налита вода та поставте келих/чашку під сопло для випуску пари.
- 3 Відкрийте круглу ручку для випуску пари, повертаючи її проти годинникової стрілки, та натисніть кнопку «кава» (вода/пара почнуть надходити з сопла). Зачекайте, доки зелений індикатор не припинить мигтати, а після цього закрутіть круглу ручку для випуску пари та вимкніть кнопку «кава»
- 4 Зачекайте ще деякий час, щоб індикатор зовсім припинив мигтати і спалахнув зеленим. Тепер кавоварка готова для приготування кави.

## ЧИЩЕННЯ

### сопло для випуску пари

Перед чищенням сопла промийте його гарячою водою. Це сприятиме ретельному чищенню. Процедуру чищення можна проводити одразу після використання функції утворення пари. Нижче зазначено, як це зробити:-

- 1 Переконайтеся, що у ємність налита вода та поставте келих/чашку під сопло для випуску пари.
  - 2 Вимкніть кнопку «пара».
  - 3 Відкрийте круглу ручку випуску пари, повертаючи її проти годинникової стрілки.
  - 4 Натисніть кнопку «кава» і зачекайте 10 секунд, доки гаряча вода не виллється з сопла.
  - 5 Вимкніть кнопку «кава», а після цього закрутіть круглу ручку випуску пари, повертаючи її за годинниковою стрілкою.
  - 6 Щоби вимкнути прилад, натисніть кнопку on/off (увімкнути/вимкнути).
- Перед проведенням подальшої процедури чищення, відключіть прилад від мережі електропостачання та залиште охолонути.
  - Не опускайте прилад у воду.
  - Не мийте деталі кавоварки у посудомийній машині.

### сопло для випуску пари

- 1 Відкрутіть сопло, повертаючи його за годинниковою стрілкою, а потім добре промийте. Переконайтеся, що 3 отвори, розташованих на соплі, не були заблоковані ⑨. Якщо треба, прочистіть їх за допомогою шпильки.
- 2 Почистіть трубку для випуску пари. Переконайтеся, що кінець трубки чистий
- 3 Прикрутіть сопло на подавальну трубку.

### ємність для води, тримач фільтра

- Промийте, сполосніть та просушіть.

### фільтр (на одну-дві чашки)

- Мийте та сушіть після кожного використання.
- Після приблизно 100 разів розберіть та прочистіть ретельніше, як це зазначено нижче.
- Зніміть ковпачок, розташований на зворотній частині фільтра, повертаючи його у зазначеному напрямку ⑦. Вийміть пристрій для утворення піни. Для цього виштовхніть його догори ⑧. Розберіть пристрій для утворення піни. Для цього потягніть убік прокладку ⑨ та зніміть пластиковий диск і металевий фільтр ⑩. Ретельно сполосніть деталі під краном. Помийте металевий фільтр у гарячій воді за допомогою щітки ⑪. Переконайтеся, що отвори на металевому фільтрі не засмічені. Якщо треба, почистіть за допомогою шпильки ⑫. Просушіть деталі, після цього зберіть пристрій. переконайтеся, що усі деталі зібрані правильно.

### підставка для чашки, водозбірна таця

- Регулярно випорожняйте водозбірну тацю. Коли таця наповнюється водою, розташований у центрі таці червоний поплавков піднімається і стає видимим крізь отвір на підставці для чашки.
- 1 Помийте, а потім просушіть.

### Вихідний отвір для кави

- Після кожного використання перевіряйте, чи не засмічена поверхня отвору. Чистіть та видаляйте будь-які залишки меленої кави. Протирайте чистою ганчіркою, а якщо треба провести ретельніше чищення, виконайте процедуру, зазначену нижче. Забруднення отвору погіршує якість кави і може навіть пошкодити прилад.
- 1 За допомогою викрутки ⑬ відкрутіть гвинт, що утримує вихідний отвір (не знімайте внутрішню кришку).
  - 2 Протріть поверхню вологою ганчіркою.
  - 3 Ретельно помийте вихідний отвір у гарячій мильній воді за допомогою щітки. Ретельно сполосніть під краном. Переконайтеся, що отвори не засмічені, і, якщо треба, почистіть за допомогою шпильки.
  - 4 Установіть вихідний отвір на місце, виконуючи вище названі процедури у зворотному порядку.
- Невиконання зазначеної процедури чищення вихідного отвору і фільтрів призводить до скасування дії гарантії.

### Видалення накипу

Рекомендується видаляти накип після приготування 200 чашок кави.

- 1 Рекомендується придбати спеціальний засіб для видалення накипу з кавоварок еспресо. Відмірюйте рекомендовану виробником засобів кількість і не перевищуйте максимальний вміст ємності 1 л.
- 2 Зніміть тримач фільтра, поставте чашу під вихідний отвір для кави і келих/чашку під сопло для випуску пари.
- 3 Натисніть кнопку on/off (увімкнути/вимкнути), після цього натисніть кнопку «кава» і відкрийте круглу ручку випуску пари, повертаючи її проти годинникової стрілки. Зачекайте, доки 1 чашка води не виллється з сопла для випуску пари. Закрийте круглу ручку випуску пари та зачекайте, доки одна чашка води не виллється з вихідного отвору для кави. Зелений індикатор мигтатиме – це нормально.
- 4 Вимкніть прилад, відключіть його від мережі електропостачання та залиште кавоварку на 15 хвилин.
- 5 Повторіть крок 3 і зачекайте, доки засіб для видалення накипу не виллється з кавоварки. Вимкніть прилад.
- 6 Ретельно сполосніть ємність і залийте чисту воду.
- 7 Повторіть крок 3. Зачекайте, доки гаряча вода не виллється з сопла для випуску пари та вихідного отвору для кави. Налийте чисту воду у ємність і знову повторіть вище зазначену процедуру. Таким чином ви видаляєте усі залишки засобу.

Усунення несправностей, що виникають внаслідок утворення накипу, не входять до умов дії гарантії, якщо видалення накипу проводиться нерегулярно.



**ВАЖЛИВА ІНФОРМАЦІЯ СТОСОВНО НАЛЕЖНОЇ УТИЛІЗАЦІЇ ПРОДУКТУ  
ЗГІДНО ІЗ ДИРЕКТИВОЮ ЕС 2002/96/ЕС.**

Після закінчення терміну експлуатації не викидайте цей прилад з іншими побутовими відходами.

Віднесіть прилад до місцевого спеціального авторизованого центру збирання відходів або до дилера, який може надати такі послуги.

Відокремлена утилізація побутових приладів дозволяє уникнути можливих негативних наслідків для навколишнього середовища та здоров'я людини, які виникають у разі неправильної утилізації, а також надає можливість переробити матеріали, з яких було виготовлено даний прилад, що, в свою чергу, зберігає енергію та інші важливі ресурси. Про необхідність відокремленої утилізації побутових приладів нагадує спеціальна позначка на продукті у вигляді перекресленого смітника на колесах.



## Пошук та усунення несправностей

проблема	можлива причина	усунення
Кава еспресо не ллється з кавоварки.	<ul style="list-style-type: none"> <li>• Кава дуже волога та/або занадто утрамбована всередині фільтра.</li> <li>• Засмічені отвори каналів у гнізді тримача фільтра.</li> <li>• Засмічений вихідний отвір для кави.</li> <li>• Ємність для води встановлено неправильно і клапан, розташований у нижній частині, зачинений.</li> <li>• засмічені отвори пристрою для утворення піни.</li> </ul>	<ul style="list-style-type: none"> <li>• Переконайтеся, що ви використовуєте мелену каву, що підходить для кавоварки еспресо. Запресуйте каву не так сильно всередині фільтра, або у разі необхідності, використовуйте іншу марку меленої кави.</li> <li>• Почистіть отвори каналів</li> <li>• Почистіть, як зазначено у розділі «чищення».</li> <li>• Натисніть легенько на ємність, щоби відкрити клапан у нижній частині</li> <li>• Розберіть пристрій для утворення піни <b>9</b> і ретельно почистіть деталі. Дивіться розділ «Чищення (фільтр)».</li> </ul>
Кава не ллється з отвору, а просочується крізь тримач фільтра.	<ul style="list-style-type: none"> <li>• Тримач фільтра неправильно встановлено на кавоварку.</li> <li>• Прокладка кип'ятильника еспресо втратила еластичність.</li> <li>• Засмічені отвори каналів у гнізді тримача фільтра.</li> <li>• Занадто багато кави знаходиться у кавовому фільтрі.</li> </ul>	<ul style="list-style-type: none"> <li>• Ще раз установіть тримач фільтра. Переконайтеся, що тримач встановлено правильно і поверніть праворуч.</li> <li>• Замініть прокладку. Дивіться розділ «Обслуговування та ремонт».</li> <li>• Почистіть отвори каналів</li> <li>• Вийміть частину кави.</li> </ul>
Кава еспресо холодна	<ul style="list-style-type: none"> <li>• Не було виконано попереднє підігрівання приладу.</li> <li>• Зелений індикатор готовності кави не миготів, коли була натиснута кнопка кава.</li> </ul>	<ul style="list-style-type: none"> <li>• Виконайте інструкції стосовно попереднього підігрівання кавоварки</li> <li>• Зачекайте, доки зелений індикатор не припинить мигтати і тільки після цього натискайте кнопку кава.</li> </ul>
Помпа працює дуже шумно.	<ul style="list-style-type: none"> <li>• Ємність для води порожня.</li> <li>• Ємність для води встановлено неправильно і клапан, розташований у нижній частині, зачинений.</li> </ul>	<ul style="list-style-type: none"> <li>• Налийте у ємність воду.</li> <li>• Натисніть легенько на ємність, щоби відкрити клапан у нижній частині</li> </ul>
Кава дуже світлого кольору і дуже швидко наливається.	<ul style="list-style-type: none"> <li>• Мелена кава не достатньо запресована.</li> <li>• Недостатня кількість меленої кави у фільтрі.</li> <li>• Витрачається забагато кави.</li> <li>• Кава, що використовується не підходить.</li> </ul>	<ul style="list-style-type: none"> <li>• Ретельніше запресуйте каву.</li> <li>• Збільшите кількість кави у фільтрі.</li> <li>• Зменшіть об'єм кави, що вливається до чашки(чашок).</li> <li>• Візьміть каву іншого сорту.</li> </ul>
Кава дуже темного кольору і дуже повільно наливається.	<ul style="list-style-type: none"> <li>• Мелена кава запресована занадто сильно.</li> <li>• Засмічений вихідний отвір для кави.</li> <li>• Засипано забагато кави.</li> <li>• Кава дуже дрібного помелу.</li> <li>• Кава, що використовується не підходить.</li> </ul>	<ul style="list-style-type: none"> <li>• Зпресуйте каву не так сильно.</li> <li>• Почистіть, як зазначено у розділі «чищення».</li> <li>• Зменшіть кількість.</li> <li>• Використовуйте каву, призначену саме для кавоварок еспресо.</li> <li>• Використовуйте каву, призначену саме для кавоварок еспресо.</li> </ul>
Кава має кислий присмак.	<ul style="list-style-type: none"> <li>• Прилад не було ретельно помито після проведення видалення накипу.</li> </ul>	<ul style="list-style-type: none"> <li>• Промийте кавоварку чистою водою декілька разів, сполосніть усі деталі. Дивіться розділ "чищення".</li> </ul>
Під час приготування капучіно молоко не піниється	<ul style="list-style-type: none"> <li>• Молоко не достатньо холодне.</li> <li>• Засмічений канал для приготування капучіно.</li> </ul>	<ul style="list-style-type: none"> <li>• Завжди використовуйте молоко з холодильника.</li> <li>• Спробуйте використовувати молоко різної жирності.</li> <li>• Почистіть трубку подання пари і сопло для випуску пари. Дивіться розділ «Догляд та чищення».</li> </ul>