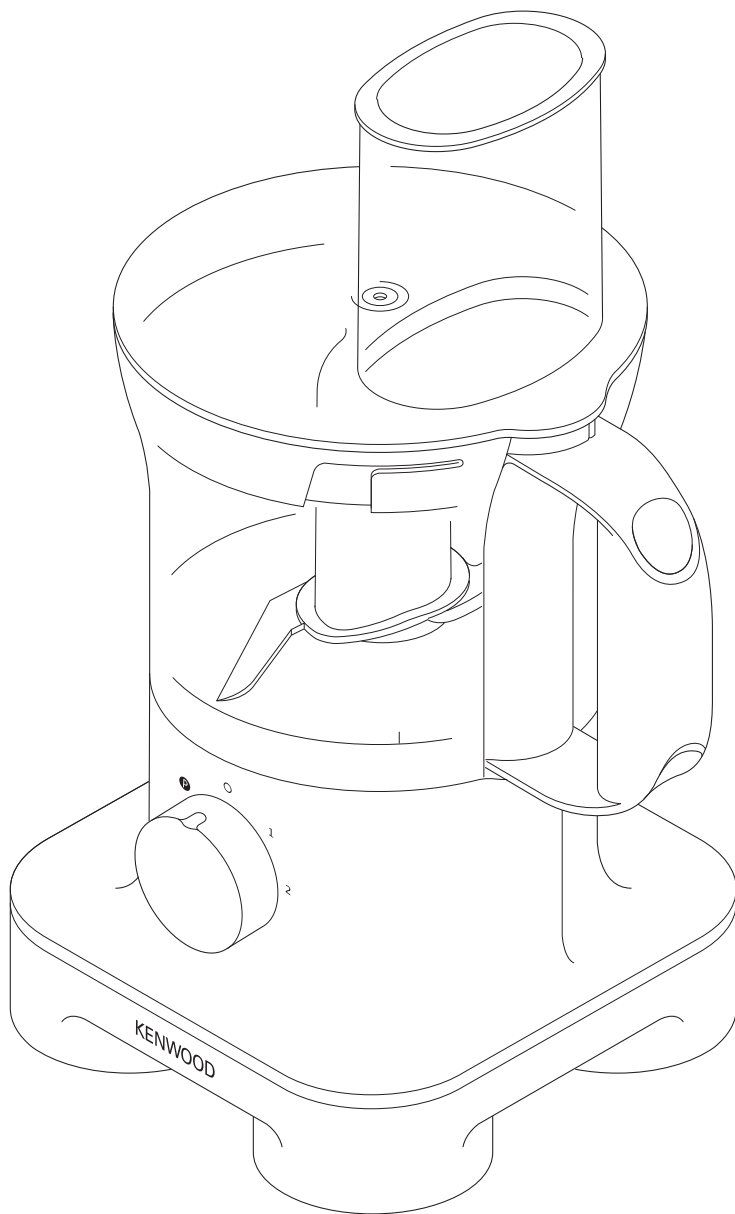
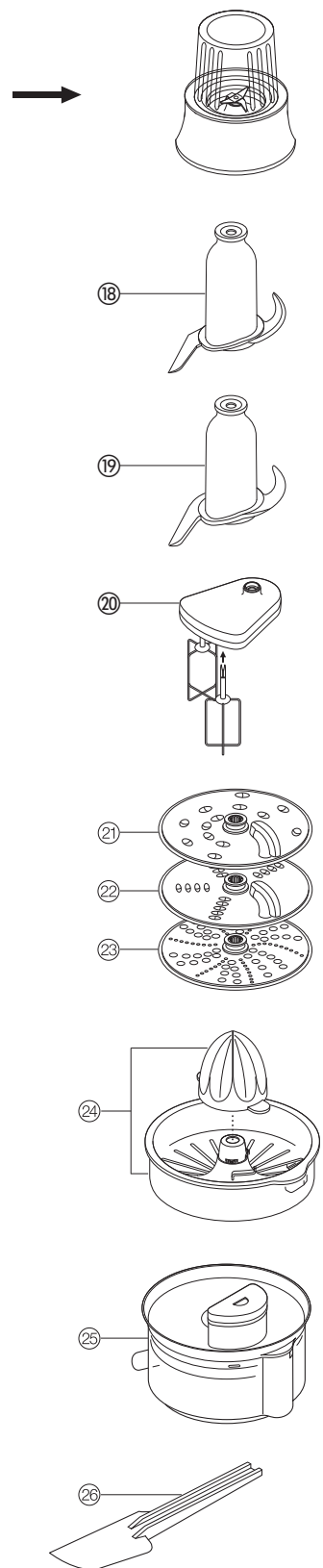
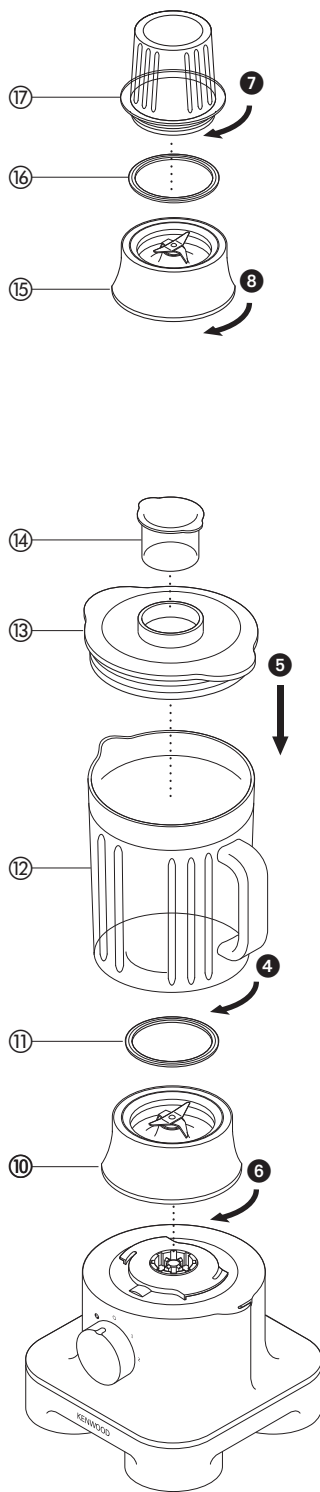
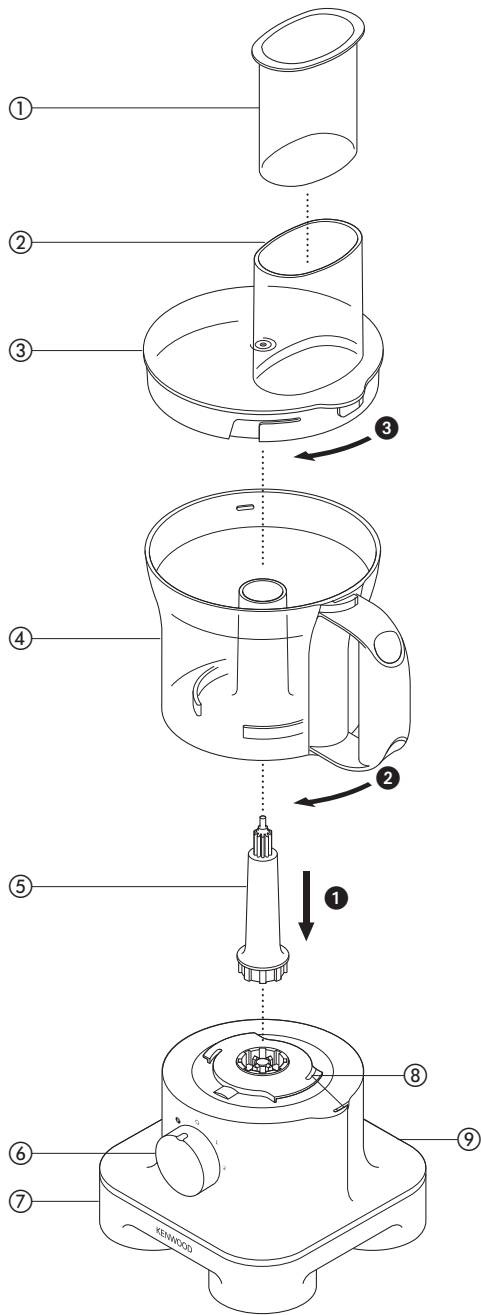


KENWOOD

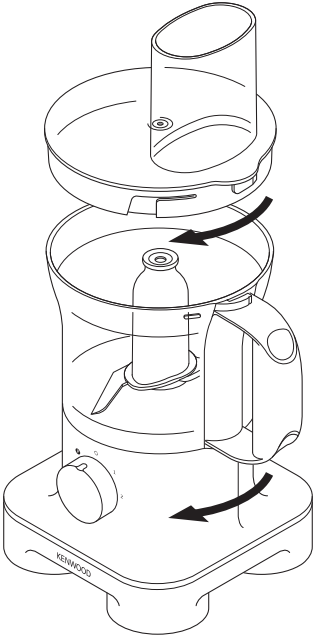


FP270 series

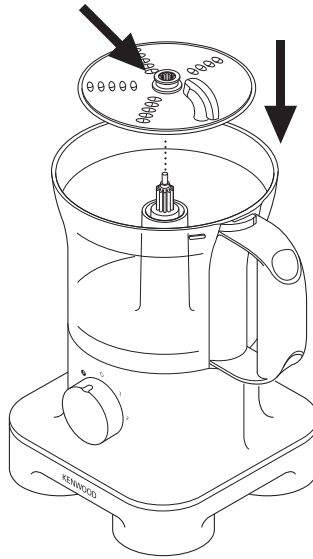
kenwood-shop.com.ua



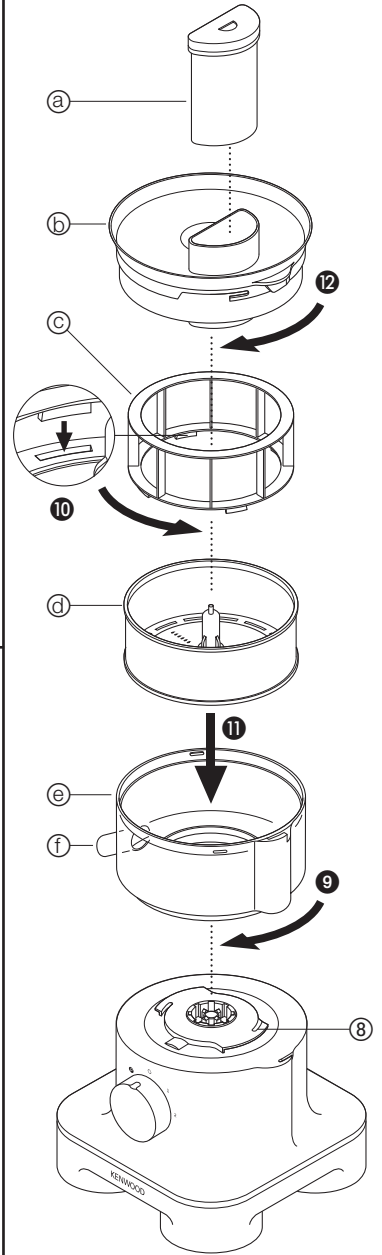
18 + 19



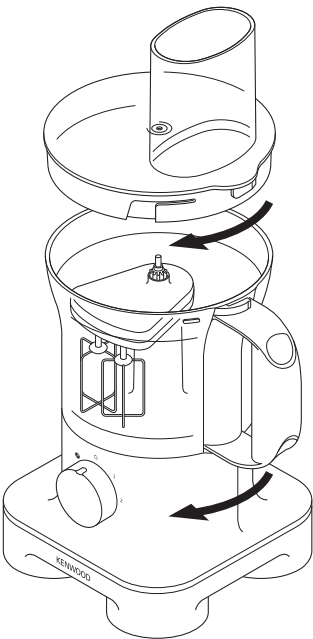
21 + 22 + 23



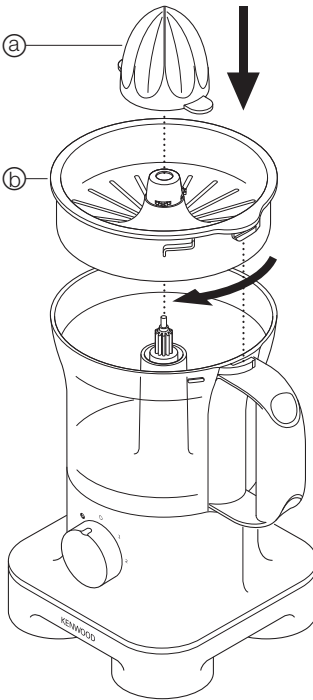
25



20



24



Перед использованием электроприбора Kenwood

- Внимательно прочтите и сохраните эту инструкцию.
- Распакуйте изделие и снимите все упаковочные ярлыки.

Безопасность работы

- Используемые ножи и диски являются очень острыми; при обращении с ними следует соблюдать крайнюю осторожность. **При работе и чистке всегда держите нож за ручку сверху, как можно дальше от режущей кромки.**
- Всегда снимайте нож перед тем, как наполнять чашку.
- Если прибор подключен к сети, держите пальцы или кухонные приборы подальше от внутренней поверхности чаши комбайна или измельчителя.
- Обязательно выключайте электроприбор и отсоединяйте сетевой шнур от розетки электросети в следующих случаях:-
 - перед установкой или снятием деталей;
 - когда не пользуетесь прибором;
 - перед очисткой.
- Никогда не проталкивайте продукты в подающей трубке с помощью пальцев. Всегда пользуйтесь для этой цели специально прилагаемым толкателем(ями).
- Перед снятием крышки с чаши или измельчителя/кофемолки с силового блока:-
 - отключите питание;
 - дождитесь полной остановки прибора или движения лезвий;
 - следите за тем, чтобы не отсоединить чашу измельчителя или кофемолки от режущего блока.
- Жидкости перед смешиванием следует охладить до комнатной температуры.
- Никогда не пользуйтесь крышкой для управления комбайном, всегда используйте для этой цели регулятор скорости.
- **Воздействие на блокировочный механизм с излишним усилием может привести к поломке прибора и к травме.**
- Никогда не пользуйтесь насадками, непредусмотренными для данного прибора.
- Не оставляйте включенный прибор без присмотра.
- Никогда не пользуйтесь поврежденным прибором. Отдайте его в ремонт: см. раздел 'Обслуживание и забота о покупателях'.
- Никогда не допускайте попадания влаги на силовой блок, шнур или вилку.
- Следите за тем, чтобы шнур не свешивался с края стола и не касался горячих поверхностей.
- Не загружайте прибор сверх указанной в рекомендациях по выбору рабочей скорости..
- Людям (включая детей) с ограниченными физическими, сенсорными или психическими способностями, а также при недостатке опыта и знаний разрешается пользоваться данным бытовым прибором только под наблюдением лица, ответственного за их безопасность, и после инструктажа по использованию прибора.
- Дети должны быть под присмотром и не играть с прибором.
- Этот бытовой электроприбор разрешается использовать только по его прямому назначению. Компания Kenwood не несет ответственности, если прибор используется не по назначению или не в соответствии с данной инструкцией.
- Неправильное пользование комбайном/измельчителем может привести к травме.

Указания по безопасному использованию каждой насадки содержатся в разделе «Использование насадок».

Перед подключением к электросети

- Убедитесь, что напряжение в сети соответствует напряжению, указанному на нижней стороне прибора.
- Данное устройство соответствует директиве ЕС 2004/108/ЕС по электромагнитной совместимости, а также норме ЕС 1935/2004 от 27/10/2004 по материалам, предназначенным для контакта с пищевыми продуктами.

Перед первым использованием

- 1 Снимите всю упаковку, включая пластиковые защитные покрытия на ноже. **Будьте осторожны, поскольку ножи очень острые.** Нет необходимости хранить эти покрытия, они предназначены только для защиты ножей в процессе изготовления прибора и при транспортировке.
- 2 Вымойте все детали, см. раздел "Уход за прибором"
- 3 Вставьте излишнюю часть шнура в паз, расположенный на задней стороне прибора.

Обозначения

Комбайн

- ① толкатель
- ② подающая трубка
- ③ крышка
- ④ чаша
- ⑤ съемный приводной вал
- ⑥ регулятор скорости + кратковременное включение
- ⑦ силовой блок
- ⑧ предохранительная блокировка
- ⑨ паз для шнура

Чаша соковыжималки

- ⑩ блок с ножом
- ⑪ уплотнительное кольцо
- ⑫ чаша
- ⑬ крышка
- ⑭ воронка

Чаша измельчителя

- ⑮ блок с ножом
- ⑯ уплотнительное кольцо
- ⑰ чаша измельчителя

Дополнительные насадки

- ⑱ нож
- ⑲ насадка для вымешивания теста
- ⑳ двойная редукторная насадка для взбивания
- ㉑ диск для нарезки толстых ломтиков и грубого шинкования
- ㉒ диск для нарезки тонких ломтиков и мелкого шинкования
- ㉓ диск-терка
- ㉔ редукторная соковыжималка для цитрусовых
- ㉕ центробежная соковыжималка
- ㉖ лопаточка

Как пользоваться кухонным комбайном

- 1 Установите съемный вал на блок электродвигателя ❶.
- 2 Установите чашку. Поставьте ее так, чтобы ручка была сзади, и поверните по часовой стрелке до фиксации ❷.
- 3 Установите нужную насадку на приводной вал.
 - Чашка и необходимая насадка должны устанавливаться на прибор до того, как будут добавлены продукты.
- 4 Установите крышку ❸, следя за тем, чтобы верхняя часть приводного вала оказалась в центре крышки.
 - **Никогда не пользуйтесь крышкой для управления комбайном, всегда используйте для этой цели регулятор скорости.**
- 5 Включите прибор и выберите скорость.
 - **В случае неправильной фиксации чаши или крышки в механизме блокировки, комбайн работать не будет. Подающая трубка и ручка чаши должны находиться с правой стороны корпуса.**
 - Работайте в режиме кратковременного включения, используя соответствующую кнопку. В этом режиме прибор работает только когда кнопка удерживается в нажатом положении.
- 6 Повторите описанную выше процедуру в обратном порядке для того, чтобы снять крышку, насадки и чашку.

- **Всегда выключайте прибор перед снятием крышки.**

Внимание

- Чаша вашего кухонного комбайна не подходит для измельчения и перемалывания кофейных зерен, или для измельчения сахара в сахарную пудру сахара до сахарной пудры
- При добавлении миндальной эссенции или приправы к смесям старайтесь избегать контакта с пластиковыми деталями, так как это может привести к стойкому окрашиванию.

КАК ИСПОЛЬЗОВАТЬ ИЗМЕЛЬЧИТЕЛЬ

- 1 Установите уплотнительное кольцо ❶ на блок лопастей ❷, следя за правильностью положения уплотнения. **В случае повреждения или неправильной установки уплотнения возможно подтекание жидкости из прибора.**
- 2 Вверните чашу на режущий блок ❸.
 - **Соковыжималка не будет работать в случае неправильной сборки.**
- 3 Поместите ингредиенты в сосуд.
- 4 Установите крышку на миксер и нажмите для фиксации ❹. Установите колпачок заливного отверстия.
- 5 Поставьте соковыжималку на блок питания и поверните по часовой стрелке, чтобы ее зафиксировать ❺.
- 6 Выберите скорость или используйте кнопку кратковременного включения.

Безопасность работы

- **Жидкости перед смешиванием следует охладить до комнатной температуры.**
- Соблюдайте осторожность в обращении с насадками, не касайтесь режущих кромок при их чистке.
- Включайте гомогенизатор только с закрытой крышкой.
- Пользуйтесь чашей блендера только при наличии в ней режущей насадки.
- Никогда не включайте пустой измельчитель.
- Для того чтобы измельчитель работал долго, не включайте его дольше, чем на 60 секунд.
- Предупреждение. Не смешивайте смерзшиеся в твердые комки ингредиенты. Перед загрузкой в чашу всегда

разламывайте их.

Полезные советы

- При приготовлении майонеза все ингредиенты, кроме растительного масла, поместите в измельчитель. Снимите пробку горловины. Затем при работающем устройстве медленно добавьте масло через отверстие в крышке.
- Густые смеси, например, паштеты или подливы, могут залипнуть. Если смеси плохо смешиваются, добавьте больше жидкости.
- Измельчение льда – используйте пульсирующий режим для короткого прерывистого воздействия до измельчения льда до нужной консистенции
- Прикрывайте отверстие рукой. Для обеспечения лучшего результата своевременно разгружайте чашу. Не рекомендуется смешивать в приборе специи, так как они могут повредить пластмассовые части.
- При неправильной установке измельчителя прибор не работает.
- Для смешивания сухих ингредиентов нарежьте их на кусочки, снимите наливную пробку и при работающем устройстве загрузите кусочки один за другим. Накройте отверстие ладонью. Для получения лучшего результата регулярно опорожняйте смеситель.
- Не используйте миксер в качестве емкости для хранения. Оставляйте его пустым до и после использования.
- Никогда не смешивайте более 1,2 л, для пенистых смесей типа молочных коктейлей это значение должно быть еще меньше.

Использование измельчителя

Используйте измельчитель для измельчения трав, орехов и кофейных зерен.

- 1 Поместите продукты в чашу измельчителя ❶.
- 2 Закрепите прокладочное кольцо ❷ на режущем блоке ❸.
- 3 Переверните режущий блок вверх дном. Опустите его в чашу измельчителя лезвиями вниз.
- 4 Вверните режущий блок на чашу измельчителя до упора ❹.
- 5 Установите измельчитель на блок питания и поверните по часовой стрелке для фиксации ❺.
- 6 Переключите на максимальную скорость или используйте импульсный режим.

Безопасность работы

- Никогда не устанавливайте режущий блок на кухонный комбайн без чаши.
- Никогда не откручивайте чашу, если на приборе установлен измельчитель.
- Не прикасайтесь к острым лезвиям. – Храните лезвия в недоступном для детей месте.
- Никогда не снимайте измельчитель до полной остановки лезвий.
- Чтобы обеспечить долгий срок службы измельчителя, никогда не включайте его более чем на 30 секунд. Выключайте сразу же после получения необходимой консистенции.
- Не рекомендуется обрабатывать специи, т. к. они могут повредить пластиковые детали.
- Прибор не будет работать в случае, если измельчитель собран неправильно.
- Использовать только для сухих ингредиентов.

Полезные советы

Травы лучше всего измельчать чистыми и сухими.

таблица рекомендуемых рабочих скоростей

Приспособление/насадка	Операция	Скорость	Максимальная нагрузка
Нож	Приготовление бисквитов	1 – 2	1 кг общий вес
	Растирание жира в муке	2	250 г вес муки
	Добавление воды для смешивания ингредиентов для сдобного теста	1 – 2	
	Измельчение и приготовление пюре	2	400 г рубленое нежирное мясо общий вес
насадка для замешивания теста	Густые суповые смеси (500 мл жидкости на 500 г сухих ингредиентов)	1 – 2	1 л
	Более жидкие супы/ молоко	1 - 2	600 мл
насадка для замешивания теста	дрожжевые смеси	2	340 г вес муки
Венчик	Яичные белки	2	4
	Сливки	1 – 2	250 мл
Диски - нарезка ломтиками/ резание	Продукты с плотной структурой типа моркови, твердых сыров	2	–
	Менее плотные продукты типа огурцов, помидоров	1	–
диск-терка	Сыр пармезан, картофельные клецки по-немецки	2	–
Пресс для citrusовых	Цитрусовые	1	–
Миксер	Универсальная	2	1,2 л
Измельчитель	Травы	2	10 г
	Орехи и кофейные зерна	2	50 г
центробежная соковыжималка	Твердые фрукты овощи, например, морковь и яблоки	2	800 г
	Мягкие фрукты и овощи, например, помидоры и виноград	1	500 г

Использование насадок

Для определения скорости для каждой насадки см. таблицу выше.

18 нож/19 приспособление для замеса теста

Нож представляет собой наиболее универсальную насадку. Получаемая консистенция определяется продолжительностью времени обработки. При обработке более плотных ингредиентов пользуйтесь импульсным регулятором.

Ножи используются для измельчения сырого и обработанного мяса, при приготовлении кондитерских изделий из сдобного теста, для овощей, орехов, паштетов, соусов, супов-пюре, а также для получения тертых сухарей.

Если же это приспособление имеется в комплекте, то пользуйтесь ими для приготовления дрожжевых смесей.

Полезные советы

Нож

- Перед обработкой таких продуктов как мясо, хлеб, овощи порежьте их кубиками размером около 2 см.
- Сухое печенье можно разломать на кусочки и добавлять через подающую трубку в процессе работы прибора.
- При приготовлении песочного теста используйте масло и т.п., вынутое непосредственно из холодильника, порезав его на кубики размером 2 см.
- Следите, чтобы нож не перегревался.

Приспособление для замеса теста

- Разместите сухие ингредиенты в чашке и добавляйте жидкость в процессе работы прибора. Продолжайте до тех пор пока не образуется гладкий упругий ком теста, что занимает обычно 60 секунд.

- Повторно замешивать следует только руками. Не рекомендуется выполнять повторное замешивание в чашке, так как это может привести к неустойчивой работе комбайна.

20 Взбивалка с двумя венчиками (с приводом)

Предназначена только для негустых смесей, например, яичных белков, крема, стуженного молока и для взбивания яиц с сахаром для нежирных бисквитов. При использовании с более плотными смесями может произойти поломка.

Использование взбивалки

- 1 Установите приводной вал и чашку на силовой блок.
- 2 Надежно вставьте каждый венчик в головку с приводом.
- 3 Установите взбивалку, осторожно поворачивая ее, пока она не опустится на приводной вал.
- 4 Положите нужные ингредиенты.
- 5 Установите крышку, следя за тем, чтобы торец вала оказался в центре крышки.
- 6 Включите прибор.

Внимание!

- **Насадка для взбивания не используется при вымешивании теста для кексов, а также для взбивания масла и измельчения сахара поскольку это может привести к повреждению насадки для взбивания. Тесто для кексов следует вымешивать ножом.**

Полезные советы

- Для получения оптимального результата яйца должны иметь комнатную температуру.
- Прежде чем взбивать, убедитесь, что чашка и взбивалка являются чистыми и нежирными.

Диски для нарезки

Как использовать диски.

Переорачиваемые диски для нарезки ломтиками/резания - крупная нарезка 21, мелкая нарезка 22

Используйте сторону для резания при обработке сыров, моркови, картофеля и других продуктов аналогичной структуры.

Используйте сторону для нарезки ломтиками при обработке сыров, моркови, картофеля, капусты, огурцов, кабачков, свеклы и репчатого лука.

Диск-терка 23

Для натирания сыра типа пармезан и картофеля для клецек.

Безопасность работы

- **Никогда не снимайте крышку прежде, чем произойдет полная остановка режущего диска.**
- **Диски являются очень острыми и требуют крайне осторожного обращения**

Использование режущих дисков

- 1 Установите приводной вал и чашку на силовой блок.
- 2 Держась за ручку в центре, установите диск на приводной вал нужной стороной вверх.
- 3 Установите крышку.
- 4 Положите продукты в подающую трубку.
- 5 Включите прибор и равномерно нажимайте вниз на толкатель; **никогда не допускайте, чтобы Ваши пальцы оказались в подающей трубке.**

Полезные советы

- Используйте свежие продукты.
- Не рекомендуется нарезать продукты слишком мелко. Заполните подающую трубу до краёв. Это предотвратит разбрасывание продуктов по сторонам во время обработки.
- Кусочки, поставленные вертикально, получаются короче, чем кусочки, поставленные горизонтально.
- После обработки на диске или в емкости всегда присутствуют остатки продуктов.

24 Пресс для цитрусовых

Предназначен для выжимания сока из цитрусовых фруктов (например, апельсинов, лимонов, лайма и грейпфрутов).

- а конус
- б сито

Использование пресса для цитрусовых

- 1 Установите приводной вал и чашку на силовой блок.
 - 2 Установите сито в чашку, следя за тем, чтобы ручка сита была зафиксирована в положении, находящемся строго над ручкой чашки.
 - 3 Установите конус над приводным валом, вращая его до тех пор, пока он не опустится до конца вниз.
 - 4 Разрежьте фрукты пополам. Затем включите прибор и нажимайте разрезанной половинкой на конус.
- **Пресс не будет работать, если сито не зафиксировано должным образом.**

25 центробежная соковыжималка

Соковыжималка с центрифугой позволяет получать сок из твердых фруктов и овощей.

- а проталкиватель
- б крышка
- с Устройство для удаления мякоти
- д Барабан фильтра
- е чаша
- ф носик для выхода сока

Как пользоваться центробежной соковыжималкой

- 1 Установите чашу соковыжималки так, чтобы носик 1 был повернут влево по отношению к блоку электродвигателя и поверните по часовой стрелке для фиксации 9.
 - 2 Вставьте устройство для удаления мякоти в барабан фильтра - убедитесь, что скобы вошли в гнезда в основании барабана 10.
 - 3 Вставьте барабанный фильтр 11.
 - 4 Установите крышку насадки на чашу и поверните для фиксации 12. **В случае неправильной фиксации чаши или крышки в механизме блокировки 8, соковыжималка работать не будет.**
 - 5 Поставьте стакан или другую емкость под отверстием для выхода сока.
 - 6 Порежьте продукты так, чтобы они могли проходить через подающую трубку.
 - 7 Включите машину, и равномерно проталкивайте нарезанные продукты вниз с помощью проталкивателя - **никогда используйте пальцы для проталкивания пищи в подающую трубку.** Перед тем как загрузить новую порцию, полностью обработайте уже загруженную.
- После добавления последнего кусочка, дайте соковыжималке поработать еще 30 секунд для того, чтобы вывести остатки сока из фильтра.

Меры безопасности

- **Использовать соковыжималку с поврежденным фильтром запрещается.**
 - Режущие ножи в основании барабана фильтра очень острые, поэтому при работе с ними и чистке барабана следует соблюдать особую осторожность.
 - Пользуйтесь только прилагаемым толкателем. Запрещается вставлять пальцы в трубку для подачи. Перед очисткой трубки для подачи выньте вилку из розетки.
 - Прежде чем снять крышку, выключите соковыжималку и дождитесь остановки фильтра.
- ### Важная информация
- Если соковыжималка начнет вибрировать, выключите ее и удалите мякоть из барабана. (Если мякоть распределена неравномерно, соковыжималка начинает вибрировать).
 - За один раз можно обрабатывать не больше 800 г фруктов или овощей.
 - Загрузка очень твердых продуктов может привести к замедлению вращения или остановке прибора. В подобных случаях следует отключить прибор и разблокировать фильтр.
 - Во время использования необходимо регулярно отключать прибор и проводить чистку устройства для сбора мякоти.

Советы

- Перед обработкой продукта удалите косточки и семечки (например, перец, дыня, слива) и жесткую кожуру (например, дыня, ананас). Не нужно очищать от кожуры и удалять сердцевину яблок и груш.
- Используйте твердые, свежие фрукты и овощи.
- Цитрусовые – почистить и удалить белую сердцевину, иначе сок будет горчить. Для лучшей обработки, используйте соковыжималку для цитрусовых.

Уход за прибором

- Перед чисткой прибора всегда выключайте его и отсоединяйте от сети.
- Диски и ножи являются очень острыми и требуют крайне осторожного обращения.
- Некоторые продукты могут обесцвечивать пластиковые детали. Это считается нормальным явлением, не приводит к повреждению деталей и не влияет на вкус пищи. Для удаления обесцвеченного пятна потрите его тканью, смоченной растительным маслом.

Силовой блок

- Протрите влажной тряпкой, а затем насухо. Следите за тем, чтобы зона вблизи блокировочного механизма не была засорена остатками пищи.
- Избыточная часть шнура питания должна находиться в специальном пазу, расположенном на задней стороне прибора ⑨.

измельчитель/кофемолка

- 1 Опустошите чашу/кувшин перед отсоединением от режущего блока.
- 2 Промойте чашу/кувшин вручную.
- 3 Снимите и вымойте уплотнительное кольцо.
- 4 Не прикасайтесь к острым ножам – промойте их с помощью щетки горячей водой с мылом, а затем тщательно ополосните под краном. **Не погружайте ножевой блок в воду.**
- 5 Переверните их и оставьте сушиться.

Взбивалка с двумя венчиками (с приводом)

- Отсоедините венчики от головки привода, осторожно потянув за них. Вымойте их в теплой мыльной воде.
- Протрите головку привода влажной тряпкой, а затем вытрите ее насухо. **Не опускайте головку привода в воду.**

емкость/крышка и принадлежности

- Вымойте руками, а затем высушите.
- Некоторые детали разрешено мыть в посудомоечной машине, но размещать их необходимо только на верхней полке. Не рекомендуется класть детали на нижнюю полку посудомоечной машины прямо над нагревательным элементом. Рекомендуется использовать короткую программу с низкой температурой (максимум 50°C).

Обслуживание и забота о покупателях

- При повреждении шнура в целях безопасности он должен быть заменен в представительстве компании или в специализированной мастерской по ремонту агрегатов KENWOOD.

Если вам нужна помощь в:

- пользовании прибором или
 - техобслуживании или ремонте
- Обратитесь в магазин, в котором вы приобрели прибор.
- Спроектировано и разработано компанией Kenwood, Соединенное Королевство.
 - Сделано в Китае.



ВАЖНАЯ ИНФОРМАЦИЯ ПО ПРАВИЛЬНОЙ УТИЛИЗАЦИИ ИЗДЕЛИЯ СОГЛАСНО ДИРЕКТИВЕ ЕС 2002/96/ЕС.

По истечении срока службы изделие нельзя выбрасывать как бытовые (городские) отходы. Изделие следует передать в специальный коммунальный пункт раздельного сбора отходов местное учреждение или в предприятие, оказывающее подобные услуги. Отдельная утилизация бытовых приборов позволяет предотвратить возможные негативные последствия для окружающей среды и здоровья, которыми чревата ненадлежащая утилизация, и позволяет восстановить материалы, входящие в составе изделий, обеспечивая значительную экономию энергии и ресурсов. В качестве напоминания о необходимости отдельной утилизации бытовых приборов на изделие нанесен знак в виде перечеркнутого мусорного бака на колесах.