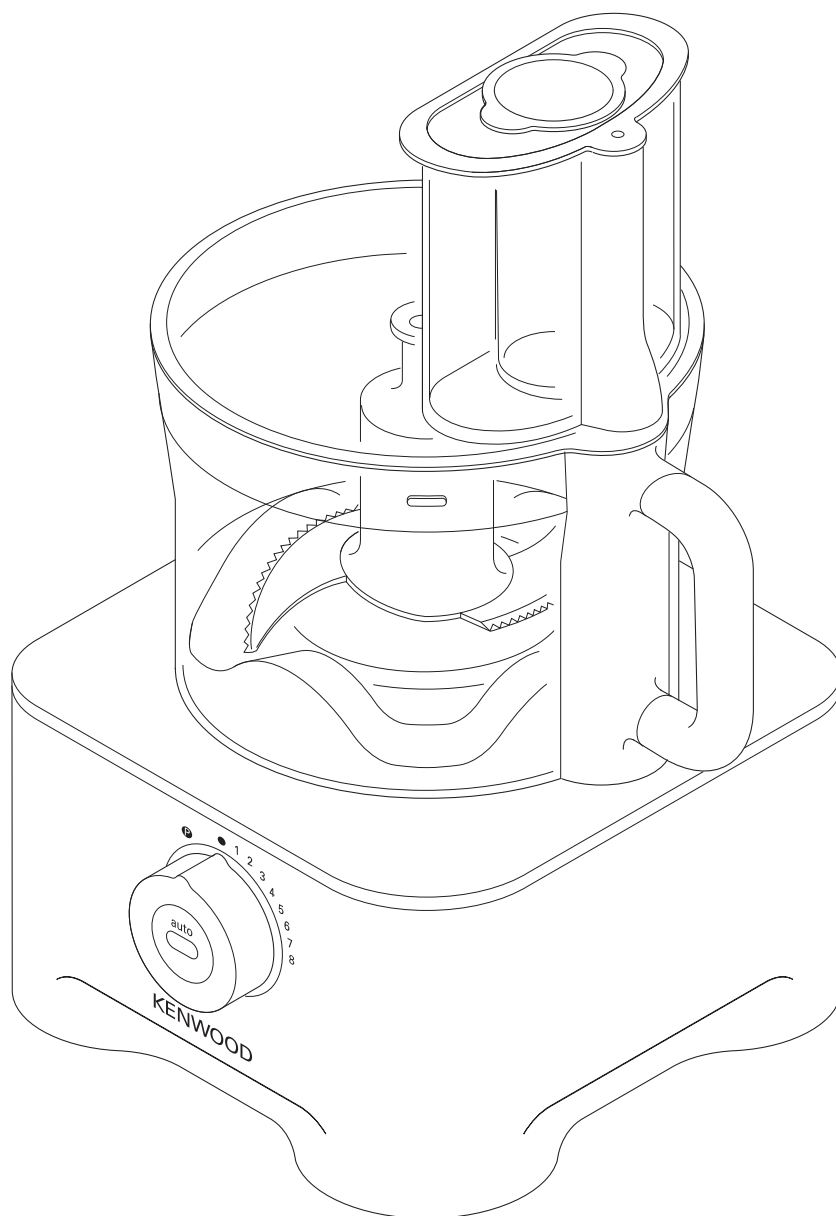
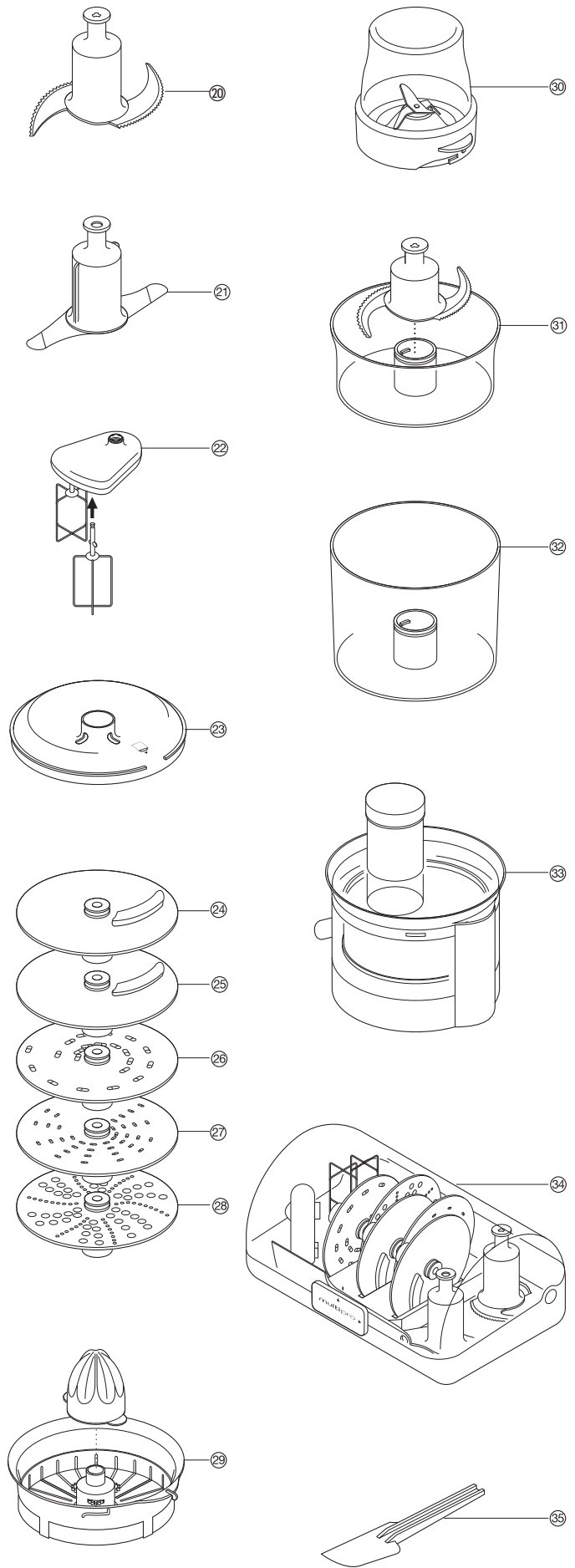
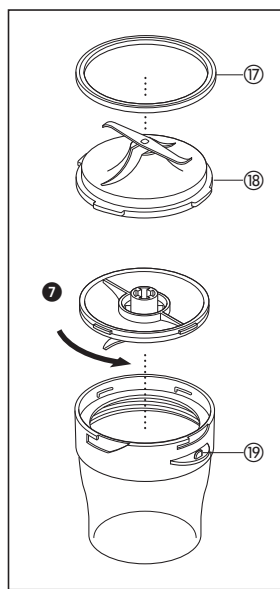
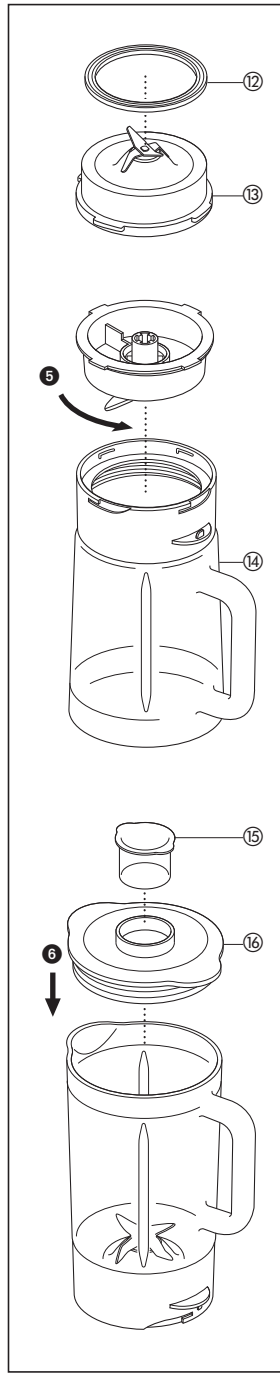
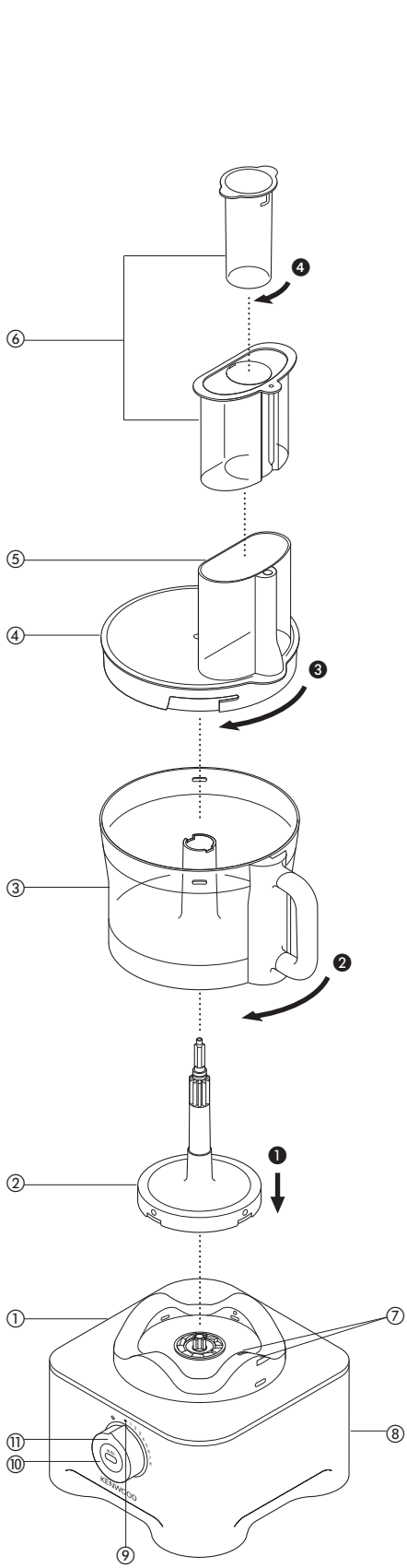
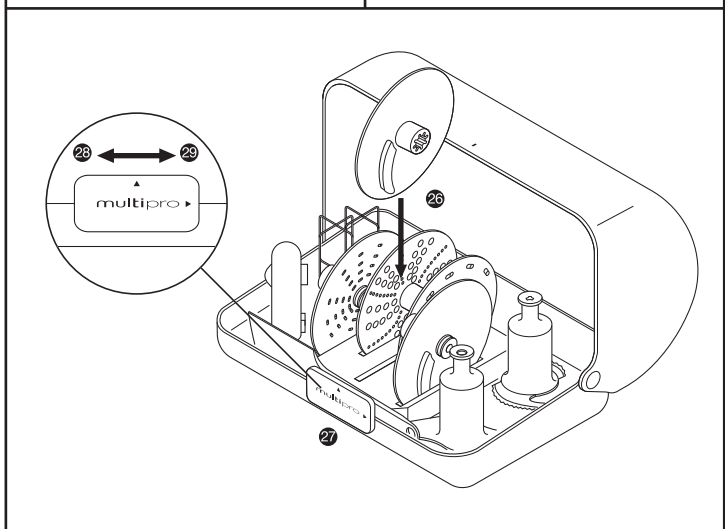
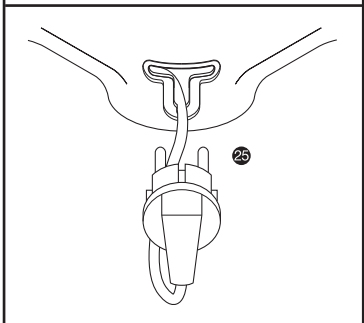
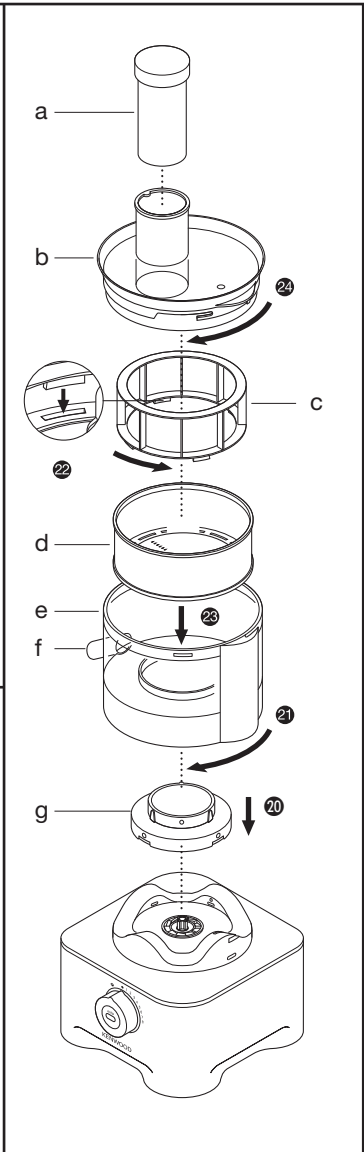
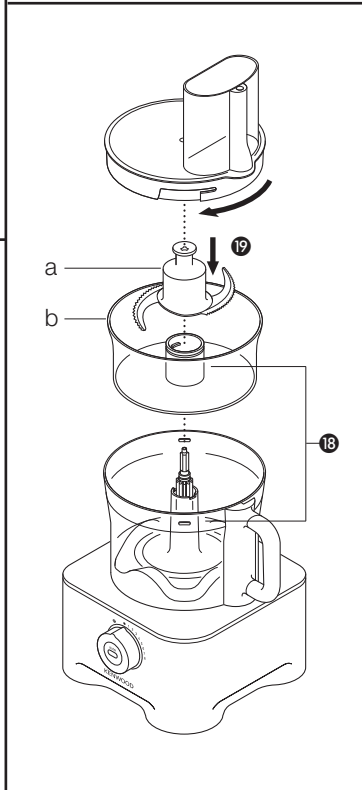
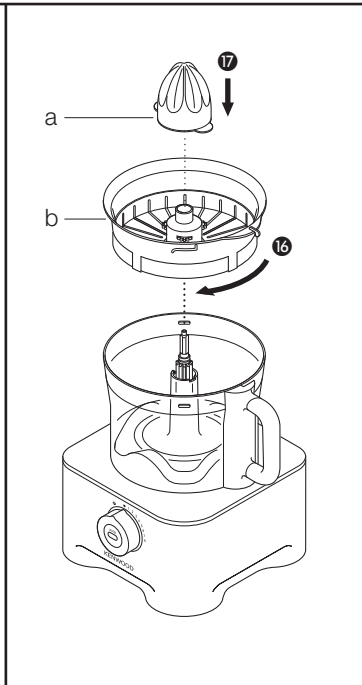
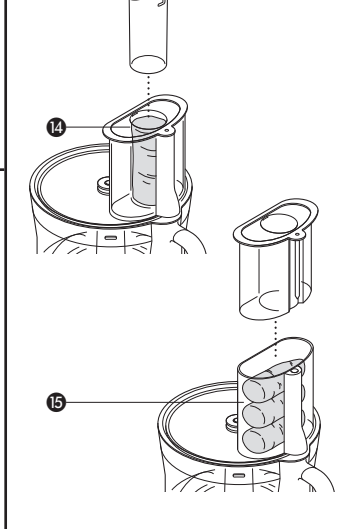
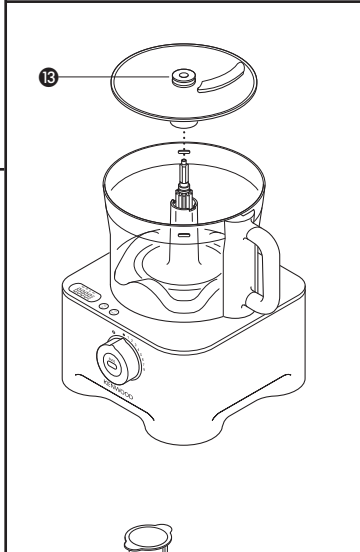
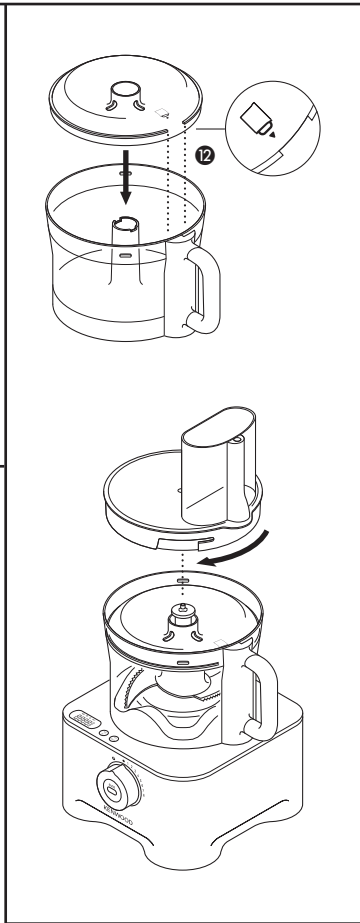
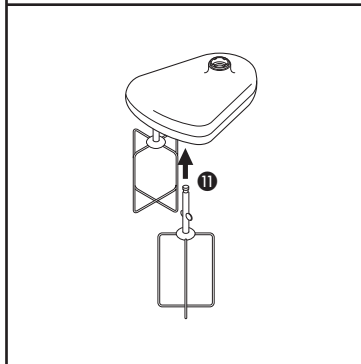
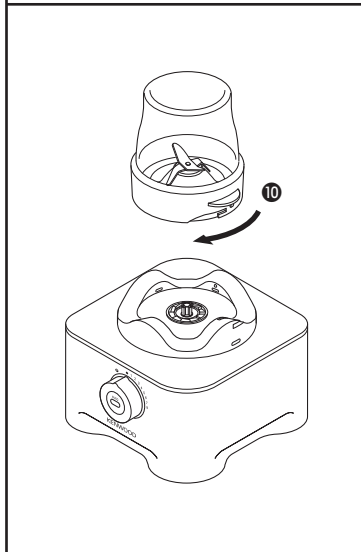
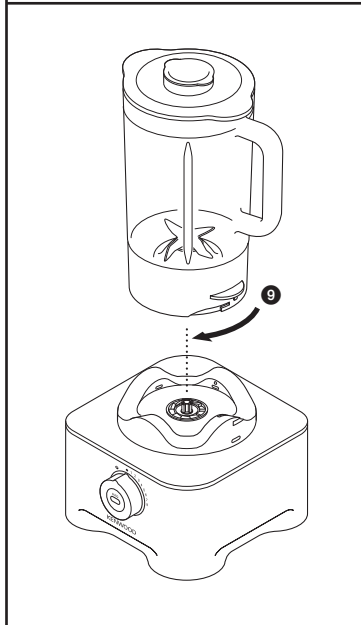
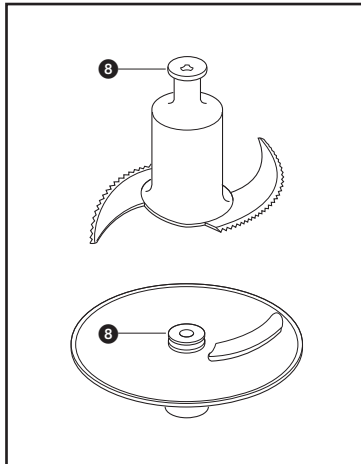


**KENWOOD**  
**multi**pro  
EXCEL



**FP970 series**





# Русский

Перед прочтением откройте первую страницу с иллюстрациями

## Перед использованием электроприбора Kenwood

- Внимательно прочтите и сохраните эту инструкцию.
- Распакуйте изделие и снимите все упаковочные ярлыки.

## Безопасность работы

- Лезвия и диски очень остры, поэтому обращайтесь с ними с крайней осторожностью. При установке или снятии, а также при их чистке держите их пальцами за верхнюю часть ③, не прикасаясь к острым поверхностям.
  - Не поднимайте и не переносите комбайн, держась за рукоятку, т.к. рукоятка может сломаться, и вы получите травму.
  - Всегда снимайте нож перед тем, как наполнять чашку.
  - Соблюдайте осторожность при включенных комбайне и миксере: нельзя выполнять в них какие-либо операции руками или кухонными принадлежностями.
  - Обязательно выключайте электроприбор и отсоединяйте сетевой шнур от розетки электросети в следующих случаях:-
    - перед установкой или снятием деталей;
    - когда не пользуетесь прибором;
    - перед очисткой.
  - Никогда не проталкивайте продукты в подающей трубке с помощью пальцев. Всегда пользуйтесь для этой цели специально прилагаемым толкателем(ями).
  - Перед снятием крышки с чаши или измельчителя/кофемолки с силового блока:-
    - отключите питание;
    - дождитесь полной остановки прибора или движения лезвий;
    - следите за тем, чтобы не отсоединить чашу измельчителя или кофемолки от режущего блока.
  - Жидкости перед смешиванием следует охладить до комнатной температуры.
  - Никогда не пользуйтесь крышкой для управления комбайном, всегда используйте для этой цели регулятор скорости.
  - С механизмом блокировки следует обращаться осторожно; излишние усилия могут привести к повреждению механизма и к травмам.
  - Никогда не пользуйтесь насадками, непредусмотренными для данного прибора.
  - Не оставляйте включенный прибор без присмотра.
  - Никогда не пользуйтесь поврежденным прибором. Отдайте его в ремонт: см. раздел 'Обслуживание и забота о покупателе'.
  - Никогда не допускайте попадания влаги на силовой блок, шнур или вилку.
  - Следите за тем, чтобы шнур не свешивался с края стола и не касался горячих поверхностей.
  - Не загружайте прибор сверх указанной в рекомендациях по выбору рабочей скорости..
  - Людям (включая детей) с ограниченными физическими, сенсорными или психическими способностями, а также при недостатке опыта и знаний разрешается пользоваться данным бытовым прибором только под наблюдением лица, ответственного за их безопасность, и после инструктажа по использованию прибора.
  - Дети должны быть под присмотром и не играть с прибором.
  - Этот бытовой электроприбор разрешается использовать только по его прямому назначению. Компания Kenwood не несет ответственности, если прибор используется не по назначению или не в соответствии с данной инструкцией.
  - Неправильное использование комбайном/измельчителем может привести к травме.
- Указания по безопасному использованию каждой насадки содержатся в разделе «Использование насадок».

## Перед подключением к электросети

- Убедитесь в том, что электропитание в вашем доме соответствует характеристикам, указанным на днище прибора.
- Данное устройство соответствует директиве ЕС 2004/108/ЕС по электромагнитной совместимости, а также норме ЕС 1935/2004 от 27/10/2004 по материалам, предназначенным для контакта с пищевыми продуктами.

## Перед первым использованием

- 1 Снимите пластмассовые защитные чехлы с режущих лезвий. **Будьте осторожны, лезвия очень остры.** Эти ножи предназначены для предохранения лезвий только на время изготовления и транспортировки, так что они вам больше не понадобятся.
- 2 Промойте детали. См. раздел 'уход и чистка'.

## Обозначения

### Комбайн

- ① силовой блок
- ② съемный приводной вал
- ③ чаша
- ④ крышка
- ⑤ подающая трубка
- ⑥ толкатели
- ⑦ защитные блокировки
- ⑧ паз для шнура
- ⑨ индикатор подключения к сети
- ⑩ регулятор скорости
- ⑪ кнопка «Автоматический режим»

### Стекланный миксер

- ⑫ уплотнительное кольцо
- ⑬ блок с ножом
- ⑭ чаша
- ⑮ воронка
- ⑯ крышка

### Стекланный многофункциональный измельчитель

- ⑰ уплотнительное кольцо
- ⑱ блок с ножом
- ⑲ стекланный чаша

### Дополнительные насадки

В комплект вашего кухонного комбайна могут входить не все перечисленные ниже дополнительные приспособления. Набор приспособлений зависит от модели.

- ⑳ нож
- ㉑ насадка для вымешивания теста
- ㉒ двойной редукторный металлический венчик для взбивания
- ㉓ крышка для перемешивания на максимальной скорости
- ㉔ диск для нарезки толстых ломтиков (4 мм)
- ㉕ диск для нарезки тонких ломтиков (2 мм)
- ㉖ диск для крупного шинкования
- ㉗ диск для мелкого шинкования
- ㉘ диск-терка
- ㉙ мельница
- ㉚ многофункциональный измельчитель (не входит в базовый комплект)
- ㉛ маленькая чаша (не входит в базовый комплект)
- ㉜ чаша среднего размера (не входит в базовый комплект)
- ㉝ центробежная соковыжималка (не входит в базовый комплект)
- ㉞ емкость для хранения насадок
- ㉟ лопаточка

## Как пользоваться кухонным комбайном

- 1 Установите съемный приводной вал на блок электродвигателя ❶ – легонько придавите, чтобы вал полностью опустился на свое место.
- 2 **Затем** установите чашу так, чтобы ручка находилась справа. Установите чашу так, чтобы ручка находилась сзади, и поверните по часовой стрелке для фиксации ❷.
- 3 Установите нужную насадку на приводной вал.
  - Чашка и необходимая насадка должны устанавливаться на прибор до того, как будут добавлены продукты.
- 4 Установите крышку ❸, следя за тем, чтобы верхняя часть приводного вала оказалась в центре крышки.
- 5 Установите толкатели внутри подающей трубки, поверните толкатель маленького размера по часовой стрелке, чтобы зафиксировать на месте ❹.
  - **Комбайн не будет работать при неправильной блокировке чаши, крышки или толкателя подающей трубки с широкой горловиной. Удостоверьтесь, что подающая трубка и ручка чаши располагаются справа.**
- 6 Подключите прибор к сети. Загорится индикатор включения питания и будет мигать до тех пор, пока чаша и крышка не будут установлены правильно. Выберите один из следующих вариантов: -
  - Кнопка «Автоматический режим». Индикатор загорается при нажатии кнопки «Автоматический режим», что означает автоматический выбор оптимальной скорости для той или иной насадки. Регулятор скорости. Вручную выберите требуемую скорость (См. таблицу рекомендованных скоростей).

Импульсный режим. Используйте импульсный режим (P) для коротких интенсивных перемешиваний. Машина будет работать в импульсном режиме до тех пор, пока рычажок переключателя удерживается в соответствующем положении.

- 7 После окончания процесса обработки переведите регулятор скорости в положение 0, а в случае использования «Автоматического режима», нажмите соответствующую кнопку и индикатор погаснет.
  - **Если крышка, чаша или подающая трубка с широкой горловиной не были установлены, индикатор включения питания будет продолжать мигать.**
  - **Если был выбран «Автоматический режим», но фиксаторы не заблокированы, индикаторы включения питания и «Автоматического режима» будут мигать.**
  - **Никогда не пользуйтесь крышкой для управления комбайном, всегда используйте для этой цели регулятор скорости.**
  - Кнопка «Автоматического режима» не будет активирована в случае установки скорости с помощью регулятора скорости.
  - **Всегда выключайте прибор перед снятием крышки.**
- 8 Повторите описанную выше процедуру в обратном порядке для того, чтобы снять крышку, насадки и чашку.

### Внимание

- Чаша комбайна не может использоваться для измельчения или помола кофейных зерен, или превращения сахарного песка в сахарную пудру.
- При добавлении миндальной эссенции или приправы к смесям старайтесь избегать контакта с пластиковыми деталями, так как это может привести к стойкому окрашиванию.

## Выбор скорости при различных вариантах использования

Инструмент/Насадка	Назначение	Скорость	Максимальная загрузка
Нож	Приготовление теста для пирогов и пирожных с однократным вымешиванием	1 – 8	Общий вес - 2 кг
	Растирание жира с мукой Добавление воды в различные ингредиенты теста для выпечки	3 – 8 3 – 8	Вес муки - 500 г
	Рубка/приготовление пюре/паштетов	8	Нарезанное нежирное мясо, общий вес - 1кг
Нож с крышкой для перемешивания на максимальной скорости	Супы-пюре – начинайте перемешивание на низкой скорости и постепенно увеличивайте скорость до максимальной	1 – 8	2 л
Венчик	Яичные белки Сливки	auto	2 – 8 250-750 мл
Насадка для замешивания теста	Дрожжевое тесто	6 – 8	Общий вес - 1,3 кг Вес муки - 650 г
Диски – нарезка/шинкование	Твердые продукты – морковь, твердый сыр и т.д.	5 – 8	–
	Более мягкие продукты - огурцы, помидоры и т.д.	1 – 3	–
Диск-терка	Сыр пармезан, картофельные клецки по-немецки	8	–
Мини-чаша и нож	Все виды обработки продуктов	8	Общий вес мясо 300 г
Соковыжималка для цитрусовых	Более мелкие фрукты, например, плоды лайма и лимоны	1	–
	Более крупные фрукты, например, апельсины и грейпфруты	2	–
Центрифужная соковыжималка	Используется для переработки твердых фруктов и овощей, например, яблок и моркови	auto	1 кг яблок Морковь - 800 г
	Используется для переработки мягких овощей и фруктов, например, винограда и томатов		500 г
Измельчитель	Супы и напитки	8	1,5 л
	Майонез	8	3 яйца + 450 мл масла
	Молочная пена	8	1 л
	Измельчение льда. Включайте и выключайте импульсный режим на короткий промежуток времени, пока не получите необходимую консистенцию.	Импульсный режим	6 кубиков
Многофункциональный измельчитель	Обработка разных специй	8	100 г
	Помол кофейных зерен	8	75 г
	Измельчение орехов	8	140 г

## Как пользоваться измельчителем

- 1 Вставьте уплотнительное кольцо ⑫ в ножевой блок ⑬ так, чтобы оно правильно вошло в соответствующие пазы.
- При отсутствии или при неправильной установке прокладки появится протечка.
- 2 Удерживая ножевой блок ⑬, вставьте ножи в чашу и поверните против часовой стрелки для фиксации ⑤.
- 3 Загрузите ингредиенты в чашу.
- 4 Установите крышку на чашу и надавите, чтобы заблокировать ее на месте ⑥. Установите колпачок заливочного отверстия.
- Прежде чем устанавливать миксер на блок электродвигателя, проверьте, переведен ли регулятор скорости в положение «0», и выключена ли кнопка "Автоматический режим" Если регулятор скорости не был переведен в положение «0» или была нажата кнопка «Автоматический режим», миксер начнет работать сразу же после установки на блок электродвигателя.
- 5 Установите миксер на блок электродвигателя так, чтобы ручка располагалась справа и поверните по часовой стрелке для фиксации ⑨.
- Если миксер был неправильно заблокирован, машина работать не будет.
- 6 Воспользуйтесь кнопкой «Автоматический режим» или выберите требуемую скорость (см. таблицу рекомендованных скоростей), или импульсный режим.

### Безопасность работы

- Жидкости перед смешиванием следует охладить до комнатной температуры.
- Соблюдайте осторожность в обращении с насадками, не касайтесь режущих кромок при их чистке.
- Включайте гомогенизатор только с закрытой крышкой.
- Пользуйтесь чашей блендера только при наличии в ней режущей насадки.
- Никогда не включайте пустой измельчитель.
- Для обеспечения длительного срока службы миксера, время его непрерывной работы не должно превышать 60 секунд.
- Предупреждение. Не смешивайте смерзшиеся в твердые комки ингредиенты. Перед загрузкой в чашу всегда разламывайте их.

### Полезные советы

- При приготовлении майонеза все ингредиенты, кроме растительного масла, поместите в измельчитель. Снимите пробку горловины. Затем при работающем устройстве медленно добавляйте масло через отверстие в крышке.
- Густые смеси, например, паштеты или подливы, могут залипать. Если смеси плохо смешиваются, добавьте больше жидкости.
- Измельчение льда – используйте пульсирующий режим для короткого прерывистого воздействия до измельчения льда до нужной консистенции
- При неправильной установке измельчителя прибор не заработает.
- Для смешивания сухих ингредиентов нарежьте их на кусочки, снимите наливную пробку и при работающем устройстве загрузите кусочки один за другим. Накройте отверстие ладонью. Для получения лучшего результата регулярно опорожняйте смеситель.
- Не используйте миксер в качестве емкости для хранения. Оставляйте его пустым до и после использования.
- Никогда не смешивайте более 1,5 л, для пенистых смесей типа молочных коктейлей это значение должно быть еще меньше.

## ⑳ многофункциональный измельчитель (если входит в комплект)

Используйте измельчитель для обработки таких сухих ингредиентов, как орехи и кофейные зерна, а также в нем можно измельчать следующие специи: - горошек черного перца, семена кардамона, кориандра, фенхеля, свежий корень имбиря, свежий стручковый красный перец и целые головки чеснока.

## Как пользоваться измельчителем

- 1 Загрузите ингредиенты в чашу. Чаша должна быть заполнена наполовину.
- 2 Закрепите прокладочное кольцо ⑰ на режущем блоке ⑱.
- 3 Удерживая ножевой блок, вставьте ножи в чашу и поверните против часовой стрелки для фиксации ⑦.
- 4 Установите измельчитель на блок электродвигателя и поверните по часовой стрелки для фиксации ⑩.
- 5 Воспользуйтесь кнопкой «Автоматический режим» или выберите требуемую скорость (см. таблицу рекомендованных скоростей).

### Безопасность работы

- Никогда не устанавливайте на машину блок ножей без закрепленного на нем кувшина.
- Запрещается снимать банку, если на машине установлена универсальная мельница.
- Не дотрагивайтесь до острых кромок ножей. Храните ножевой блок в недоступном для детей месте.
- Запрещается снимать мельницу с основания до полной остановки ножей.
- Для обеспечения длительного срока службы измельчителя, время его непрерывной работы не должно превышать 60 секунд. Выключайте прибор, как только получите необходимую консистенцию.
- При неправильной установке измельчителя, машина работать не будет.
- Не рекомендуется молоть корень куркумы, поскольку он очень твердый и может повредить лезвия ножа.

### Полезные советы

- Для получения оптимального результата рекомендуется перемалывать в измельчителе не более 100 г за один раз.
- Специи в натуральном виде сохраняют свой аромат дольше, нежели молотые специи, поэтому рекомендуется молоть небольшое количество свежих специй за один раз. Таким образом, аромат сохраняется дольше.
- Чтобы получить основные масла и улучшить аромат, рекомендуется слегка обжарить специи перед обработкой.
- Перед помолом имбирь рекомендуется порезать на небольшие кусочки.
- Для измельчения трав рекомендуется использовать мини-чашу.

## Использование насадок

### ⑳ нож/㉑ приспособление для замеса теста

Нож представляет собой наиболее универсальную насадку. Получаемая консистенция определяется продолжительностью времени обработки. При обработке более плотных ингредиентов пользуйтесь импульсным регулятором.

Ножи используются для измельчения сырого и обработанного мяса, при приготовлении кондитерских изделий из сдобного теста, для овощей, орехов, паштетов, соусов, супов-пюре, а также для получения тертых сухарей.

Если же это приспособление имеется в комплекте, то пользуйтесь ими для приготовления дрожжевых смесей.

### Полезные советы

#### Нож

- Перед обработкой таких продуктов как мясо, хлеб, овощи порежьте их кубиками размером около 2 см.
- Сухое печенье можно разломать на кусочки и добавлять через подающую трубку в процессе работы прибора.

- При приготовлении песочного теста используйте масло и т.п., вынутое непосредственно из холодильника, порезав его на кубики размером 2 см.
  - Следите, чтобы нож не перегревался.
- Приспособление для замеса теста**
- Разместите сухие ингредиенты в чашке и добавляйте жидкость в процессе работы прибора. Продолжайте до тех пор пока не образуется гладкий упругий ком теста, что занимает обычно 45-60 секунд.
  - Повторно замешивать следует только руками. Не рекомендуется выполнять повторное замешивание в чашке, так как это может привести к неустойчивой работе комбайна.

## 22 Взбивалка с двумя венчиками (с приводом)

Предназначена только для негустых смесей, например, яичных белков, крема, сгущенного молока и для взбивания яиц с сахаром для нежирных бисквитов. При использовании с более плотными смесями может произойти поломка.

### Использование взбивалки

- 1 Установите съемный приводной вал и чашу на блок электродвигателя.
- 2 Надежно вставьте каждый венчик в головку с приводом 11.
- 3 Установите взбивалку, осторожно поворачивая ее, пока она не опустится на приводной вал.
- 4 Положите нужные ингредиенты.
- 5 Установите крышку, следя за тем, чтобы торец вала оказался в центре крышки.
- 6 Выберите режим auto.

#### важная информация

- Венчик нельзя использовать для приготовления теста для пирогов с однократным вымешиванием, а также для взбивания жира с сахаром, поскольку в этом случае возможно его повреждение. Для замешивания теста для пирогов всегда используйте нож.

#### Полезные советы

- Для получения оптимального результата яйца должны иметь комнатную температуру.
- Прежде чем взбивать, убедитесь, что чашка и взбивалка являются чистыми и нежирными.

## 23 Крышка для приготовления смесей большого объема

При смешивании жидкостей пользуйтесь специальной крышкой вместе с ножом для приготовления смесей большого объема. Это позволит Вам увеличить допустимый объем от 1,4 л до 2 л, избежать выплескивания жидкости и повисить качество резки ножа.

- 1 Установите съемный приводной вал и чашу на блок электродвигателя.
- 2 Установите нож.
- 3 Добавьте нужные ингредиенты.
- 4 Установите насадку-крышку для приготовления больших объемов над верхушкой ножевого блока так, чтобы она вошла в пазы, а отверстие на крышке 12 совпало с уступом внутри чаши. **Не надавливайте на крышку, удерживайте ее за ручку в центре.**
- 5 Установите крышку чашки и включите прибор.

#### Диски для нарезки

**Диски для нарезки - крупная (4 мм) 24, тонкая (2 мм) 25**

Используйте диски для нарезки для измельчения сыра, моркови, картофеля, капусты, огурцов, кабачков, свеклы и лука.

**Диски для шинковки - крупная 26, мелкая 27**

Используйте диски для шинковки для измельчения сыра, моркови, картофеля и других продуктов похожей текстуры.

**Диск-терка 28**

Для натирания сыра типа пармезан и картофеля для клецек.

#### Безопасность работы

- **Никогда не снимайте крышку прежде, чем произойдет полная остановка режущего диска.**
- **Диски являются очень острыми и требуют крайне осторожного обращения**

### Использование режущих дисков

- 1 Установите съемный приводной вал и чашу на блок электродвигателя.
- Все диски могут использоваться с чашей среднего размера 32. Установите чашу среднего размера внутри основной чаши так, чтобы фиксаторы совпадали с пазами на трубке основной чаши и опустите. Чтобы извлечь чашу среднего размера, поднимите ее за ручки, расположенные по бокам.
- 2 Удерживая ручку, расположенную в центре 15, установите диск на приводной вал.
- 3 Установите крышку.
- 4 Выберите подающую трубку нужного размера. Толкатель имеет малую подающую трубку для обработки отдельных продуктов и ингредиентов тонкой текстуры. Чтобы воспользоваться малой подающей трубкой, сначала вставьте толкатель большого размера внутрь подающей трубки. Чтобы воспользоваться подающей трубкой с широкой горловиной, вставьте толкатель небольшого размера в широкий толкатель и поверните по часовой стрелке для фиксации. Не превышайте допустимый уровень загрузки подающей трубки, в противном случае машина работать не будет. Также удостоверьтесь, что толкатель подающей трубки с широкой горловиной установлен правильно.
- 5 Положите продукты в подающую трубку.
- 6 Включите прибор и равномерно нажимайте вниз на толкатель; **никогда не допускайте, чтобы Ваши пальцы оказались в подающей трубке.**

#### Полезные советы

- Используйте свежие продукты.
- Не режьте продукты слишком мелко. Заполняйте большую подающую трубку равномерно по всей ширине. Тем самым предотвращается смещение продуктов в сторону при обработке. Можно также использовать маленькую подающую трубку.
- При нарезке ломтиками и резании: продукты, размещаемые вертикально 14, будут нарезаны более короткими кусочками, чем продукты, размещаемые горизонтально 15.
- На диске или чаше всегда остается небольшое количество продуктов после окончания процесса обработки.

## 29 Пресс для цитрусовых

Предназначен для выжимания сока из цитрусовых фруктов (например, апельсинов, лимонов, лайма и грейпфрутов).

- a конус
- b сито

### Использование пресса для цитрусовых

- 1 Установите съемный приводной вал и чашу на блок электродвигателя.
- 2 Установите сито в чашку, следя за тем, чтобы ручка сита была зафиксирована в положении, находящемся строго над ручкой чашки 16.
- 3 Установите конус над приводным валом, вращая его до тех пор, пока он не опустится до конца вниз 17.
- 4 Разрежьте фрукт пополам. Затем включите прибор и нажимайте разрезанной половинкой на конус.
- **Если фиксаторы сита не были заблокированы, соковыжималка для цитрусовых работать не будет.**

### 31 мини-чаша кухонного комбайна (если входит в комплект)

Мини-чаша кухонного комбайна используется для измельчения зелени и обработки малых количеств таких ингредиентов, как мясо, лук, орехи, майонез, овощи, пюре, соусы и детское питание.

- a нож мини-чаши кухонного комбайна
- b мини-чаша кухонного комбайна

### Как пользоваться мини-чашей кухонного комбайна

- 1 Установите съемный приводной вал и чашу на блок электродвигателя.
- 2 Установите мини-чашу кухонного комбайна и убедитесь в том, что ребра, расположенные на внутренней стороне трубки мини-чаши, вошли в пазы основной трубки 18.
- 3 Установите нож на приводной вал 19.
- 4 Добавьте ингредиенты, которые должны быть обработаны.
- 5 Установите крышку и включите кухонный комбайн.

#### меры безопасности

- Запрещается снимать крышку до полной остановки ножей.
- Лезвия ножа остро заточены. Соблюдайте осторожность.

#### важная информация

- Данный электроприбор не предназначен для измельчения специй, поскольку они могут повредить пластмассовые поверхности прибора.
- Электроприбор также не предназначен для измельчения твердых продуктов, таких как кофейные зерна, кубики льда или шоколад, поскольку они могут повредить нож.

#### советы

- Измельчаемая зелень должна быть чистой и сухой.
- При смешивании вареных продуктов для приготовления детского питания добавьте немного жидкости.
- Такие продукты как мясо, хлеб и овощи перед обработкой следует порезать на кубики размером около 1-2 см.
- При приготовлении майонеза заливайте масло через подающую трубку.

### 32 чаша среднего размера (если входит в комплект)

В комплект вашего комбайна входит дополнительная чаша, которая может использоваться со всеми типами дисков. Просто установите ее внутри основной чаши, установите диски и крышку, как указано в разделе «Диски для нарезки/шинковки».

### 33 центробежная соковыжималка (если входит в комплект)

Соковыжималка с центрифугой позволяет получать сок из твердых фруктов и овощей.

- a проталкиватель
- b крышка
- c Устройство для удаления мякоти
- d Барабан фильтра
- e чаша
- f носик для выхода сока
- g ведущий вал

### Как пользоваться центробежной соковыжималкой

- 1 Установите адаптер приводного вал для соковыжималки на блок электродвигателя 20 и легонько придавите, чтобы вал полностью опустился на свое место.
- 2 Затем установите чашу соковыжималки. Установите чашу так, чтобы ручка находилась сзади, и поверните по часовой стрелке для фиксации 21.
- 3 Вставьте устройство для удаления мякоти в барабан фильтра - убедитесь, что скобы вошли в гнезда в основании барабана 22.

- 4 Вставьте барабанный фильтр 23.
- 5 Наденьте на чашу крышку, поверните ее так, чтобы она защелкнулась и подающая трубка села на ручку 24. **В случае неправильной фиксации чаши или крышки в механизме блокировки соковыжималка работать не будет.**
- 6 Поставьте стакан или другую емкость под отверстием для выхода сока.
- 7 Порезьте продукты так, чтобы они могли проходить через подающую трубку.
- 8 Выберите режим auto (автоматический режим) и начинайте легонько проталкивать продукты с помощью толкателя. **Ни в коем случае не опускайте пальцы в подающую трубку.** Обработайте загруженную порцию целиком прежде, чем добавлять новую.
  - После добавления последнего кусочка, дайте соковыжималке поработать еще 30 секунд для того, чтобы вывести остатки сока из фильтра.

### Меры безопасности

- **Использовать соковыжималку с поврежденным фильтром запрещается.**
- Режущие ножи в основании барабана фильтра очень острые, поэтому при работе с ними и чистке барабана следует соблюдать особую осторожность.
- Пользуйтесь только прилагаемым толкателем. Запрещается вставлять пальцы в трубку для подачи. Перед очисткой трубки для подачи выньте вилку из розетки.
- Прежде чем снять крышку, выключите соковыжималку и дождитесь остановки фильтра.

#### Важная информация

- Если соковыжималка начнет вибрировать, выключите ее и удалите мякоть из барабана. (Если мякоть распределена неравномерно, соковыжималка начинает вибрировать).
- За один раз можно обрабатывать не больше 1 кг фруктов или овощей (см. таблицу рекомендованных скоростей).
- Загрузка очень твердых продуктов может привести к замедлению вращения или остановке прибора. В подобных случаях следует отключить прибор и разблокировать фильтр.
- Во время использования необходимо регулярно отключать прибор и проводить чистку устройства для сбора мякоти.

#### Советы

- Перед обработкой продукта удалите косточки и семечки (например, перец, дыня, слива) и жесткую кожуру (например, дыня, ананас). Не нужно очищать от кожуры и удалять сердцевину яблок и груш.
- Используйте твердые, свежие фрукты и овощи.
- Для получения максимального объема сока загружайте в подающую трубку небольшие порции продуктов, и медленно проталкивайте их в процессе обработки.
- Цитрусовые – почистить и удалить белую сердцевину, иначе сок будет горчить. Для качественной обработки используйте соковыжималку для цитрусовых.

### 34 емкость для хранения насадок

В комплект вашего комбайна входит емкость для хранения насадок и дисков.

- 1 Положите венчик, нож для замешивания, насадку для вымешивания теста и диски в емкость для хранения, если вы ими в данный момент не пользуетесь 26.
- 2 Емкость для хранения оснащена специальным фиксатором 27. Закройте крышку и поверните фиксатор влево для блокировки 28. Чтобы открыть крышку, поверните фиксатор вправо 29.

### Уход за прибором

- Перед чисткой прибора всегда выключайте его и отсоединяйте от сети.
- Диски и ножи являются очень острыми и требуют крайне осторожного обращения.
- Некоторые продукты могут обесцвечивать пластиковые детали. Это считается нормальным явлением, не приводит к повреждению деталей и не влияет на вкус пищи. Для удаления обесцвеченного пятна потрите его тканью, смоченной растительным маслом.



### Силовой блок

- Протрите влажной тряпкой, а затем насухо. Следите за тем, чтобы зона вблизи блокировочного механизма не была засорена остатками пищи.
- Избыточная часть шнура питания должна находиться в специальном пазу, расположенном на задней стороне прибора 25.

### Съемный приводной вал/адаптер приводного вала для соковыжималки

- Протрите влажной губкой, затем просушите.
- **Не опускайте приводной вал или адаптер в воду.**

### Измельчитель/мельница

- 1 Прежде чем открутить ножевой блок, опорожните чашу/стакан.
- 2 Вымойте чашу/стакан руками.
- 3 Снимите уплотняющие прокладки и промойте их
- 4 Не дотрагивайтесь до острых ножей; почистите их щеткой с горячей мыльной водой, а затем тщательно ополосните в проточной воде под краном. **Не опускайте блок с ножом в воду.**
- 5 Оставьте сушиться в перевернутом положении.

### Взбивалка с двумя венчиками (с приводом)

- Отсоедините венчики от головки привода, осторожно потянув за них. Вымойте их в теплой мыльной воде.
- Протрите головку привода влажной тряпкой, а затем вытрите ее насухо.

### Не опускайте головку привода в воду.

### Прочие детали

- Вымойте руками, а затем высушите.
- Некоторые детали разрешено мыть в посудомоечной машине, но размещать их необходимо только на верхней полке. Не рекомендуется класть детали на нижнюю полку посудомоечной машины прямо над нагревательным элементом. Рекомендуется использовать короткую программу с низкой температурой (максимум 50°C).

Деталь	Деталь, которую разрешается мыть в посудомоечной машине
Основная чаша, чаша среднего размера и мини-чаша, крышка, толкатели, лопатка	✓
Стеклоянная чаша миксера, крышка и колпачок заливочного отверстия	✓
Ножевой блок и уплотнитель миксера и измельчителя	✗
Стеклоянная чаша измельчителя	✓
Нож, насадка для вымешивания теста, крышка для перемешивания на максимальной скорости	✓
Венчики	✓
Головка привода венчиков	✗
Диски	✓
Соковыжималка для цитрусовых	✓
Центробежная соковыжималка	✗
Съемный приводной вал	✗
Адаптер приводного вала для соковыжималки	✗

## Обслуживание и забота о покупателях

- При повреждении шнура в целях безопасности он должен быть заменен в представительстве компании или в специализированной мастерской по ремонту агрегатов KENWOOD.

- **В случае обнаружения неисправности во время работы прибора прежде всего попытайтесь устранить ее самостоятельно (см. перечень неисправностей и способов их устранения).**

Если вам нужна помощь в:

- пользовании прибором или
  - техобслуживании или ремонте
- Обратитесь в магазин, в котором вы приобрели прибор.

- Спроектировано и разработано компанией Kenwood, Соединенное Королевство.

- Сделано в Китае.



### ВАЖНАЯ ИНФОРМАЦИЯ ПО ПРАВИЛЬНОЙ УТИЛИЗАЦИИ ИЗДЕЛИЯ СОГЛАСНО ДИРЕКТИВЕ ЕС 2002/96/ЕС.

По истечении срока службы изделие нельзя выбрасывать как бытовые (городские) отходы.

Изделие следует передать в специальный коммунальный пункт раздельного сбора отходов местное учреждение или в предприятие, оказывающее подобные услуги. Отдельная утилизация бытовых приборов позволяет предотвратить возможные негативные последствия для окружающей среды и здоровья, которыми чревата ненадлежащая утилизация, и позволяет восстановить материалы, входящие в составе изделий, обеспечивая значительную экономию энергии и ресурсов. В качестве напоминания о необходимости отдельной утилизации бытовых приборов на изделие нанесен знак в виде перечеркнутого мусорного бака на колесах.

## Руководство по нахождению и устранению неисправностей

Проблема	Причина	Решение
Кухонный комбайн не работает	Нет питания – индикатор включения питания/автоматического режима не светится. Чаша не зафиксирована.  Крышка не зафиксирована. Не установлен большой толкатель.	Убедитесь в том, что кухонный комбайн подключен к электросети  Проверьте, правильно ли была установлена и зафиксирована чаша, и находится ли ее ручка с правой стороны. Убедитесь в том, что фиксатор крышки расположен в области ручки. Установите толкатель большого размера. <b>Если чаша, крышка или большой толкатель не были правильно зафиксированы, машина работать не будет.</b> Если ни одна из описанных выше проверок не выявила причину проблемы, проверьте плавкие предохранители или автоматический выключатель в вашем доме.
Комбайн останавливается или замедляет работу	Включена защита от чрезмерной загрузки. Прибор перегружен или перегрелся во время работы. Загрузка выше допустимой нормы.	Выключите прибор, отключите от сети и оставьте остывать в течение приблизительно 15 минут.  Чтобы определить максимально допустимые показатели загрузки, используйте таблицу рекомендованных скоростей.
Неудовлетворительная работа инструментов/насадок	См. советы в соответствующем разделе “Использование насадок”. Убедитесь в том, что насадки установлены правильно.	
Мигает индикатор включения питания	Нормальная работа. Индикатор мигает, если чаша, крышка, миксер или измельчитель не были установлены на блок электродвигателя и зафиксированы.	Удостоверьтесь, что фиксаторы расположены правильно.
Мигает индикатор включения питания и автоматического режима	Нормальная работа. Индикатор мигает, если был выбран автоматический режим, но фиксаторы расположены неправильно.	Удостоверьтесь, что фиксаторы расположены правильно или нажмите кнопку «Автоматический режим», чтобы отключить функцию автоматического режима.