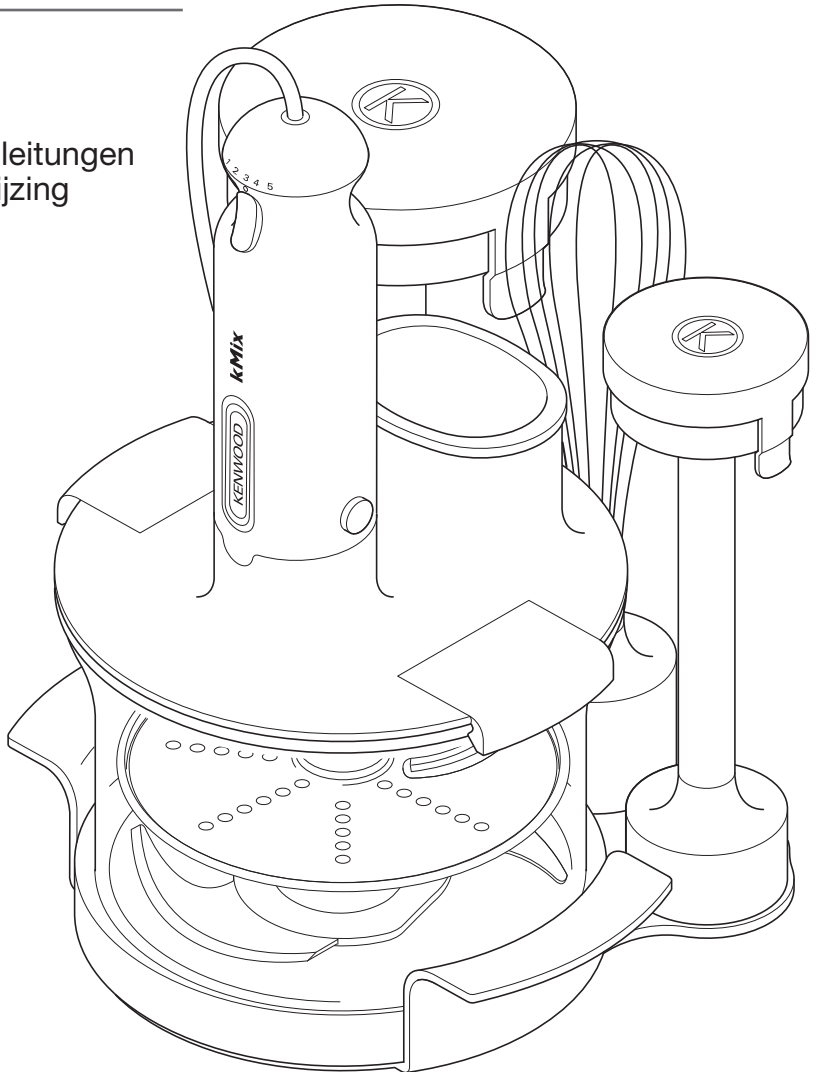


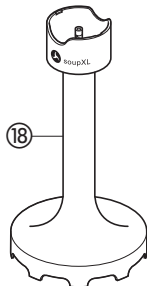
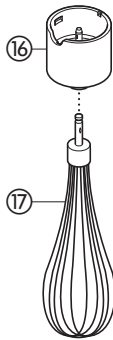
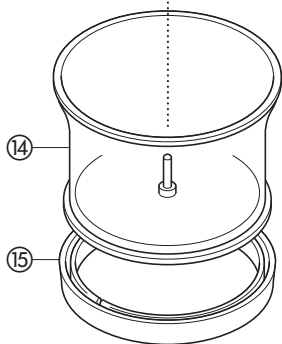
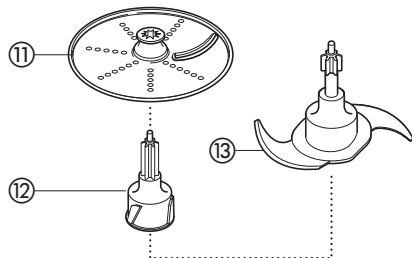
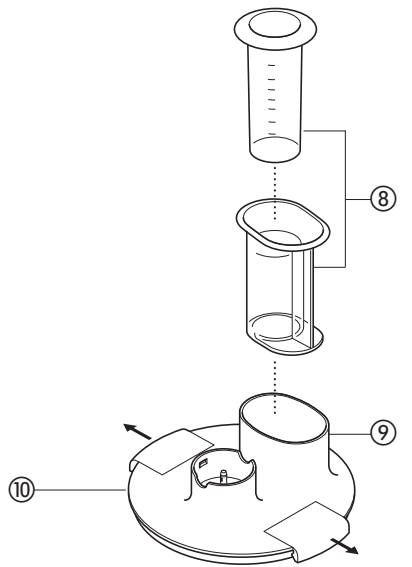
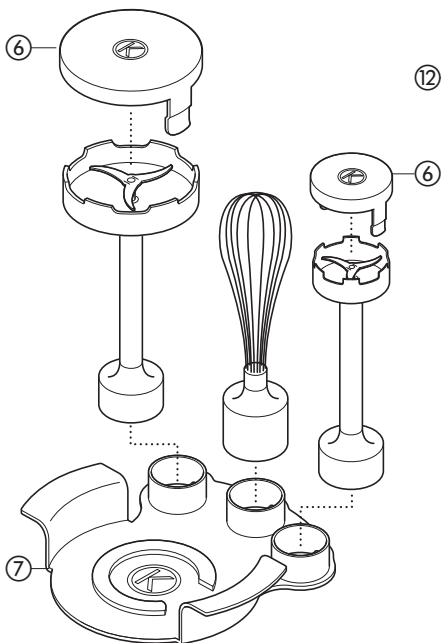
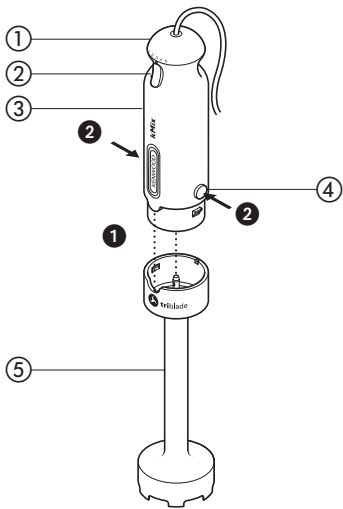
KENWOOD

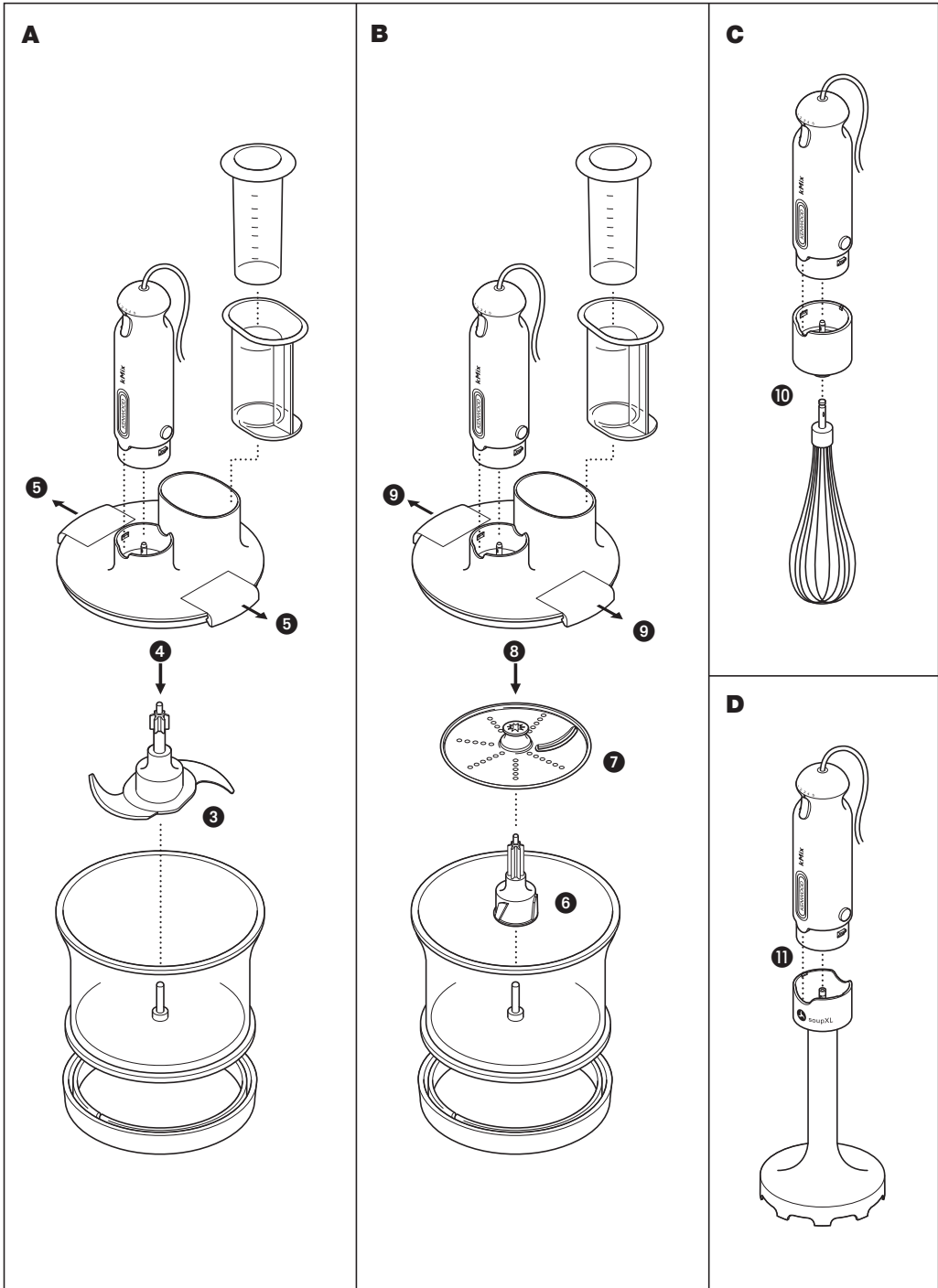
kMix  **triblade**

HB890 series

instructions
istruzioni
instrucciones
Bedienungsanleitungen
gebruiksaanwijzing







Перед использованием электроприбора Kenwood

- Внимательно прочтите и сохраните эту инструкцию.
- Распакуйте изделие и снимите все упаковочные ярлыки. Снимите прозрачную защитную упаковку с ножевого блока, т.к. она предназначена исключительно для защиты лезвий в процессе производства и транспортировки. **Будьте осторожны, т.к. лезвия и диски очень острые.**
- Вымойте все части прибора (см. раздел "Уход и очистка")

Меры предосторожности

Общие замечания

- Будьте особенно внимательны при приготовлении пищи для детей, стариков и больных. Вал ручного блендера необходимо тщательно стерилизовать. Используйте стерилизующий раствор в соответствии с указаниями производителя такого раствора.
- Не прикасайтесь к острым лезвиям, если прибор подключен к сети электропитания.
- Берегите пальцы, волосы, одежду и кухонную утварь от соприкосновения с движущимися деталями.
- После использования и перед сменой насадок отключайте прибор от сети.
- Никогда не сбивайте блендером горячее растительное масло или жир.
- В целях безопасности рекомендуется охлаждать горячие жидкости до комнатной температуры перед смешиванием.
- Запрещается пользоваться неисправным ручным блендером. Проверьте или отремонтируйте его ; см. раздел "Обслуживание и забота о покупателем".
- Никогда не погружайте рукоять прибора с расположенным в ней электродвигателем в воду, и следите за тем, чтобы сетевой шнур и вилка оставались сухими, иначе можно получить удар электрическим током.
- Не допускайте прикосновения шнура к горячим поверхностям и свешивания шнура в тех местах, где до него может дотянуться ребенок.
- Используйте только насадки, входящие в комплект прибора.
- Всегда отсоединяйте ручной измельчитель от сети питания, когда оставляете его без внимания, а также перед сборкой, разборкой или очисткой.

- Не позволяйте детям бесконтрольно пользоваться ручным измельчителем.
- Людям (включая детей) с ограниченными физическими, сенсорными или психическими способностями, а также при недостатке опыта и знаний разрешается пользоваться данным бытовым прибором только под наблюдением лица, ответственного за их безопасность, и после инструктажа по использованию прибора.
- Дети должны быть под присмотром и не играть с прибором.
- Этот бытовой электроприбор разрешается использовать только по его прямому назначению. Компания Kenwood не несет ответственности, если прибор используется не по назначению или не в соответствии с данной инструкцией.
- Максимальное потребление энергии указано для наиболее энергоемкой насадки. Другие насадки могут потреблять меньше энергии.

Устройство для обработки продуктов

- Лезвия и пластины имеют очень острые кромки и обращаться с ними нужно, соблюдая осторожность. **Во время перемещения и мытья, удерживайте режущие ножи пальцами за утолщение в верхней части, подальше от режущей кромки.**
- Перед опорожнением чаши всегда снимайте лезвия ножа или диск.
- Не снимайте крышку, пока ножевой блок или диск не остановятся полностью.

Внимание:

- Во время приготовления густых смесей не включайте блендер дольше, чем на 50 секунд в течение четырехминутного цикла. Блендер может перегреться.
- Время непрерывной работы насадки «венчик» не должно превышать 3 минут в течение любого 10-ти минутного цикла.

перед подключением к сети электропитания

- Убедитесь в том, что электропитание в вашем доме соответствует характеристикам, указанным на корпусе ручного блендера.
- Данное устройство соответствует директиве ЕС 2004/108/ЕС по электромагнитной совместимости, а также норме ЕС 1935/2004 от 27/10/2004 по материалам, предназначенным для контакта с пищевыми продуктами.

ОСНОВНЫЕ КОМПОНЕНТЫ

Ручной блендер

- ① 5-ступенчатый регулятор скорости
- ② кнопка включения/выключения;
- ③ силовой блок с рукояткой
- ④ кнопки разблокировки вала насадки
- ⑤ вал блендера с тройным лезвием.
- ⑥ крышка ножевого блока/пылезащитная крышка
- ⑦ приспособление для хранения

Устройство для обработки пищи

- ⑧ толкатели:
- ⑨ подающая трубка
- ⑩ крышка
- ⑪ режущий/шинкующий диск
- ⑫ приводной вал
- ⑬ режущие ножи
- ⑭ чаша
- ⑮ съемная основа, предотвращающая скольжение

насадка «венчик»

- ⑯ муфта сбивалки
- ⑰ проволочный венчик

насадка для приготовления супа

- ⑱ насадка для приготовления супа с тройным лезвием.

Пользование ручным блендером

- Блендер предназначен для приготовления детского питания, супов, соусов, молочных коктейлей и майонеза, и т.д.

Смешивание в кастрюле

- В целях безопасности рекомендуется снять кастрюлю с плиты и охладить ее содержимое до комнатной температуры перед смешиванием.
- Для быстрой обработки супов и т.п. непосредственно в кастрюле используйте насадку для приготовления супа. Вы также можете использовать для этого ручной блендер.
- **Не используйте насадку для приготовления супа для обработки сырых овощей.**

- 1 Снимите крышку ножевого блока/пылезащитную крышку с вала блендера.
- 2 Установите вал блендера на силовой блок с рукояткой ① и придавите для фиксации.
- 3 Подключите прибор к электросети.
- 4 Поместите ингредиенты в емкость соответствующего размера. Мы рекомендуем использовать высокие сосуды с прямыми стенками. Диаметр чаши должен быть несколько больше, чем диаметр насадки, чтобы не

препятствовать смешиванию ингредиентов, и, в то же время, чаша должна быть достаточно высокой во избежание разбрызгивания.

- **Во избежание разбрызгивания поместите лезвия ножа в пищу перед включением.**
- 5 Выберите нужную скорость поворотом переключателя скорости и включите блендер (для медленного смешивания пользуйтесь 1-й и 2-й скоростями).
 - Следите, чтобы жидкости не попадали в место соединения рукоятки с электродвигателем и вала блендера.
 - Перемещайте лезвие в массе ингредиентов, перемешивая их для доведения массы до однородной.
 - Ручной блендер не пригоден для колки льда.
 - Если блендер стопорится, отсоедините от сети для проведения чистки.
- 6 После использования отключите прибор от сети и посредством нажатия на кнопки ② отсоедините вал от силового блока.

Устройство для обработки продуктов

А Как использовать режущие ножи

- Режущие ножи имеют очень острые кромки, и обращаться с ними нужно с осторожностью.
- Не используйте лезвия ножа для измельчения твердых продуктов, например, кофейных зерен, кубиков льда, специй или шоколада, так как они могут повредить лезвия.
- При рубке мяса предварительно освободите его от костей и нарежьте двухсантиметровыми кубиками.

- 1 Установите основу, предотвращающую скольжение, на низ чаши.
- 2 Насадите лезвие ножа ③ на шпильку в чаше. Всегда устанавливайте нож перед добавлением ингредиентов.
- 3 Установите крышку и придавите для фиксации ④.
- 4 Вставьте силовой блок с рукояткой и нажмите для срабатывания защелки. При этом кнопка включения/выключения может быть повернута к вам или обращена назад.
- 5 Подключите прибор к сети и проверьте его устойчивость. Затем выберите скорость и включите прибор.
- 6 После использования, отсоедините прибор от сети и разберите. Для удаления крышки сначала разведите боковые защелки, а затем поднимите крышку ⑤.

Советы

- Используйте лезвия ножа для приготовления пирожных и прочей выпечки, для крошения хлеба для панировки или печенья, а также для рубки мяса, сыра, овощей, зелени, орехов.

Данный прибор нельзя использовать для приготовления теста.

- Приготовление выпечки – используйте жир прямо из холодильника, нарежьте 2-сантиметровыми кубиками и нарубите в комбайне, пока масса не приобретет вид крупных хлебных крошек. Добавьте воды через подающую трубку и прекратите перемешивать, как только масса начнет склеиваться.
- Следите за тем, чтобы не переусердствовать с перемешиванием.
- Если для приготовления смесей необходимо использовать миндальную эссенцию или ароматизирующие вещества, не допускайте их попадания на пластмассовые поверхности, так как они могут оставить неудаляемые следы.

В. Использование режущего/шинкующего диска

- Не снимайте крышку, пока режущий диск не остановится полностью.
 - Пользуйтесь диском осторожно, так как он чрезвычайно остр.
- 1 Установите основу, предотвращающую скольжение, на низ чаши.
 - 2 Наденьте приводной вал **6** на шпильку в чаше.
 - 3 Удерживая диск **7** за центр, наденьте его на приводной вал. Следите, чтобы он был обращен вверх нужной стороной.
 - 4 Установите крышку **8** и нажмите сверху для установки ее на место.
 - 5 Вставьте силовой блок с рукояткой и нажмите, чтобы он встал на место. При этом кнопка включения / выключения может быть повернута к вам или обращена назад.
 - 6 Выберите подающую трубку подходящего размера. Толкатель снабжен подающей трубкой меньшего размера для обработки отдельных или мелких ингредиентов. Для использования трубки меньшего размера сначала вставьте большой толкатель в подающую трубку. При использовании большой подающей трубки используйте вместе оба толкателя.
 - 7 Положите ингредиенты в подающую трубку.
 - 8 Включите привод, и равномерно нажимайте на толкатель – **не допускайте попадания пальцев в подающую трубку.**

- 9 После использования отключите прибор от сети и разберите его. Для удаления крышки сначала разведите боковые защелки, а затем поднимите крышку **9**.

Советы

- Используйте шинкующую поверхность диска для нарезки моркови, картофеля и прочих продуктов с подобной текстурой.
- Используйте режущую поверхность для резки моркови, картофеля, капусты, огурцов, мелких кабачков и репчатого лука.
- Используйте свежие продукты.
- Не рекомендуется нарезать продукты слишком мелко. Заполните подающую трубу до краёв. Это предотвратит разбрасывание продуктов по сторонам во время обработки. В случае разбрасывания продуктов используйте трубку меньшего размера.
- Кусочки, поставленные вертикально, получаются короче, чем кусочки, поставленные горизонтально.
- После обработки на диске или в емкости всегда присутствуют остатки продуктов.

Инструкции по обработке

Насадка	Продукт	Максимальное количество	Рекомендуемая скорость	Примерное время обработки, сек.
Лезвия ножа	Постное мясо	500 г	5	10-30
	Зелень	30 г	5	10
	Орехи	100 г	5	20-30
	Простой торт	800 г общего веса	4-5	10-20
	Песочный пирожные	340 г (вес муки)	5	20
Диск	Твердые продукты типа моркови или картофеля	–	5	–
	Более мягкие продукты типа огурцов или помидоров	–	3	–

С Как пользоваться сбивалкой

- Сбивалка предназначена для сбивания негустых продуктов, таких как яичные белки, сливки, десерты-полуфабрикаты, яйца и сахар для воздушных бисквитов.
 - Не используйте сбивалку для взбивания более плотных смесей, таких как маргарин и сахар - вы можете повредить сбивалку.
- 1 Вставьте проволочный венчик в крепление сбивалки 10.
 - 2 Вставьте силовой блок с рукояткой в муфту сбивалки. Нажмите для срабатывания защелки.
 - 3 Положите продукты в рабочую емкость.
 - Не сбивайте более 4 яичных белков или 400 мл сливок одновременно.
 - 4 Включите прибор в сеть. Чтобы продукты не разбрызгивались, начинайте на 1-й скорости. Вращайте сбивалку по часовой стрелке.
 - Следите, чтобы жидкость не поднималась выше проволочного венчика.
 - 5 После использования прибора выньте вилку из розетки и разберите сбивалку.

D как пользоваться насадкой для приготовления супа

- Для быстрой обработки супов и т.п. непосредственно в кастрюле используйте насадку для приготовления супа.
- В целях безопасности рекомендуется снять кастрюлю с плиты и охладить ее содержимое до комнатной температуры перед смешиванием.
- **Не используйте насадку для приготовления супа для обработки сырых овощей.**

Инструкции по использованию насадки для приготовления супа находятся в разделе «как пользоваться насадкой для приготовления супа».

Уход и чистка

- Перед очисткой прибора обязательно выключите его и выньте вилку из розетки.
- Не касайтесь острых ножей.
- Будьте особенно внимательны при приготовлении пищи для детей, стариков и больных. Вал ручного блендера необходимо тщательно стерилизовать. Используйте стерилизующий раствор в соответствии с указаниями производителя такого раствора.
- Некоторые продукты, такие как морковь, могут оставлять следы на пластике. Удалить такие следы можно тканью, смоченной подсолнечным маслом.

силовой блок с рукояткой, крышка комбайна, воротник венчика

- Протрите влажной тряпкой, затем просушите.
- Никогда не погружайте в воду и не используйте абразивные материалы.
- Запрещается мыть в посудомоечной машине.

вал блендера, насадка для приготовления супа

или

- Частично наполните емкость соответствующего размера теплой мыльной водой. Подключите прибор к сети электропитания, установите вал блендера и включите.

- Отключите от сети и высушите его

- Промывайте лезвия под напором воды, потом основательно просушите их.

- Запрещается мыть в посудомоечной машине.

ножевой блок, диски для мелкой/крупной резки, приводной вал диска, чаша, основа, подставка для хранения

- Вымойте и высушите.

- **Мыть в посудомоечной машине не рекомендуется.**

крышка ножевого блока/пылезащитная крышка

- Помойте руками, а затем просушите.

хранение

- После окончания работы установите крышку ножевого блока/пылезащитную крышку на вал насадок, чтобы защитить тройные лезвия. Если вы не пользуетесь блендером, храните насадки на специальной подставке, которая входит в комплект.



ВАЖНАЯ ИНФОРМАЦИЯ ПО ПРАВИЛЬНОЙ УТИЛИЗАЦИИ ИЗДЕЛИЯ СОГЛАСНО ДИРЕКТИВЕ ЕС 2002/96/ЕС.

По истечении срока службы изделие нельзя выбрасывать как бытовые (городские) отходы. Изделие следует передать в специальный коммунальный пункт раздельного сбора отходов, местное учреждение или в предприятие, оказывающее подобные услуги. Отдельная утилизация бытовых приборов позволяет предотвратить возможные негативные последствия для окружающей среды и здоровья, которыми чревата ненадлежащая утилизация, и позволяет восстановить материалы, входящие в состав изделий, обеспечивая значительную экономию энергии и ресурсов. В качестве напоминания о необходимости отдельной утилизации бытовых приборов на изделие нанесен знак в виде перечеркнутого мусорного бака на колесах.

Обслуживание и забота о покупателях

- При повреждении шнура в целях безопасности он должен быть заменен в представительстве компании или в специализированной мастерской по ремонту агрегатов KENWOOD.

Если вам нужна помощь в:

- пользовании прибором или
- техобслуживании или ремонте,
- обратитесь в магазин, в котором вы приобрели прибор.

- Спроектировано и разработано компанией Kenwood, Соединенное Королевство.
- Сделано в Китае.



Официальный интернет-магазин Kenwood в Украине
kenwood-shop.com.ua

KENWOOD
CREATE MORE