

kenwood-shop.com.ua

With its three speeds and compact yet robust design, your Kenwood handmixer will help you with a multitude of tasks from eggs to cream or fruit cakes to bread. And unlike some handmixers, its beaters and kneaders are stainless steel, not chrome-plated, so they won't flake. Quick to assemble, your HM320/HM326/HM327 is there the moment you need it. And when you don't, the mixer, beaters, kneaders and cord clip neatly together to take up the smallest of space in the cupboard. Because at Kenwood we design products around people.

safety

- Never let the cord or plug get wet – you could get an electric shock.
- Keep fingers, hair, clothing and utensils away from moving parts.
- Never let the cord touch hot surfaces or hang down where a child could grab it.
- Never use a damaged handmixer. Get it checked or repaired: see 'service and customer care'.
- Never use an unauthorised attachment.
- Don't let children or infirm people use the handmixer without supervision.
- Only use your handmixer for its intended domestic use.
- Young children should be supervised to ensure that they do not play with this appliance.

before plugging in

- Make sure your electricity supply is the same as the one shown on the underside of your handmixer.
- Important** (UK only) The wires in the cord are coloured as follows: Blue = Neutral, Brown = Live.
- This handmixer complies with European Economic Community Directive 89/336/EEC.

before using for the first time

- Remove all packaging.
- Wash the beaters and kneaders: see 'cleaning'.

know your Kenwood handmixer

see illustrations

- 1 Tool release button
- 2 Speed switch
- 3 Cable tidy
- 4 Kneaders
- 5 Beaters
- 6 Grip clip

to use your handmixer

- Insert the beaters or kneaders– turn and push.
- Important** the kneader with the metal collar will only fit into the round socket. (To remove the tools, press the tool release button.)
- Plug in.
- Push the speed switch forward.
- As the mixture thickens, increase the speed.
- If the machine labours increase the speed.
- For safety reasons, your handmixer won't work without the beaters or kneaders.
- Important:** When making bread dough we recommend that the dough load does not exceed 450g flour.

cleaning

- Always switch off, unplug and remove the beaters or kneaders before cleaning.
- Never put the handmixer body in water or let the cord or plug get wet.

beaters, kneaders

- Wash by hand or in your dishwasher, then dry.
- handmixer body**
- Wipe with a damp cloth, then dry.

storage

- Wrap the cord around the base of the handmixer. Then clip the cord together with the cable tidy.
- Push the grip clip into the sockets. Then clip in the beaters and kneaders.

service and customer care

- If the cord is damaged it must, for safety reasons, be replaced by KENWOOD or an authorised KENWOOD repairer.

UK

- If you need help with:
- using your handmixer or
- servicing or repairs (in or out of guarantee) **call** Kenwood on 023 9239 2333 and ask for Customer Care. Have your model number ready - it's on the underside of your handmixer. Alternatively, contact your authorised Kenwood repairer: look in **YELLOW PAGES** under 'Electrical appliance repairs'.

Eire

- See our advertisement in Golden Pages.

Other countries

- Contact the shop where you bought your handmixer.

guarantee (UK only)

- If your handmixer goes wrong within one year from the date you bought it, we will repair or replace it free of charge provided:
 - you have not misused, neglected or damaged it;
 - it has not been modified (unless by Kenwood);
 - it is not second-hand;
 - it has not been used commercially;
 - you have not fitted a plug incorrectly; and
 - you supply your receipt to show when you bought it.**

This guarantee does not affect your statutory rights.

white bread dough

450g/1 lb strong plain flour
10ml/2 tsp dried yeast (the type that requires reconstituting)
5ml/1 tsp sugar
5ml/1 tsp salt
15g/½ oz lard
250ml/9 fl.oz. warm water

The correct water temperature should be 43°C and can be achieved by mixing one third boiling water with two thirds cold. Place the dried yeast with the sugar and water in a mixing bowl and leave to froth. Add the remaining ingredients. Fit the kneaders to the handmixer then combine the ingredients together on a low speed

until the flour is incorporated, then increase the speed and knead until the dough is smooth and elastic for approximately 2-3 minutes. Leave the dough to rise in a warm place for 45-60 minutes. Re-knead the dough on speed 3 for 30-45 seconds keeping the kneaders in the mix. Shape the dough into a loaf or rolls and place on greased baking trays. Then leave somewhere warm until it has doubled in size.

Bake at 230°C/450°F/Gas mark 8 for 20-25 minutes (for a loaf) or 10-15 minutes (for rolls). When ready the bread should sound hollow when tapped on the base.

CZ

Tento kompaktní, a přitom robustní, třírychlostní ruční šlehač značky Kenwood je univerzálním pomocníkem v domácnosti, který dokáže zvládnout celou řadu úkolů, od zpracování vajec a krémů, až po přípravu směsí na moučníky a chleba. Na rozdíl od řady jiných ručních šlehačů jsou šlehačí metly a hnětačí háky tohoto šlehače vyrobeny z nerezavějící oceli, nikoliv jen prochromované, takže nehrzojí. Že se časem začnou odulovat. Ruční šlehač HM320/HM326/HM327 se dá rychle složit a je tedy okamžitě připraven k použití. Po použití je zase možné šlehač, šlehačí metly a hnětače sepnout dohromady, což znamená, že po uložení do kuchyňské skříňky zabírá velmi málo místa. Design firmy Kenwood je totiž zcela podřízen potřebám zákazníka.

bezpečnost

- Dbejte na to, aby přípojná šňůra ani zástrčka nebyly mokré - hrozí totiž nebezpečí úrazu elektrickým proudem.
- Dávejte pozor, aby se do blízkosti pohybujících se součástí šlehače nedostaly prsty, vlasy, ošacení nebo kuchyňské náčiní.
- Dbejte na to, aby se přípojná šňůra nedotýkala horkých povrchů a aby nepřepadala v místech, kde za ní může zatahnout dítě.
- Poškozený ruční šlehač nepoužívejte. Nechte ho překontrolovat a opravit: viz část "servis a služby zákazníkům".
- Nikdy nepoužívejte přídavná zařízení nedoporučená výrobcem.
- Děti a nemocní či zesláblí lidé smí šlehač používat pouze pod dohledem.
- Ruční šlehač je výrobce určen pouze k použití v domácnosti.
- Nedovolte malým dětem, aby si se spotřebičem hrály.

zapojení do proudu

- Před zapojením do sítě se přesvědčte, že elektrické napětí v zásuvce odpovídá napětí uvedenému na typovém štítku spotřebiče.
- Tento spotřebič splňuje nařízení Směrnice Evropského hospodářského společenství o odrušení 89/336/EEC.

před prvním použitím

- Spotřebič řádně vybalte.
- Šlehačí metly a hnětače umyjte: viz část "čistění".

popis ručního šlehače Kenwood (viz obrázek)

- 1 Tlačítko uvolnění metel/hnětačů
- 2 Přepínač rychlosti běhu
- 3 Uložení šňůry
- 4 Hnětačí háky
- 5 Šlehačí metly
- 6 Ukládací spona

postup použití ručního šlehače

- Šlehačí metly nebo hnětače zasuňte do zásuvky šlehače, pootočte s nimi a zatlačte je dovníř.

- Pozor:** hnětačí hák s kovovou objímkou lze zasunout pouze do kruhové zásuvky. (Metly/hnětače odmontujte stisknutím tlačítka jejich uvolnění.)
- Spotřebič zapněte do sítě.
- Přepínač rychlosti posuňte směrem dopředu.
- Jakmile zpracovávaná směs začne tuhnout, zvýšte rychlost.
- V případě, že šlehač začne bžet ztěžka, zvýšte rychlost.
- Z bezpečnostních důvodů je ruční šlehač vyroben tak, že se bez nasazených metel či hnětačů nerozběhne.
- Pozor:** Při přípravě chlebového těsta nesmí být maximální množství mouky vyšší než 450 g.

čistění

- Před čistěním nejdříve šlehač vypněte, zástrčku vytáhněte ze zásuvky a odmontujte metly nebo hnětače.
- Ruční šlehač se nesmí ponořit do vody a dbejte na to, aby jeho šňůra či zástrčka nebyly vlhké.

šlehačí metly, hnětačí háky

- Umyjte v ruce nebo v myčce na nádobí, pak vysušte.
- těleso šlehače**
- Otřete navlhčeným hadříkem a suchým přešleštěte.

uskladnění (viz obrázek)

- Šňůru oмотejte kolem držadla šlehače, a pak ji sponou zajistěte.
- Ukládací sponu zasuňte do zásuvky šlehače, a pak do ní připeňte metly a hnětače.

servis

- V případě poškození přípojně šňůry spotřebiče může její výměnu provést z bezpečnostních důvodů pouze firma Kenwood nebo firmou Kenwood autorizovaná opravná.

DK

Kenwood håndmixer har 3 hastigheder og et kompakt og dog robust design. Den gør det let at piske alt fra æg til flødeskum og at lave kagedeje og brød af enhver slags. Endvidere er piskerisene og dejkrogene fremstillet af rustfrit stål, ikke af fororkmet stål som andre håndmixere, så de skaller ikke af. HM320/HM326/HM327 håndmixeren er let at samle, så den hurtigt er klar til brug. Når den ikke skal anvendes, sættes mixer, piskeris, dejkroge og ledning led sammen, så de optager mindst mulig plads i skabet. Når Kenwood designer produkter, tænker de altid først og fremmest på forbrugeren.

sikkerhed

- Lad aldrig ledning og stik blive våde - risiko for elektriske stød.
- Hold fingre, hår, tøj og redskaber væk fra bevægelige dele.
- Lad aldrig ledningen komme i berøring med varme flader eller hængne ned, hvor et barn kan gribe fat i den.
- Anvend aldrig en beskadiget håndmixer. Få den kontrolleret eller repareret, se 'service'.
- Brug kun det medfølgende tilbehør.
- Lad aldrig børn eller svagelige personer anvende håndmixeren uden opsyn.
- Anvend kun håndmixeren til det beregnede, private formål.
- Småbørn skal holdes under opsyn for at sikre, at de ikke leger med håndmixeren.

inden stikket sættes i stikkontakten

- Sørg for, at el-forsyningens spænding er den samme som den, der er vist på bunden af håndmixeren.
 - Håndmixeren opfylder bestemmelserne for radiostøjdemping i EU-direktiv 89/336/EEC.
- før første anvendelse**
- Fjern all indpakningsmaterialet.
 - Vask piskerisene og dejkrogene: se 'rengøring'.

kend din Kenwood håndmixer

- 1 Udløserknop for piskeris/dejkroge
- 2 Hastighedskontakt
- 3 Ledningsklemme
- 4 Dejkroge
- 5 Piskeris
- 6 Holder

sådan anvender du håndmixeren

- Sæt piskerisene eller dejkrogene i - drej og tryk ind.
- Vigtigt:** dejkrogen med metallkraven passer kun ind i den runde åbning. (Piskeris og dejkroge fjernes ved at trykke på udløserknappen.)
- Sæt stikket i stikkontakten.
- Skub hastighedskontakten fremad.
- Efterhånden som dejen bliver tykkere, skal hastigheden sættes op.
- For sikkerhedens skyld kan håndmixeren ikke virke uden piskeris eller dejkroge.
- Vigtigt:** Når der æltes brøddej, anbefaler vi, at dejen ikke indeholder mere end 450 g mel.

rengøring

- Sluk altid for strømmen, tag stikket ud af stikkontakten og fjern piskerisene eller dejkrogene før rengøring.
- Nedsænk aldrig håndmixerhuset i vand og lad aldrig ledning og stik blive våde.

- piskeris, dejkroge**
- Vask i hånden eller i opvaskemaskine og tør efter med et viskestykke.
- håndmixerhus**
- Tør ydersiden af med en fugtig klud og tør efter med et viskestykke.

opbevaring (se illustrationen)

- Ledningen vikles omkring mikserens underdel. Fastgør så ledningen med ledningsklemmen.
- Tryk holderen ind i åbningerne. Sæt så piskerisene og dejkrogene fast i holderen.

service

- Hvis apparatets ledning bliver beskadiget, skal den af sikkerhedsgrunde udskiftes af Kenwood eller en autoriseret Kenwood forhandler.
- Kontakt den forhandler, hvor apparatet er købt.

NL

Met drie verschillende snelheden en een compacte maar robuuste vormgeving zorgt uw Kenwood handmixer dat vele gerechten - van eieren tot room en van vruchtenebak tot brood - in een handomdraai bereid kunnen worden. In tegenstelling tot sommige handmixers zijn de kloppers en kneedarmen van roestvrij staal en niet verchromd, zodat ze niet gaan schiften. Uw HM320/HM326/HM327 is snel in elkaar te zetten en is daaronr praktisch gebruiksklaar op het moment dat u hem nodig heeft. En als u hem niet meer nodig heeft, kunnen de mixer, de kloppers, de kneedarm en het snoer handig worden samengeklapt, zodat ze zo min mogelijk kastruimte in beslag nemen. Bij Kenwood ontwerpen we namelijk producten met het oog op de toekomstige gebruikers.

veiligheid

- Zorg dat het snoer of de stekker nooit nat worden - u zou dan een elektrische schok kunnen krijgen.
- Houd uw vingers, haren, kleding en kaukengerei uit de buurt van bewegende onderdelen.
- Laat het snoer nooit op hete oppervlakken rusten of naar beneden hangen zodat een kind het kan vastpakken.
- Gebruik de handmixer nooit als hij beschadigd is. Laat hem dan nakijken of repareeren, zie 'klantenservice'.
- Gebruik nooit hulpstukken die niet voor het apparaat bestemd zijn.
- Laat kinderen of zieke personen de handmixer nooit zonder toezicht gebruiken.
- Gebruik uw handmixer uitsluitend voor huishoudelijke doeleinden.
- Jonge kinderen mogen het apparaat enkel onder toezicht gebruiken om er zeker van te zijn dat ze er niet mee spelen.

voordat u de stekker in het stopcontact steekt

- Zorg ervoor dat de stroomvoorziening overeenkomt met de gegevens op de onderzijde van uw handmixer.
- Deze handmixer voldoet aan EG-richtlijn 89/336/EEC.

voordat u de handmixer de eerste maal gebruikt

- Verwijder de gehele verpakking.
- Was de kloppers en kneedarmen; zie 'reiniging'.

ken uw Kenwood handmixer

- 1 ontgrendelingsknop instrumenten
- 2 snelheidschakelaar
- 3 snoerclip
- 4 kneedarmen
- 5 kloppers
- 6 klemlement

het gebruik van uw handmixer

- Bevestig de kloppers of kneedarm met een druk- en draai beweging.
- Belangrijk:** de kneedarm met de metalen kraag past uitsluitend in de ronde houder. (om de instrumenten te verwijderen, moet u de ontgrendelingsknop indrukken.)
- Steek de stekker in het stopcontact.
- Duw de snelheidschakelaar naar voren.
- Naarmate het mengsel dikker wordt, moet u de snelheid opvoeren.
- Als u merkt dat het apparaat veel moeite heeft met het mixen, moet u de snelheid opvoeren.
- Om veiligheidsredenen werkt uw handmixer niet als de kloppers of kneedarm niet zijn bevestigd.
- Belangrijk:** als u brooddeeg maakt, raden wij aan de deegvulling niet meer dan 450 g. meel te laten bevatten.

reiniging

- Schakel de mixer altijd uit, haal de stekker uit het stopcontact en verwijder de kloppers of kneedarmen voor het reinigen.
- Dompel de mixer zelf nooit onder in water, en laat het snoer en de stekker ook nooit nat worden.

kloppers, kneedarmen

- Was deze met de hand of in uw afwasmachine; droog ze vervolgens af.
- handmixer**
- Veeg deze af met een vochtige doek; droog hem vervolgens af.

bewaren zie afbeelding

- Wikkel het snoer om de basis van de handmixer. Klem het snoer vervolgens samen met de daarvoor bestemde clip.
- Duw het klemlement in de houders voor de kloppers. Klem hier vervolgens de kloppers en kneedarmen in.

service

- Als het snoer van dit apparaat beschadigd is, moet het van om veiligheidsredenen worden vervangen door Kenwood of een door Kenwood goedgekeurde monteur.
- Neem contact op met de dealer bij wie u uw apparaat gekocht heeft.

SF

Kenwood HM320/HM326/HM327 on pienikokoinen, mutta vahvakaanteinen sähkövatkain, jossa on kolme eri vaihtausnopeutta. Se tekee niin kananmunien, kerman kuin kaku- ja pullataikainoidenkin vatkaamisen ja vaivaamisen helpoksi. Vatkaimet ja taikinaukouk ut valmistettu kestävästä ruostumattomasta teräksestä. Sähkövatkain on hetkessä käytöissäsi, sillä se on yksinkertainen koota. Kun et tarvitse vatkainta, se vie vain vähän tilaa kaapissasi, sillä vatkaimet, taikinaukouk ja virtajohto kiinnityvät kätevästi runko-osaan. Kaikki tämä vain siksi, että me Kenwoodilla haluamme antaa käyttöösi mahdollisimman käytännöllisen laitteen.

turvallisuus

- Sähköiskuvaaran takia älä koskaan kastele virtajohtoa tai pistoketta.
- Älä työnnä sormia, huksia, vaatteita tai työvälineitä vatkaimeen liikkuviin osiin.
- Älä koskaan anna virtajohton koskettaa kuumia pintoja tai roikkua vapaana, sillä

lapsi saattaa tarttua siihen.

- Älä koskaan käytä vioittunutta vatkainta. Vie se tarkastettavaksi tai korjattavaksi: katso ohjeet kohdasta "huolto".
- Älä koskaan käytä sellaista lisälaitetta, jota ei ole hankittu valtuutetuilta Kenwood-kauppiailta.
- Älä anna lapsien tai taitamattomien henkilöiden käyttää sähkövatkainta ilman valvontaa.
- Käytä sähkövatkainta ainoastaan koitolluskäytössä.
- Älä anna pienten lasten leikkiä laitteella.

ennen liittämistä verkkovirtaan

- Varmista, että laitteen pohjassa esitetty jännite vastaa käytettävän verkkovirran jännitettä.
- Taloustietäkin täyttää Euroopan sähköntietöisön direktiivin 89/336/EEC vaatimukset.

ennen ensimmäistä käyttökertaa

- Poista kaikki pakkausmateriaali.
- Pese vatkaimet ja taikinaukouk: katso ohjeet kohdasta "puhdistus".

tutustu Kenwood sähkövatkaimen

katso kuvat

- 1 Vatkaimeen käyttöosien irrotuspainike
- 2 Nopeuden säätökytkin
- 3 Virtajohton säilytyspidike
- 4 Taikinaukouk
- 5 Vatkaimet
- 6 Käyttöosien säilytyspidike

sähkövatkaimeen käyttö

- Aseta vatkaimet tai taikinaukouk runko-osan istukoihin, niin että kierrät ja työnnettä nitä.
- Tärkeää:** metallirenkainen taikinaukouku sopii vain pyöreään istukkaan. (Paina vatkaimeen käyttöosien irrotuspainiketta käyttöosien poistamiseksi.)
- Kytke pistoke pistorasiaan.
- Työnnä nopeuskytkintä eteenpäin.
- Seoksen saotessa lisää nopeutta.
- Jos laite toimii vaivalloisesti, lisää nopeutta.
- Turvallisuussyistä johtuen sähkövatkain ei käynnisty ilman vatkaimia tai taikinaukoukkja.
- Tärkeää:** valmistettaessa leipä- tai pullataikinaa jauhomäärän ei tulisi ylittää 450 grammaa.

puhdistus

- Ennen puhdistusta katkaise aina virta, irrota pistoke pistorasiasta ja poista vatkaimet tai taikinaukouk.
- Älä koskaan upota sähkövatkaimeen runko-osaa veteen tai anna virtajohto näi pistokkeen kasta.

vatkaimet, taikinaukouk

- Pese osat käsin tai astianpesukoneessa ja kuivaa ne sitten.

sähkövatkaimeen runko-osa

- Pyyhi kostealla pyyhkeellä ja kuivaa sitten.

säilytys

- Kierrä virtajohto runko-osan pohjan ympärille. Kiinnitä se sitten virtajohton säilytyspidikkeellä.
- Työnnä käyttöosien säilytyspidike istukoihin. Kiinnitä sitten vatkaimet ja taikinaukouk.

huolto

- Mikäli koneeseen tulee vikaa tai virtajohto on vioittunut, ota yhteys valtuutettuun huoltoilikkeeseen. Yhteystiedot ja takuuhoidot saa joko KENWOOD-kauppiailta tai maahantuojalta. Käyttöön liittyvissä kysymyksissä tai epäselvissä tapauksissa ota yhteys maahantuojaan. Pakkauksia ja laitteen hävittämisestä antavat ohjeita ympäristöviranomaiset.
- Oikeus niihin laitemuutoksiin, jotka tämän käyttöohjeen laatimisen jälkeen on tehty, pidätetään.

F

Votre batteur à main compact, mais robuste et doté de trois vitesses, vous rendra service pour une multitude de préparations, des œufs aux crèmes en passant par les cakes aux fruits et le pain. Il se distingue des autres batteurs à main par ses batteurs et ses pétrisseurs en acier inoxydable, et non en chrome, qui par conséquent ne s'écailleront pas. D'assemblage facile, votre HM320/HM326/HM327 est à votre portée dès que vous en avez besoin. Et lorsque vous ne l'utilisez pas, le mixeur, les batteurs, les pétrisseurs et le cordon se fixent soigneusement ensemble pour prendre le moins de place possible dans votre placard. Car, chez Kenwood, nos produits sont conçus pour répondre à vos besoins.

sécurité

- N'immergez jamais le cordon ou la prise dans de l'eau, vous pourriez vous électrocuter.
- Tenez vos doigts, vos cheveux, vos vêtements et vos ustensiles loin des éléments en action.
- Ne laissez jamais le cordon au contact de surfaces chaudes ou pendre à proximité d'un enfant qui pourrait s'en emparer.
- N'utilisez jamais un appareil endommagé. Faites-le vérifier ou réparer : reportez-vous à la rubrique "Service après-vente".
- N'utilisez jamais un accessoire non permis.
- Ne laissez pas les enfants ou les personnes infirmes utiliser le batteur à main sans surveillance.
- Votre batteur à main est uniquement destiné à un usage domestique.
- Les jeunes enfants doivent être surveillés afin de veiller à ce qu'ils ne jouent pas avec cet appareil.

avant de brancher l'appareil

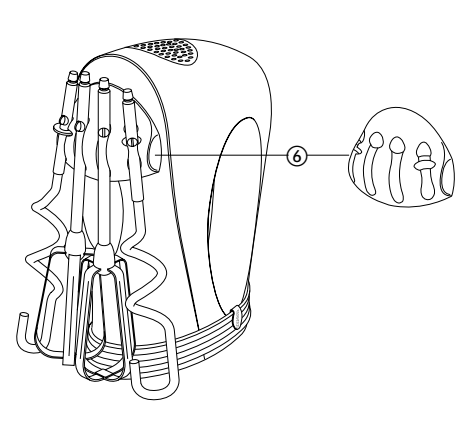
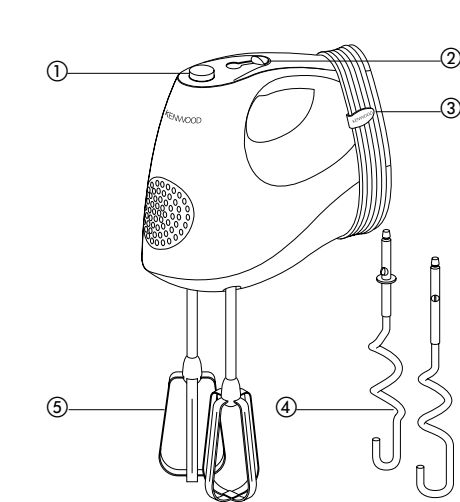
- Assurez-vous que le courant électrique que vous utilisez est le même que celui indiqué sous votre appareil.
 - Cet appareil est conforme à la directive 89/336 de la C.E.
- avant d'utiliser votre appareil pour la première fois**
- Retirez tous les emballages.
 - Lavez les batteurs et les pétrisseurs : voir la rubrique "Nettoyage".

faîtes connaissance avec votre batteur à main Kenwood

- 1 bouton de déblocage des ustensiles
- 2 contrôle de vitesse
- 3 clip du cordon
- 4 pétrisseurs
- 5 batteurs
- 6 clip des ustensiles

utilisation de votre batteur à main

- Introduisez les batteurs ou pétrisseurs – tournez et poussez.
- Important :** Le pétrisseur muni d'un collier métallique s'adapte uniquement dans la douille circulaire. (Pour retirer les ustensiles, appuyez sur le bouton de déblocage



N Med sine tre hastigheter og sin kompakte, men likevel robuste utforming, vil din Kenwood håndmikser hjelpe deg med en rekke gjøremål, enten det gjelder egg, krem, fruktkaker eller brød. Til forskjell fra en del andre håndmiksere er vispene og etteklørne av rustfritt stål, ikke krombelagt, så de vil aldri flasse. Mikseren er rask å montere. Din HM320/HM326/HM327 er der i det øyeblikk du trenger den. Når du ikke har bruk for den, kan mikseren, vispene, etteklørne og ledningen klemmes pent sammen, slik at den tar opp minimalt med plass i skapet. For hos Kenwood lager vi praktiske, brukervennlige produkter.

Sikkerheshensyn

- La aldri ledningen eller støpselet bli våte – ellers kan du få elektrisk stot.
- Hold fingre, hår, klær og redskap unna deler som er i bevegelse.
- La aldri ledningen berøre varme flater, eller henge ned slik at barn kan få tak i den.
- Bruk aldri en skadet handmikser. Få den overhallet eller reparert, se "service og kundetjenester".
- Bruk aldri tilbehør som ikke er godkjent.
- Ikke la barn eller handikappede mennesker bruke mikseren uten tilsyn.
- Handmikseren er kun til bruk i private husholdninger.
- Hold øye med små barn for å være sikker på at ikke de leker med utstyret.

- Før du setter i støpselet**
- Forsikre deg om at nettspenningen stemmer oveners med det som står på undersiden av håndmikseren.
- Denne håndmikseren er i overensstemmelse med EØF-direktiv 89/336/EEC.

- Før du tar mikseren i bruk**
- Fjern all emballasje.
- Vask vispene og etteklørne, se under "rengjøring".

Bli kjent med Kenwood håndmikser (se illustrasjoner)

- Utleserknapp for redskap
 - Hastighetsknapp
 - Oppvilkingsmulighet for ledning
 - Elektekr
 - Visper
 - Gripeklemme
- Bruk av håndmikseren**
- Sett i vispene eller etteklørne – drei rundt og skyv inn.
 - Viktig:** Ettekløen med metallkrage vil bare passe inn i det runde hullet. (For å fjerne redskapene, trykk på utleserknappen).
 - Sett i støpselet.
 - Skyv hastighetsknappen framover.
 - Øk hastigheten etter hvert som blandingen tykner.
 - Hvis motoren går tungt, så øk hastigheten.
 - Av sikkerhetsmessige hensyn vil mikseren ikke virke uten visper eller etteklør.
 - Viktig:** Når du lager brøddeig anbefaler vi at mengden deig ikke overstiger 450g mel.

Rengjøring

- Slå alltid av strømmen, ta støpselet ut av kontakten og ta ut vispene eller etteklørne for rengjøring.
- Legg aldri motordelen i vann, og la aldri ledningen eller støpselet bli våte.

- Visper, etteklør**
- Vask dem for hånd eller i oppvaskmaskin, og tørk dem etterpå.
- Motordelen**
- Tørk av med en fuktig klut, deretter med en torr.

- Oppbevaring** (se illustrasjonen)
- Ledningen kan vikles rundt bunnen av håndmikseren. Fest ledningen sammen med ledningsklemmen.
- Skyv gripeklemmen inn i hullene. Skyv på plass vispene og etteklørne.

- Service og kundetjeneste**
- Hvis ledningen er skadet, må den, av sikkerhetsmessige grunner, erstattes av KENWOOD eller en autorisert KENWOOD-reparator.
- Ta kontakt med forhandleren du kjøpte håndmikseren av.

- PL** Posiadając trzy biegi i zwartą, lecz mocną konstrukcję, Twój ręczny mikser Kenwood bez wysiłku zrobi wszystko: od bicia jajek lub śmietanki do sporządzania keksów bakaliowych i ciasta na chleb. Ponadto w odróżnieniu od innych mikserów ma on trzepakczy i zagniatacze wykonane ze stali nierdzewnej, a nie po prostu chromowane - które nie będą się luszczycy. Łatwy do zmontowania, Twój mikser HM320/HM326/HM327 zawsze będzie pod ręką, gdy potrzebny. A po użyciu mikser, trzepakczy, zagniatacze i sznur składają się razem, zajmując minimalną przestrzeń w szafce. Wszystko to dlatego, że zespół projektowy Kenwooda chce Ci ułatwić życie.

- bezpieczeństwo**
- Nigdy nie dopuszczaj do zamoczenia sznura ani wtyczki - możesz doznać porażenia prądem.
- Trzymaj palce, włosy, ubranie i przybory kuchenne z daleka od części ruchomych.
- Nigdy nie dopuszczaj, aby sznur dotykał gorących powierzchni lub zwisał tam, gdzie może z niego zślapać dziecko.
- Nigdy nie używaj uszkodzonego miksera. Oddaj go do sprawdzenia lub naprawy, patrz punkt "serwis i łączność z klientami".
- Nigdy nie używaj narzędzi nie autoryzowanych.
- Nie pozwalaj na używanie miksera bez nadzoru przez dzieci lub osoby niepełnosprawne.
- Mikser jest przeznaczony wyłącznie do użytku domowego.
- Należy uważać na małe dzieci, aby nie bawiły się mikserem.

- przed włożeniem wtyczki do gniazdka**
- Upewnij się, że napięcie sieci jest takie same, co podane pod spodem miksera.
- Mikser jest zgodny z Dyrektywą 89/336/EEC Europejskiej Wspólnoty Gospodarczej.

- przed użyciem po raz pierwszy**
- Usuń wszystkie materiały opakowania.
- Umij trzepakczy i zagniatacze: patrz punkt "czyszczenie".

- poznaj swój mikser Kenwooda - patrz rysunki**
- ① Przycisk zwalniania narzędzi
- ② Przełącznik prędkości
- ③ Zaczep na sznur
- ④ Zagniatacze
- ⑤ Trzepakczy
- ⑥ Zatrząsk na narzędzia

- jak się posługiwać mikserem**
- Zalóż trzepakczy lub zagniatacze - obróć i wcisnij.
- Uwaga** zagniatacz z metalowym kolnierzem pasuje tylko do okrągłego gniazda. (Aby wyjąć narzędzia, wcisnij przycisk zwalniania zatrząsku).
- Włóż wtyczkę do gniazdka sieciowego.
- Prześń do przodu przełącznik prędkości.
- W miarę gęstnienia mieszaniny zwiększaj prędkość.
- Gdy mikser jest przeciążony, zwiększ prędkość.
- Dla zapewnienia bezpieczeństwa obsługi mikser się nie włączy bez założonych trzepakcz lub zagniataczy.
- Uwaga:** Zagniatając chleb nie przekraczaj ilości ciasta, które wyjdzie z 45 dag mąki.

czyszczenie

- Przed czyszczeniem zawsze wyłącz, wyjmij wtyczkę z gniazdkta sieciowego i wyjmij trzepakczy względnie zagniatacze.
- Nigdy nie wkładaj korpusu miksera do wody i nie dopuszczaj do zamoczenia sznura lub wtyczki.

- trzepakczy, zagniatacze**
- Umij w ręku lub w zmywarce do naczyń i następnie osusz.
- korpus miksera**
- Wyturij wilgotną ściereczką i następnie suchą.

przechowywanie - patrz rysunek

- Owin sznur wokół podstawy miksera, następnie zamocuj go zaczepem na sznur.
- Wcisnij uchwyt na trzepakczy do gniazd trzepakcz, następnie zatrząśnij w nim trzepakczy i zagniatacze.

serwis

- Jeśli sznur opiekacza ulegnie uszkodzeniu, to ze względu na bezpieczeństwo może go wymienić wyłącznie autoryzowany punkt naprawczy Kenwooda.
- Prosimy się skontaktować z punktem zakupu miksera.

- P** Dotada de três velocidades e com uma concepção compacta mas robusta, a sua batedeira de mão Kenwood facilitar-lhe-á toda uma série de tarefas, desde bater ovos ou natas até bolos de fruta e pão. E, ao contrário de algumas batedeiras de mão, os seus batedores e ganchos para amassar são de aço inoxidável e não cromados, portanto não descascarão. A sua HM320/HM326/HM327 é de rápida montagem e estará sempre pronta quando precisar dela. E, quando não precisar dela, a batedeira, batedores, ganchos para amassar e cabo podem ser arrumados num conjunto compacto que ocupará o espaço mais pequeno no seu armário. Porque a Kenwood desenha os produtos a pensar nas pessoas.

- segurança**
- Nunca deixe que o cabo ou a ficha se molhem para evitar o risco de choque eléctrico.
- Mantenha os dedos, cabelo, vestuário e utensílios afastados das peças móveis.
- Nunca deixe o cabo tocar em superfícies quentes ou pendurado onde uma criança o possa agarrar.
- Nunca utilize uma batedeira danificada. Mande-a verificar ou reparar: veja a secção "serviços de assistência técnica ao cliente".
- Nunca utilize qualquer acessório não autorizado.
- Não deixe crianças ou pessoas debilitadas utilizar a batedeira sem supervisão.
- Esta batedeira destina-se exclusivamente a utilização doméstica.
- As crianças pequenas devem ser vigiadas para que não brinquem com este aparelho.

antes de ligar o aparelho

- Cerifique-se de que a tensão da instalação eléctrica em sua casa corresponde à indicada na base da sua batedeira.
- Esta batedeira cumpre os requisitos da Directiva 89/336/CEE da Comunidade Económica Europeia.

antes da primeira utilização

- Retire todos os materiais de embalagem.
- Lave os batedores e os ganchos para amassar: veja a secção "limpeza".

conheça a sua batedeira de mão Kenwood (veja as ilustrações)

- Botão de libertação dos utensílios
- Selector de velocidade
- Clip de arrumação do cabo
- Ganchos para amassar
- Batedores
- Clip de arrumação dos utensílios

utilização da batedeira

- Introduza os batedores ou ganchos para amassar - rode e empurre.
- Importante:** os ganchos para amassar com o anel metálico só poderão encaixar nos orifícios de inserção redondos. (Para retirar os utensílios, pressione o botão de libertação dos utensílios.)
- Ligue a ficha à tomada.
- Empurre o selector de velocidade para a frente.
- Quando a mistura engrossar, aumente a velocidade.
- Se o motor da batedeira parecer trabalhar com esforço, aumente a velocidade.
- Por razões de segurança, a sua batedeira não funcionará sem os batedores ou ganchos para amassar.

- Nunca deixe que o cabo ou el enchufe se mojen, ya que podría recibir una descarga eléctrica.
- Mantenga los dedos, el cabello, la ropa y demás objetos alejados de las partes móviles.
- Nunca deje que el cable esté en contacto con superficies calientes o que cuelede de sitios donde podría agarrarlo un niño.
- Nunca utilice una batidora dañada. Lévela a revisar o reparar, vea "servicio y atención al cliente".

limpeza

- Desligue sempre a batedeira, retire a ficha da tomada e retire os batedores ou ganchos para amassar antes de limpar.
- Nunca coloque o corpo da batedeira dentro de água nem deixe que o cabo ou a ficha se molhem.

- batedores e ganchos para amassar**
- Lave-os à mão ou na máquina de lavar loiça, secando-os seguidamente.
- corpo da batedeira**
- Limpe-o com um pano humedecido e depois um seco.

armazenagem

- Enrole o cabo em volta da base da batedeira. Seguidamente, segure o cabo enrolado com o clip de arrumação.
- Introduza o clip de arrumação dos utensílios nos orifícios de inserção dos utensílios. Depois encaixe os batedores e ganchos para amassar no clip.

assistência técnica

- Se o cabo estiver danificado, por razões de segurança deverá ser substituído num posto de assistência técnica autorizado.
- Contacte o revendedor a quem comprou o aparelho.

RU

Трёхскоростной, компактный и надежный ручной миксер Kenwood делает простой задачей приготовление любого блюда – от яичи и крема до фруктовых пирожных и теста. В отличие от некоторых ручных миксеров, взбивалки и мешалки данного миксера изготовлены из нержавеющей стали нехромированной, поэтому в процессе эксплуатации с них не отслаивается покрытие.

Ручной миксер HM320/HM326/HM327 быстро собирается – он всегда под рукой

В нужный момент. В случае если вы не используете миксер, взбивалки, мешалки и сетевой шнур аккуратно закрепляйте на миксере, и в таком виде ручной миксер не займет много места в кухонном шкафу. Эти удобства являются результатом усилий разработчиков компании Kenwood, направленных на максимальное удовлетвление требований клиентов.

Меры безопасности

- Никогда не допускайте попадания воды на сетевой шнур или на его вилку – возможно поражение электрическим током.
- Берегите пальцы, волосы, одежду и кухонную утварь от соприкосновения с движущимися деталями.
- Не допускайте контакта шнура с горячими поверхностями, а также свешивания шнура в тех местах, где до него может дотянуться ребенок.
- Никогда не пользуйтесь неисправным ручным миксером. Выполните проверку или ремонт: см. раздел "Обслуживание и ремонт".
- Никогда не пользуйтесь насадками, не предназначенными для данного миксера.
- Детям и инвалидам самостоятельно пользоваться миксером запрещено.
- Ваш ручной миксер предназначен только для бытового применения.
- Не позволяйте детям играть с электроприбором.

- Перед включением в сеть**
- Убедитесь в том, что напряжение электросети в вашем доме соответствует указанному на нижней стороне ручного миксера.
- Этот ручной миксер соответствует требованиям Европейского экономического сообщества 89/336/ЕЭС.

Перед первым использованием

- Удалите все упаковочные материалы.
- Вымойте мешалки и взбивалки: см. раздел "Очистка".

Познакомьтесь с ручным миксером фирмы Kenwood (см. рисунки)

- ① Кнопка освобождения насадки

- ② Переключатель скоростей

- ③ Держатель шнура

- ④ Мешалки

- ⑤ Взбивалки

- ⑥ Зажим

- Как пользоваться ручным миксером**
- Вставьте взбивалки или мешалки - поверните и надавите.
- Внимание:** Мешалка с металлическим кольцевым выступом может входить только в крупое гнездо. (Для снятия насадок нажмите кнопку освобождения насадки).
- Включите миксер в сеть.
- Передвиньте переключатель скоростей вперед.
- Когда смесь становится более густой, увеличьте скорость.
- Если двигатель работает с большим усилием, увеличьте скорость.
- В целях безопасности ручной миксер не включайте без установленных в нем взбивалок и мешалок.

Внимание: При приготовлении теста не рекомендуется закладывать более 450 г муки.

- Очистка**
- Перед очисткой обязательно выключите ручной миксер, выньте вилку сетевого шнура из розетки и снимите с миксера взбивалки и мешалки.
- Никогда не погружайте корпус ручного миксера в воду и не допускайте попадания воды на сетевой шнур и вилку.

- Взбивалки и мешалки**
- Вымойте руками или в посудомоечной машине, а затем высушите.
- Корпус ручного миксера**
- Протрите влажной тканью, а затем высушите.

- Хранение** (см. рисунок)
- Обмотайте шнур вокруг основания ручного миксера. Затем зажмите шнур в держателе для сетевого шнура.
- Вставьте зажим в гнездо. Затем вставьте в него взбивалки и мешалки.

- Если поврежден сетевой шнур, то в целях безопасности его необходимо заменить, обратившись на фирму Kenwood или в местный официальный сервисный центр Kenwood
- Обратитесь в магазин, где вде вы приобрели миксер.

- E** Con sus tres velocidades y su diseño compacto y resistente, la batidora Kenwood le ayudará en multitud de tareas, desde batir huevos o montar nata, hasta hacer tartas de frutas o amasar pan. Además, a diferencia de otras batidoras, las varillas para batir y para amasar son de acero inoxidable, en lugar de cromadas, por lo que no se descascarilan. Fácil de montar, su HM320/HM326/HM327 está lista en el momento en que la necesite. Y cuando no vaya a usarla, la batidora, las varillas para batir y amasar y el cable se recogen fácilmente para ocupar un espacio mínimo en el armario. Porque en Kenwood diseñamos productos adaptados a sus necesidades.

- seguridad**
- Nunca deje que el cable o el enchufe se mojen, ya que podría recibir una descarga eléctrica.
- Mantenga los dedos, el cabello, la ropa y demás objetos alejados de las partes móviles.

- Nunca deje que el cable esté en contacto con superficies calientes o que cuelede de sitios donde podría agarrarlo un niño.
- Nunca utilice una batidora dañada. Lévela a revisar o reparar, vea "servicio y atención al cliente".

- Nunca utilice un accesorio no autorizado por Kenwood.
- No permita que los niños o personas enfermas utilicen la batidora sin la supervisión de otra persona.
- Utilice su batidora sólo para el uso doméstico al que está destinada.
- Debe vigilarse a los niños pequeños para que no jueguen con este aparato.

antes de enchufarla

- Asegúrese de que la corriente eléctrica es la misma que se muestra en la parte inferior de la batidora.
- Esta batidora cumple con la Directiva de la Comunidad Económica Europea 89/336/CEE.

antes de usarla por primera vez

- Retire todo el embalaje.
- Lave las varillas para batir y amasar; vea "limpieza".

conozca su batidora Kenwood (vea las ilustraciones)

- Botón de liberación de las varillas
- Interruptor de velocidad
- Gancho para el cable
- Varillas para amasar
- Varillas para batir
- Ranuras para la recogida de las varillas

para usar su batidora

- Introduzca las varillas para batir o las varillas para amasar, girando y empujándolas hacia dentro.
- Importante:** la varilla para amasar con el cuello metálico sólo encaja en el agujero redondo. (Para sacar los accesorios, presione el botón de liberación de las varillas).
- Enchúfela.
- Empuje el interruptor de velocidad hacia delante.

- A medida que la mezcla se espese, aumente la velocidad.
- Si las varillas se mueven con dificultad, aumente la velocidad.
- Por razones de seguridad, la batidora no funciona sin las varillas para batir o las varillas para amasar.
- Importante:** Al hacer masa para pan, recomendamos que la cantidad que se amase no contenga más de 450 g de harina.

limpieza

- Antes de limpiar la batidora, siempre apáguela, desenchúfela y quite las varillas.
- Nunca sumerja el cuerpo de la batidora en agua ni permita que el cable o el enchufe se mojen.

- varillas para batir y para amasar**
- Lávalas a mano o en el lavavajillas, y después séquelas.
- cuerpo de la batidora**
- Pásele un paño húmedo, después séquelo.

almacenamiento

- Enrosque el cable alrededor de la base de la batidora y después sujételo con el gancho.
- Ajuste el accesorio con las ranuras en los agujeros y acople las varillas para batir y amasar.

servicio y atención al cliente

- Si el cable de alimentación de este aparato está dañado, por razones de seguridad deberá ser sustituido por Kenwood o un técnico autorizado de Kenwood.
- Contacte el distribuidor donde compró su aparato.

- S** Med sina tre hastigheter og sin nåtta men robusta utforming underlættar Kenwood handvisp arbeidet for dig, antingen det gäller att vispa ägg eller grädde eller att blanda till kakdeg eller pajdeg. Och i motsats till vissa handvispar är själva visparna av rostfritt stål, inte förkromade, så de kan inte flaga. HM320/HM326/HM327 är enkel att montera ihop och är därför klar för användning närhetst du behöver den. Och när du inte använder den kan kraftdelen, visparna degkrokarna och sladden knäppas ihop snyggt så att de tar upp minimalt utrymme i skåpet. På Kenwood formler vi nämligen våra produkter med människan i centrum.

säkerheten

- Låt aldrig sladden eller kontakten bli våta – då kan du få en elektrisk stot.
- Håll fingrar, hår, kläder och verktyg på avstånd från rörliga delar.
- Låt aldrig sladden vidröra varma ytor eller hänga ner så att ett barn kan gripa tak i den.
- Använd aldrig en skadat handvisp. Få den kontrollerad eller lagad, se under "service och kundtjänst".
- Använd aldrig ett tillbehör som inte är godkänt.
- Låt inte barn eller handikappade använda handvispen utan tilsyn.
- Använd endast handvispen i hushållet och för avsett ändamål.
- Småbarn måste hållas under uppsyn så att de inte leker med handvispen.

innan du sätter i kontakten

- Se till att nåtsrömmen är samma som anges på handvispens undersida.
- Denna handvisp uppfyller kraven i direktivet 89/336/EEG.

innan du använder handvispen första gången

- Tåg bort all förpackningsmaterial.
- Diska visparna, se under "rengöring".

lär känna din Kenwood handvisp, se bilderna

- Frigröringsknapp för verktyg
- Hastighetsknapp
- Sladdklämma
- Degkrok
- Vispar
- Visphållarklämma

hur du använder din handvisp

- Sätt i visparna – vrid och tryck.
- Viktig:** Degkroken med metallfläns passara bara i det runda hålet. (Du tar ut verktygen igen genom att trycka på frigröringsknappen.)
- Sätt i kontakten.
- Tryck hastighetsknappen framåt.
- Öka hastigheten när blandingen fått fastare konsistens.
- Öka hastigheten om motorn låter ansträngt.
- Av säkerhetsskäl fungerar inte handvispen om visparna inte sitter i.
- Viktig:** Vi rekommenderar att du inte knådar större degar än på 450 g mjöl.

rengöring

- Stäng alltid av handvispen, dra ut kontakten och ta ut visparna före rengöring.
- Doppa aldrig kraftdelen i vatten och låt inte sladden eller kontakten bli våta.

- visparna, degkrokarna**
- Diska för hand eller i maskin och torka.
- kraftdelen**
- Torka av med en fuktig trasa och torka.

förvaring, se bilden

- Linda sladden runt kraftdelens bas. Knäpp sedan fast den med sladdklämman.
- Tryck in visphållarklämman i visphålen. Knäpp sedan fast visparna och degkrokarna.

service

- Om sladden skadas måste den av säkerhetsskäl bytas av Kenwood eller av en av Kenwood auktoriserad person.
- Kontakta butiken där du köpte handvispen.

TR

El kumandali karıştırıcı ile yumurtadan kremaya, meyveli kekten hamur işlerine kadar her tür yiyeceği kolayca karıştırabilirsiniz. Sağlam, yoğun tasarımı ve üç hız seçeneği ile gereksinimlerinizin tümününe hizmet eder. Diğer el kumandali karıştırıcılar gibi çirpıcıları kaplama kromdan yapılmamıştır. Kenwood çirpıcıları paslanmaz çelikten üretilmiştir. Bu yüzden soyulma ve pul pul olma tehlikesi yoktur. Kenwood HM320/HM326/HM327 modeli el kumandali karıştırıcının parçalarının takılması çok kolaydır ve çok az zaman alır. Ayrıca karıştırıcıyı, çirpıcıları, yoğurucuları ve elektrik kordonunu kolayca şarj saklayabilirsiniz. Bu kolaylığı sayesinde sakladığınız diaplara çok az yer tutar. Kenwood tasarımıyla kolaylık ve elverişlilik el ele gider.

güvenlik önlemleri

- Aygıtın elektrik kordonunu ve fişini su ve sıvı maddelere değdırmeyiniz. Aksi takdirde ceryana çarpılabilirsiniz.
- Parmaklarınızı, saçınızı, giysilerinizi ve mutfak aletlerinizi aygıtın hareketli parçalarından uzak tutunuz.
- Aygıtın elektrik kordonunu çocukların erişebileceği yerlere saklamayınız ve sıcak yüzeylere değdırmeyiniz.
- Hasarlı karıştırıcıları kullanmayınız. Hasarlı karıştırıcıları denetimden geçiriniz ya da onarımra gönderiniz. Bu konuda, 'bakım ve müşteri hizmetleri' bölümüne bakınız.
- Üretici şirket tarafından önerilmeyen ek parçaları kullanmayınız.
- Aygıtı çocukların ya da engelli kişilerin kullanımına izin vermeminiz ya da denetiminiz altında kullandırınız.
- Bu karıştırıcı yalnızca evde kullanılm içindir.
- Küçük çocukların aygıtla oynamalarına izin vermemeyiniz.

- elektrik akımına bağlanması**
- Aygıtı kullanmadan önce evinizdeki elektrik akımının aygıtta belirtilen akımla aynı olduğundan emin olunuz.
- El kumandali karıştırıcı, 89/336/EEC sayılı Avrupa Ekonomik Topluluğu Yönergesi'ne uygun olarak üretilmiş tir.

ilk kullanımdan önce

- Aygıtın tüm ambalajını çıkarınız.
- Çirpıcıları ve yoğurucuları yıkayınız. Bu konuda 'temizlik' bölümüne bakınız.

Kenwood el kumandali karıştırıcı'nın parçaları

resimli açıklamalara bakınız

- ① Çirpıcı/yoğurucu çikarma düğmesi
- ② Hiz düğmesi
- ③ Kordon sarma yuvası
- ④ Yoğurucular
- ⑤ Çirpıcılar
- ⑥ Çirpıcı/yoğurucu tutma keneti

el kumandali karıştırıcının kullanımı

- 1 İsteğinize göre çirpıcıları ya da yoğurucuları takınız. Takmak için kullandığınız parçayı önce çevrınız ve arkasından itiniz.
- Önemli Uyarı:** Madeni boyunu yoğurucular yalnızca yuvaları yuvalara takılabilir. (Çirpıcıları ya da yoğurucuları yerinden çıkarmak için çirpıcı/yoğurucu çikarma düğmesine basınız).
- 2 Aygıtın fişini prize takınız.
- 3 Hiz düğmesini ileri doğru itiniz.
- 4 Kanşım kolaylaştırıcı hızı arttırınız.
- 5 Aygıt çalışma sırasında zorlanıyorsa, hızı arttırınız.
- 6 Bu aygıt, güvenliken nedenleri yüzünden çirpıcılar ya da yoğurucular takılı olmadan çalışmaz.

- Önemli Uyarı:** Hamur yoğururken 450 gr.'dan fazla un kullanmayınız.

temizlik

- Temizlemeye başlamadan önce aygıtın fişini prizden çekiniz ve çirpıcıları ya da