

ОЗНАКОМЬТЕСЬ С ВАШИМ КУХОННЫМ КОМБАЙНОМ ФИРМЫ KENWOOD

Меры предосторожности

- Перед поднятием или снятием инструментов/насадок, а также после использования и перед очисткой обязательно выключите кухонную машину и отсоедините сетевой шнур от розетки.
- Не касайтесь руками вращающихся частей комбайна и установленных насадок.
- Не оставляйте работающий комбайн без присмотра и не позволяйте детям пользоваться им.
- Не пользуйтесь неисправным комбайном. Проверьте и отремонтируйте его: смотрите раздел 'Уход' на странице 148.
- Никогда не включайте миксер, если головка находится в поднятом положении.
- Не допускайте, чтобы электрический шнур свисал вниз там, где его могут схватить дети.
- Следите за тем, чтобы вода не попала на блок привода, электрический шнур или штепсельный разъем.
- Используйте только предназначенные для этого комбайна насадки. Запрещается одновременное использование насадок различных типов.
- Не допускайте превышения максимальных норм загрузки комбайна, указанных на странице 144.
- При использовании насадки ознакомьтесь с указаниями по мерам безопасности, поставляемыми в комплекте с насадками комбайна.
- Будьте осторожны, поднимая этот тяжелый электроприбор. Перед подъемом убедитесь в том, что головная часть электроприбора зафиксирована, а чаша, насадки, крышки на установочных адаптерах и сетевой шнур надежно закреплены.
- Не позволяйте детям и инвалидам пользоваться прибором без присмотра.
- Не позволяйте детям пользоваться или играть с прибором.
- Этот бытовой электроприбор разрешается использовать только по его прямому назначению. Компания Kenwood не несет ответственности, если прибор используется не по назначению или не в соответствии с данной инструкцией.

Перед включением комбайна

- Убедитесь, что параметры электрической сети совпадают с данными, указанными в табличке на нижней поверхности комбайна.
- Наш кухонный комбайн разработан в соответствии с Директивой Европейского экономического сообщества 89/336/ЕЕС.

Перед первым использованием

- 1 Удалите весь упаковочный материал.
- 2 Вымойте все части комбайна в соответствии с указаниями, приведенными в разделе 'Очистка и Уход' на странице 148.
- 3 Уберите лишнюю длину сетевого шнура в отсек на задней поверхности кухонного комбайна.

ОЗНАКОМЬТЕСЬ С ВАШИМ КУХОННЫМ КОМБАЙНОМ ФИРМЫ KENWOOD

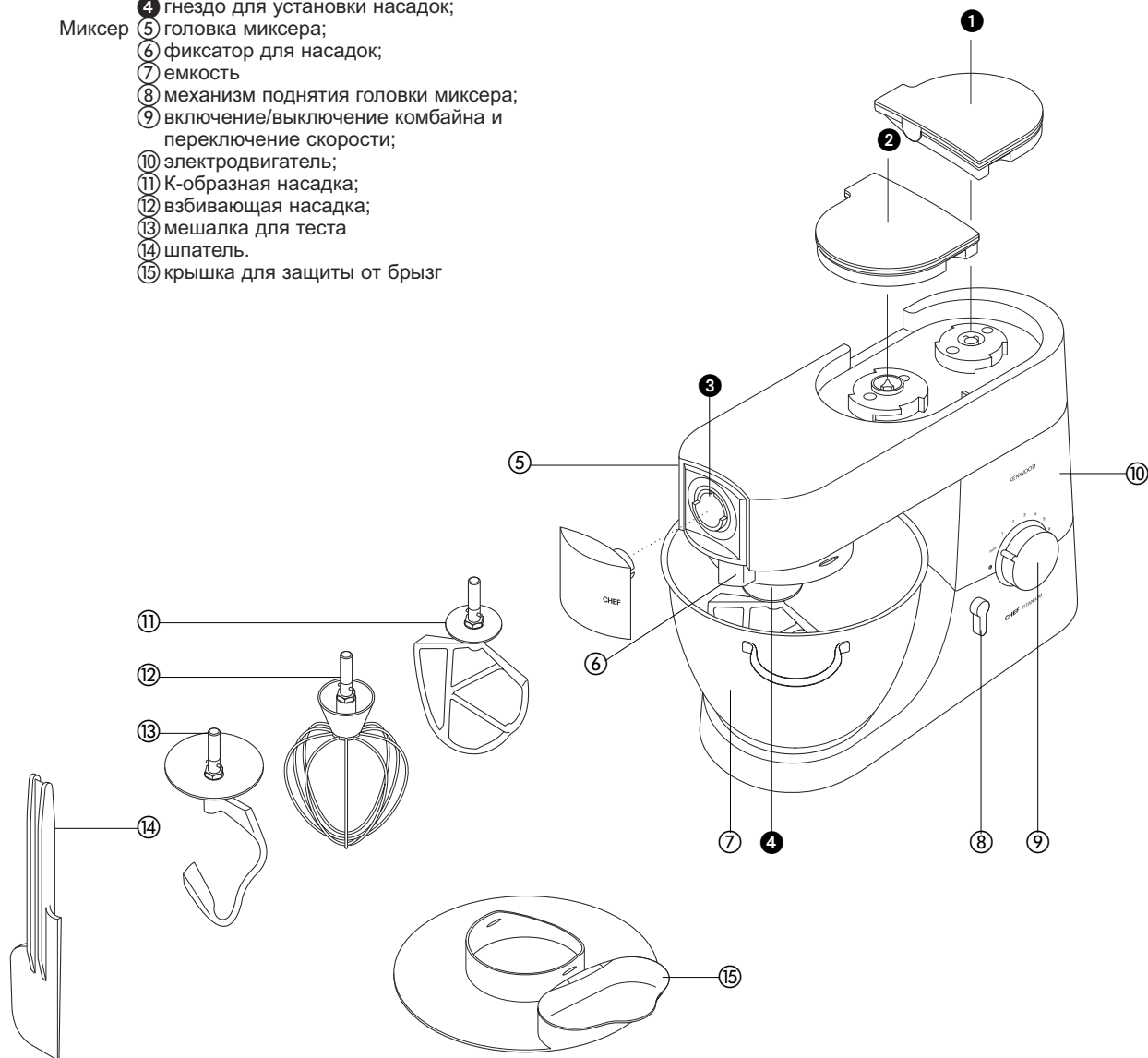
Ознакомьтесь с устройством вашего кухонного комбайна фирмы KENWOOD

Гнезда для крепления различных насадок

- 1 высокоскоростной привод;
- 2 установочный адаптер со средней скоростью вращения
- 3 низкоскоростной привод;
- 4 гнездо для установки насадок;

Миксер

- 5 головка миксера;
- 6 фиксатор для насадок;
- 7 емкость
- 8 механизм поднятия головки миксера;
- 9 включение/выключение комбайна и переключение скорости;
- 10 электродвигатель;
- 11 К-образная насадка;
- 12 взбивающая насадка;
- 13 мешалка для теста
- 14 шпатель.
- 15 крышка для защиты от брызг



МИКСЕР

- Насадки для смешивания и их назначение**
- К-образная насадка • Предназначена для приготовления тортов, бисквитов, мучных кондитерских изделий, сахарной глазури, начинок, эклеров и картофельного пюре.
 - Взбивающая насадка • Предназначена для взбивания яиц, кремов, жидкого теста, опарного теста без добавления жиров, меренг, пирогов с сырной массой, муссов и суфле. Не используйте эту насадку для приготовления смесей плотной консистенции (например, для жирных кремов и сахаросодержащей смеси) - вы можете повредить насадку.
 - Мешалка для теста • Предназначена для вымешивания дрожжевого теста.

Как пользоваться миксером

- 1 Поверните рычаг подъема головки по часовой стрелке ① и поднимите головку миксера до фиксации в верхнем положении.

- Как установить насадку
- 2 Подать его вверх до упора ②, затем повернуть.
 - 3 Установите емкость на основание - нажмите и поверните по часовой стрелке ③
 - 4 Поверните рычаг подъема головки по часовой стрелке и опустите головку миксера до фиксации в нижнем положении.
 - 5 Включите, установив переключатель скорости в требуемое положение.
 - Для работы в 'импульсном' режиме установите переключатель в положение P

- Для удаления насадки
- 6 Поверните и снимайте.

- Полезные советы
- Периодически выключайте миксер и снимайте шпателем остатки продуктов со стенок емкости.
 - Для взбивания лучше всего использовать яйца, нагретые до комнатной температуры.
 - Перед взбиванием яичных белков убедитесь, что на взбивающей насадке и в резервуаре нет следов жира или желтка.
 - Для приготовления сдобного теста используйте холодные ингредиенты, если в рецептах не приведены иные указания относительно их температуры.

Указания по выпечке хлеба

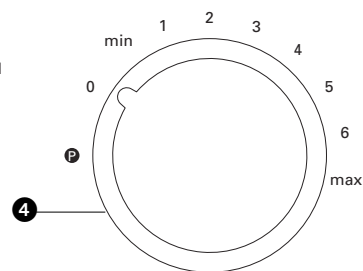
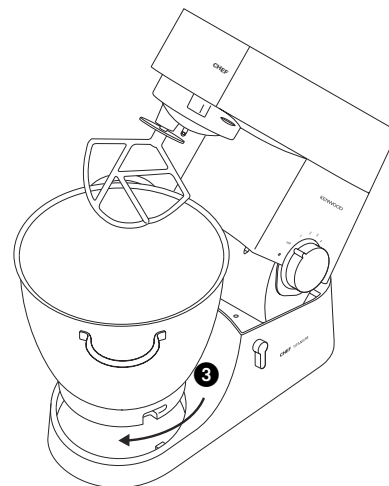
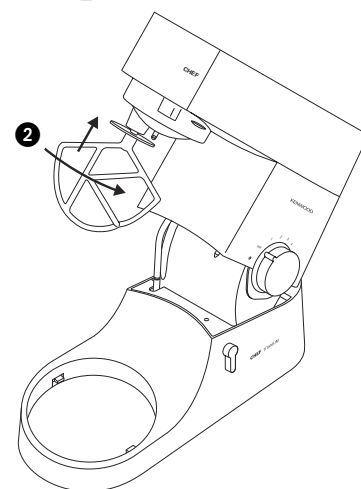
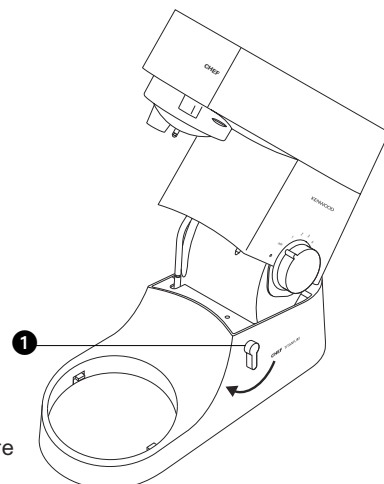
- Важно
- Никогда не превышайте максимальных норм загрузки, указанных ниже - вы перегрузите комбайн.
 - Если вы слышите, что комбайн работает с перегрузкой, остановите его, удалите половину теста и приготовьте каждую часть отдельно.
 - Ингредиенты смешиваются лучше, если сначала налить жидкость.

Максимальные нормы загрузки комбайна:

Модель CHEF	MAJOR
Мука: 680g	Мука: 910g
Мука: 1,36kg	Мука: 1,5kg
Общая масса: 2,18kg	Общая масса: 2,4kg
Мука: 1,3kg	Мука: 2,6kg
Общая масса: 2,5kg	Общая масса: 5kg
Общая масса: 2,72kg	Общая масса: 4,55kg
12 штук	16 штук

Скорости ④

- К-образная насадка • **взбивание жиров с сахаром** - начинается на минимальной скорости ("min") с постепенным увеличением до "max".
- **сбивание яиц во взбитую смесь**: 4 - максимальная ("max").
- **замешивание теста, перемешивание фруктов** и т. п. - "min" - 1.
- **смесь для приготовления кексов** - начинается на минимальной скорости ("min") с постепенным увеличением до "max".
- **растирание жиров с мукой** - "min" - 2.
- Взбивающая насадка • Постепенно увеличивайте скорость до отметки "max".
- Мешалка для теста: • Начиная на минимальной отметке "min" и постепенно увеличивайте скорость до значения 1.



Операции по очистке см. на странице 148

ПОИСК И УСТРАНЕНИЕ НЕИСПРАВНОСТЕЙ

Неисправность

- Взбивающая насадка или К-образная насадка задевают за дно емкости или не промешивают ингредиенты, находящиеся на дне емкости.

Устранение неисправности

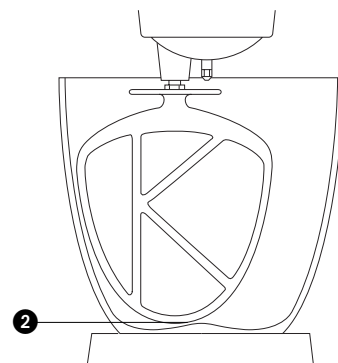
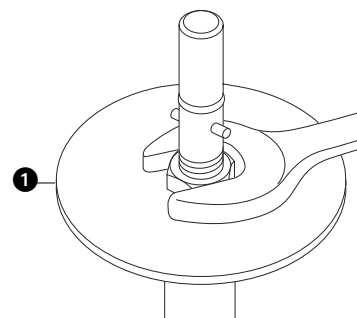
- Отрегулируйте высоту. Ниже описано, как это нужно делать.

- 1 Отключите комбайн от сети.
- 2 Поднимите головку миксера и вставьте венчик или взбивалку.
- 3 Захватите насадку рукой, а затем ослабьте гайку ①.
- 4 Опустите головку миксера.
- 5 Отрегулируйте высоту с помощью вращения вала, в идеальном случае венчик/ К-образная взбивалка должна **почти** касаться дна чаши ②.
- 6 Поднимите головку, захватите венчик/К-образную взбивалку и затяните гайку.

неисправность

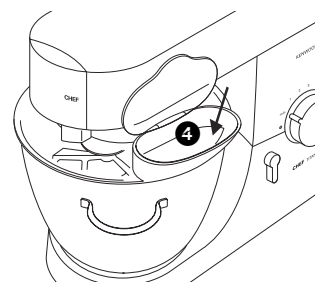
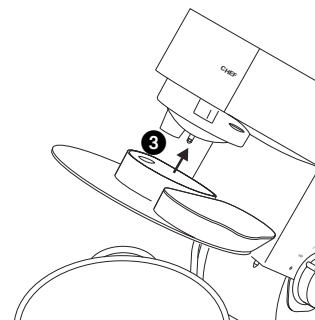
- Миксер во время работы останавливается.
- Приобретенный вами миксер комплектуется устройством защиты от перегрузок. В случае перегрузки миксер остановится во избежание повреждения кухонного комбайна. Если подобное случится, выключите миксер и отсоедините вилку шнура от сети. Удалите из него часть ингредиентов для уменьшения нагрузки. Через несколько минут вновь вставьте вилку сетевого шнура в розетку и снова выберите скорость вращения. Если миксер сразу не включится, подождите еще некоторое время.

устранение неисправности



Как устанавливать и пользоваться крышкой для защиты от брызг

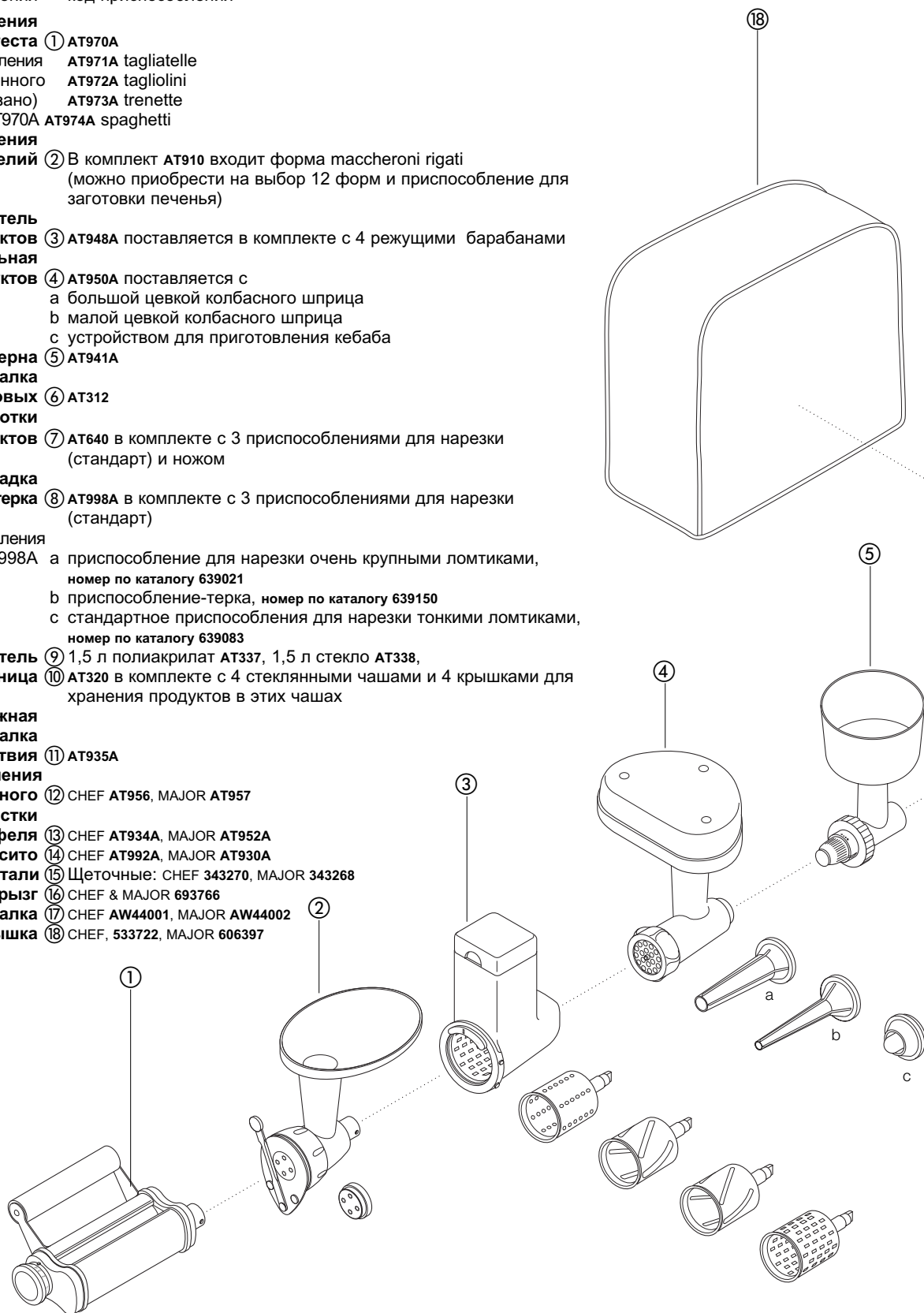
- 1 Podnieść głowicę miksera, aż zaskoczy.
- 2 Założyć miskę w podstawie.
- 3 Popchnąć osłonę przeciwbryzgową pod spód głowicy miksera ③, aż znajdzie się we właściwym położeniu. Zespół odchylany należy ustawić w położeniu przedstawionym na rycinie.
- 4 Wsunąć żądane narzędzie.
- 5 Opuścić głowicę miksera.
- Podczas miksowania składniki można dodawać bezpośrednio do miski posługując się podnoszoną kłapką w osłonie ④.
- Aby zmienić narzędzie, nie jest konieczne zdejmowanie osłony przeciwbryzkowej.
- 6 Zdjąć osłonę przeciwbryzgową, unosząc głowicę miksera i zsuwając ją do dołu.

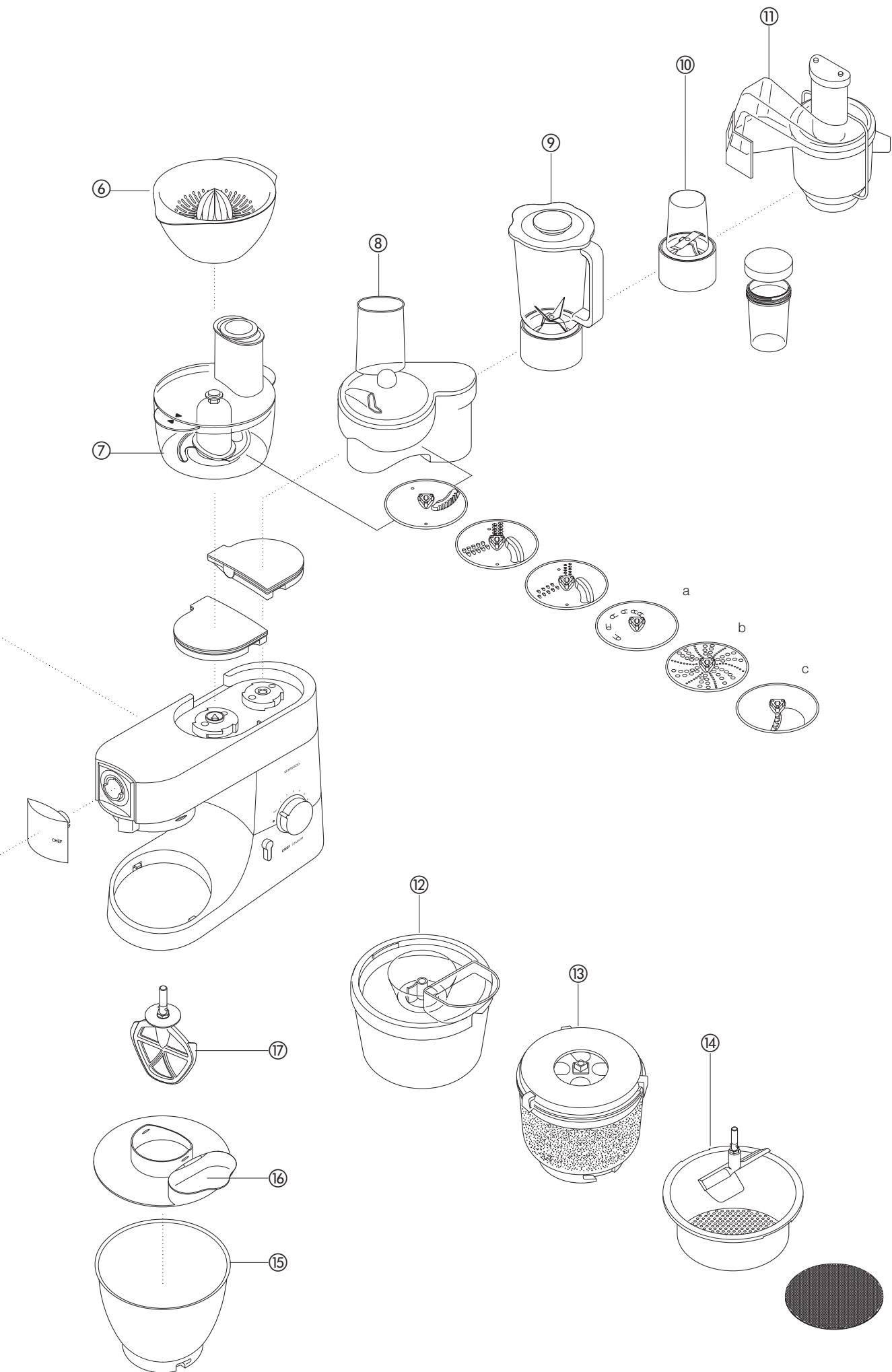


Насадки для кухонного комбайна

Для приобретения насадки, не входящей в комплект вашего кухонного комбайна, обратитесь в сервисный центр KENWOOD.

приспособления	код приспособления
насадка для приготовления макаронного теста	① AT970A
дополнительные приспособления для приготовления макаронного теста (не показано)	AT971A tagliatelle AT972A tagliolini AT973A trenette AT974A spaghetti
насадка для приготовления макаронных изделий	② В комплект AT910 входит форма maccheroni rigati (можно приобрести на выбор 12 форм и приспособление для заготовки печенья)
ротационный измельчитель продуктов многофункциональная насадка для рубки продуктов	③ AT948A поставляется в комплекте с 4 режущими барабанами
мельница для зерна соковыжималка для цитрусовых насадка для переработки продуктов	④ AT950A поставляется с a большой цевкой колбасного шприца b малой цевкой колбасного шприца c устройством для приготовления кебаба
профессиональная насадка для нарезки ломтиками/терка	⑤ AT941A
дополнительные приспособления	⑥ AT312
AT998A	⑦ AT640 в комплекте с 3 приспособлениями для нарезки (стандарт) и ножом
чаша-растворитель универсальная мельница	⑧ AT998A в комплекте с 3 приспособлениями для нарезки (стандарт)
центробежная соковыжималка непрерывного действия сбивалка для приготовления мороженого насадка для чистки картофеля дуршлаг и сито чаши из нержавеющей стали крышка для защиты от брызг Гибкая взбивалка крышка	a приспособление для нарезки очень крупными ломтиками, номер по каталогу 639021 b приспособление-терка, номер по каталогу 639150 c стандартное приспособления для нарезки тонкими ломтиками, номер по каталогу 639083
	⑨ 1,5 л полиакрилат AT337, 1,5 л стекло AT338, ⑩ AT320 в комплекте с 4 стеклянными чашами и 4 крышками для хранения продуктов в этих чашах
	⑪ AT935A
	⑫ CHEF AT956, MAJOR AT957
	⑬ CHEF AT934A, MAJOR AT952A
	⑭ CHEF AT992A, MAJOR AT930A
	⑮ Щеточные: CHEF 343270, MAJOR 343268
	⑯ CHEF & MAJOR 693766
	⑰ CHEF AW44001, MAJOR AW44002
	⑱ CHEF, 533722, MAJOR 606397

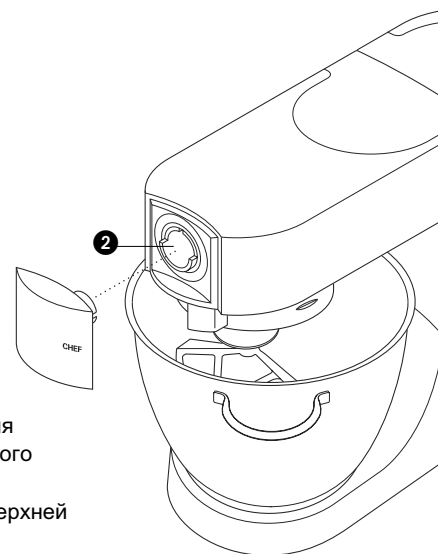




ОЧИСТКА И УХОД

Уход и очистка

- Всегда отключайте комбайн от сети перед его очисткой.
- На установочном адаптере ② при первом использовании электроприбора может появиться немного густой смазки. Это нормальное явление – просто удалите смазку.



силовой блок, крышки на установочных адаптерах

- Протереть влажной салфеткой и просушить.
- Никогда не используйте абразивные моющие средства и не погружайте его в воду.

чаша

- Вымойте чашу руками и тщательно высушите или вымойте чашу в посудомоечной машине.
- Ни в коем случае не пользуйтесь проволочной щеткой, металлической мочалкой или отбеливающими средствами для чистки чаши из нержавеющей стали. Для удаления известкового налета используйте винный уксус.

- Держите кухонный комбайн в стороне от источников тепла (верхней панели электроплиты, электропечей, микроволновых печей).

приспособления

- Приспособления из нержавеющей стали можно мыть руками или в посудомоечной машине.
- Приспособления (с покрытием), изготовленные не из нержавеющей стали, следует мыть только руками и затем тщательно просушивать.

крышка для защиты от брызг

- Мойте только руками и тщательно просушивайте.

Обслуживание и забота о покупателях

- При повреждении шнура в целях безопасности он должен быть заменен в представительстве компании или в специализированной мастерской по ремонту агрегатов «Кенвуд»

Если вам нужна помощь в:

- пользовании прибором или
- техобслуживании или ремонте

Обратитесь в магазин, в котором вы приобрели прибор.

РЕЦЕПТЫ

Необходимые рекомендации по выпечке хлеба см. на странице 144.

Белый хлеб (мягкое тесто континентального типа)

- ингредиенты
- 2,6кг обычной муки
 - 1,3л молока
- Эти количества для моделей Majog. В модели Chef загружать вдвое меньше, муку добавлять в один прием
- 300г сахара
 - 450г маргарина
 - 100г свежих дрожжей или 50г сухих дрожжей
 - 6 разбитых яиц
 - 5 щепоток соли
- способ приготовления
- 1 Распечите маргарин в молоке и доведите смесь до температуры 43°C.
 - 2 **Сухие дрожжи:** (тип дрожжей, для которого необходимо восстановление влагосодержания) добавьте дрожжи и сахар в молоко и оставьте на 10 минут до появления пены.
Свежие дрожжи: покрошите в муку и добавьте сахар.
Другие типы дрожжей: следуйте указаниям изготовителя.
 - 3 Вылейте молоко в емкость. Добавьте разбитые яйца и 2кг муки.
 - 4 Перемешивайте на минимальной скорости в течение 1 минуты, а затем на скорости 1 в течение еще 1 минуты. Соскоблите.
 - 5 Добавьте соль и оставшееся количество муки и перемешайте на минимальной скорости в течение 1 минуты, затем на скорости 1 еще 2 - 3 минуты до получения однородной смеси.
 - 6 Заполните тестом жестяные формы для выпечки на 450г, смазанные жиром, наполовину или сформируйте булочки. Затем накройте кухонным полотенцем и оставьте в теплом месте, пока тесто не увеличится в объеме вдвое.
 - 7 Выпекайте *батоны* при температуре 200°C при положении '6' регулятора духовки в течение 20 - 25 минут, а *булочки* - 15 минут.
 - 8 Готовый хлеб издает при постукивании по нижней корочке 'пустой' звук.
- Рецепты рассчитаны приблизительно на 10 батонов.

Песочное тесто

- ингредиенты
- 450г муки, просеять вместе с солью
 - 5мл (1 ч.л.) соли
 - 225г жира (смесь свиного жира и маргарина, охлажденная)
 - около 80мл воды
- Полезные советы
- не перемешивайте тесто излишне долго.
- способ приготовления
- 1 Поместите муку в емкость. Нарежьте жир крупными кубиками и добавьте к муке.
 - 2 Замешивайте на скорости 1 до тех пор, пока тесто не станет густым. Остановите замешивание до того, как тесто приобретет «сальный» вид.
 - 3 Добавьте воду и перемешайте на минимальной скорости. Остановите перемешивание, как только вода будет поглощена тестом.
 - 4 Выпекайте при температуре 200°C при положении '6' регулятора духовки. Время выпечки зависит от начинки.

«павлова»

- ингредиенты
- белок 3 крупных яиц
 - 175 г сахарной пудры
 - 275 мл двойных сливок
 - свежие фрукты, например, малина, клубника, грейпфруты, киви
- способ приготовления
- 1 Взбивать яичные белки на большой скорости до состояния «воздушности».
 - 2 Продолжить взбивание на скорости «5», периодически добавляя по 1 ложке сахарной пудры. После добавления очередной ложки взбивать.
 - 3 Положить на противень лист силиконовой бумаги, затем ложкой расположить на бумаге меренги, которые должны образовать круглое «гнездо» диаметром около 20 см.
 - 4 Поместить противень в печь, предварительно нагретую до 150°C (положение рукоятки газовой плиты «2») и сразу же снизить температуру до 140°C (положение рукоятки газовой плиты «1»), при которой выпекать продукт в течение 1 ч. Выключить печь, но оставить «павлову» в печи до остывания.
 - 5 Когда продукт будет готов, отделить от него силиконовую бумагу и переместить продукт на сервировочное блюдо. Взбивать крем до состояния «воздушности», после чего покрыть им продукт «павлова» и украсить фруктами.

РЕЦЕПТЫ (ПРОДОЛЖЕНИЕ)

восхитительный шоколадный кекс

- ингредиенты
- 225 г размягченное сливочное масло
 - 250 г сахарной пудры
 - 4 яйца
 - 5 мл (1 чайная ложка) быстрорастворимого кофе, которую следует растворить в 15 мл (1 столовая ложка) горячей воды
 - 30 мл (2 столовых ложки) молока
 - 5 мл (1 чайная ложка) миндальной эссенции
 - 50 г молотого миндаля
 - 100 г самоподнимающейся муки
 - 5 мл (1 чайная ложка) разрыхлителя теста
 - 50 г несладкого какао-порошка

- способ приготовления
- 1 Приготовить из сливочного масла и сахарной пудры крем, начав взбивание на малой скорости и постепенно увеличивая ее до получения легкой и пышной смеси. Извлечь смесь из чаши и удалить ее со сбивалки.
 - 2 Взбить яйца в чаше, включив миксер на высокой скорости. Взбивать небольшими порциями, добавляя в чашу яичную смесь до получения однородной массы. Выключить миксер и удалить готовую смесь со сбивалки.
 - 3 Смешать растворенный кофе, молоко и миндалевую эссенцию, включив миксер на малой скорости. Добавить молотый миндаль, просеянную муку, разрыхлитель теста и какао-порошок. Смешивать на малой скорости до получения однородной смеси.
 - 4 Разложить смесь в две жестяные формы для выпечки кекса, размером 20 см каждая, дно которых выстлано промасленной маслонепроницаемой бумагой. Разровнять смесь по верху и выпекать кексы при 180°C (положение рукоятки газовой плиты «4») примерно в течение 30 мин., пока при прикосновении они не начнут «пружинить».
 - 5 Перевернуть формы и охладить на решетке.

шоколадная начинка «мусселин»

- ингредиент, К
- 275 г чистого плиточного шоколада, разломанного на мелкие кусочки
 - 225 мл двойных сливок

- способ приготовления
- 1 Растопите шоколад в чаше, которую с этой целью следует поместить на кастрюлю с кипящей водой (на медленном огне).
 - 2 Приготовить крем, начав сбивание на малой скорости и постепенно увеличивая ее, пока не будет получена «воздушная» смесь.
 - 3 После расплавления шоколада прекратите подогревание чаши и большой ложкой добавьте шоколад в крем.
 - 4 Выложить шоколадную начинку поровну на остывшие кексы.

Приготовление орехово-медовой пасты с помощью измельчителя

- ингредиенты
- 25 г толченых орехов
 - 875 г чистого меда при комнатной температуре

- способ приготовления
- 1 Поместите ингредиенты в указанном выше порядке в измельчитель.
 - 2 Перемешайте в течение 5 секунд в кратковременном режиме.
 - 3 Используйте по назначению.