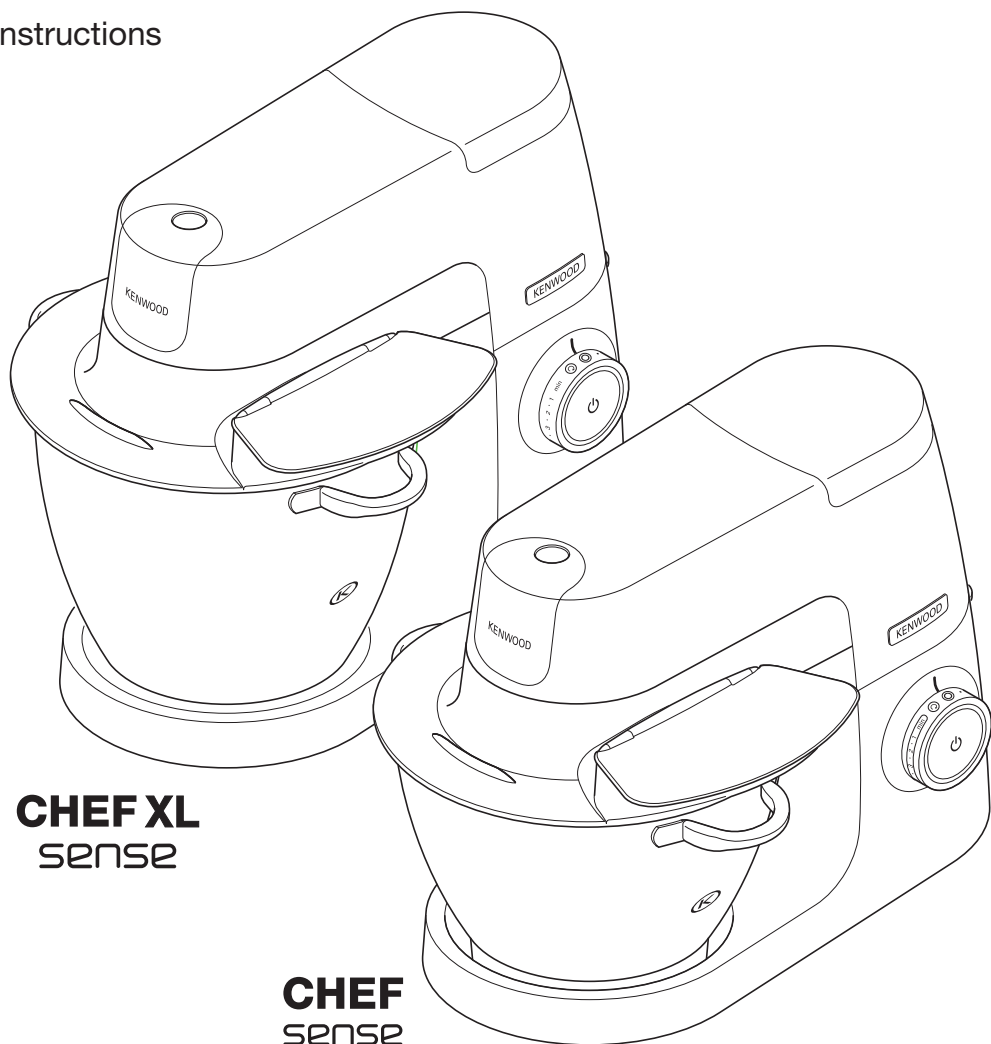


KENWOOD

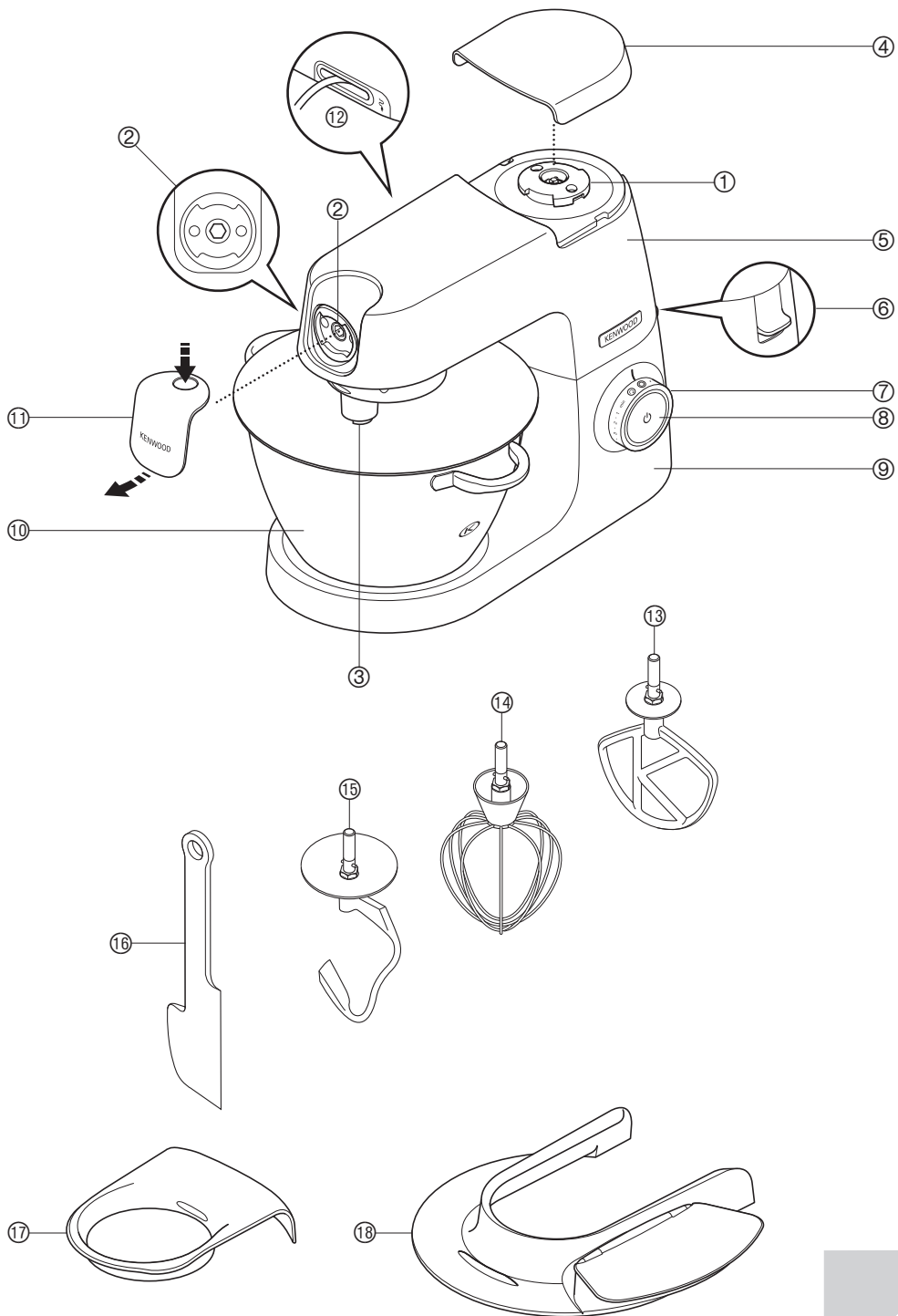
TYPE KVC50 (Chef)
TYPE KVL60 (Chef XL)

instructions



CHEF XL
sense

CHEF
sense

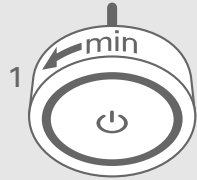




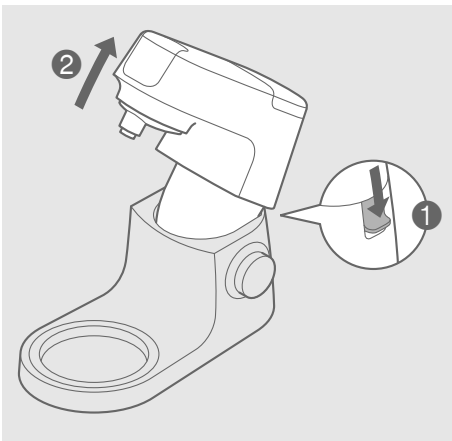
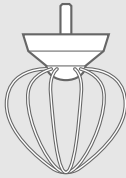
K beater

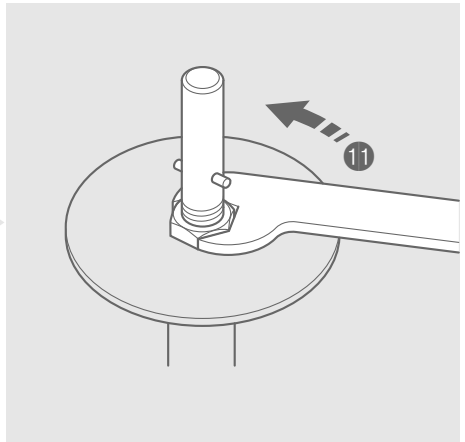
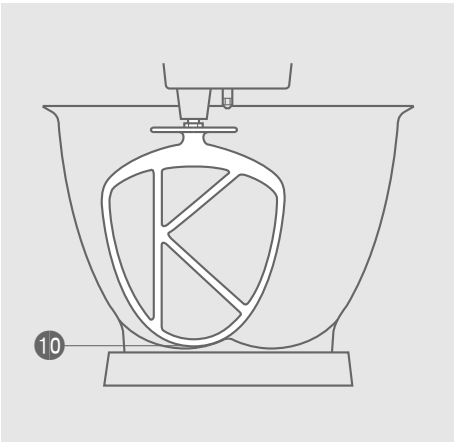
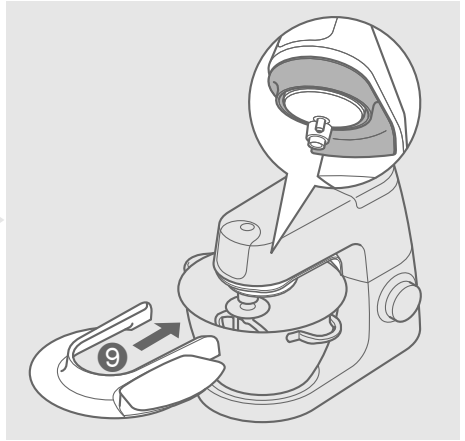
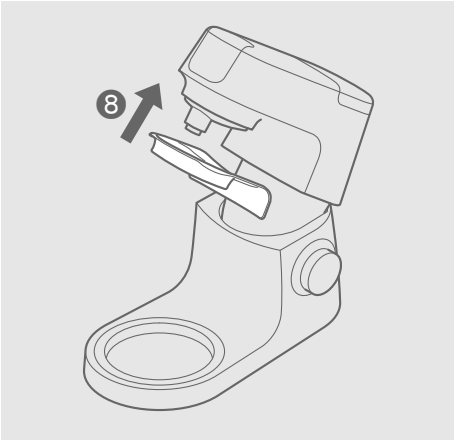
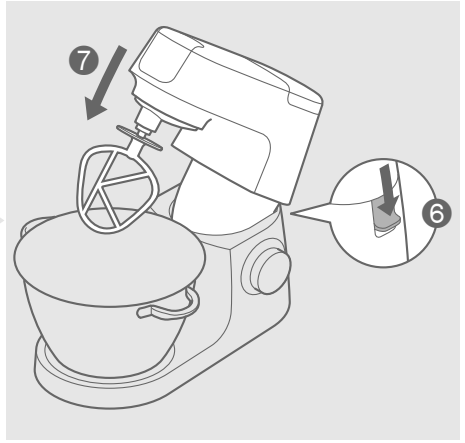
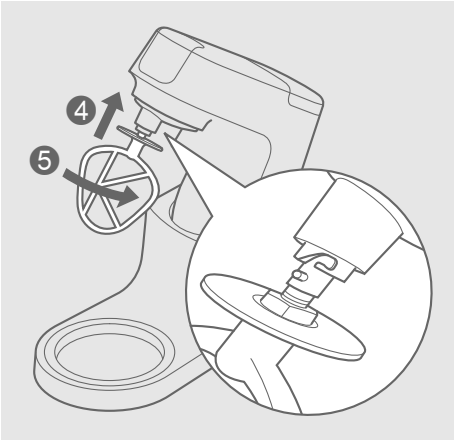


Dough hook



Whisk





Знайомство з кухонною машиною Kenwood

Наші вітання у зв'язку з придбанням кухонного комбайну Kenwood. Завдяки великому вибору насадок цей прилад стає не лише міксером. Це — найсучасніша кухонна машина. Ми сподіваємося, що вам сподобається готувати за допомогою нашого приладу.

Міцний. Надійний. Універсальний. Kenwood.

заходи безпеки

- Уважно прочитайте інструкцію та збережіть її для подальшого використання.
- Зніміть упаковку та всі етикетки.
- Повертайте регулятор швидкості в положення '0' та відключайте пристрій від мережі електропостачання перед установкою або зніманням деталей/насадок, після використання та перед чищенням.
- Не наближайте пальці до рухомих деталей та встановлених насадок.
- Не залишайте кухону машину, що працює, без нагляду.
- Не використовуйте пошкоджений прилад. Перевірка або ремонт здійснюються у спеціальних центрах: дивись розділ «Сервісне обслуговування».
- Не вмикайте кухонну машину з піднятою голівкою .
- Не допускайте звисання шнура у місцях, де до нього може дотягнутися дитина.
- Не допускайте попадання вологи на блок електродвигуна, шнур або вилку.
- Не використовуйте насадки, що не призначені для цього приладу. Забороняється одночасно використовувати декілька насадок.
- Не перевищуйте максимальних показників, зазначених у таблиці рекомендованих об'ємів.

- Користуючись насадкою, дотримуйтеся заходів безпеки, що зазначені у посібнику з експлуатації, наданому у комплекті.
- Будьте обережні піднімаючи цей прилад, оскільки він дуже важкий. Перш, ніж підняти прилад, переконайтеся, що головку міксера правильно зафіксовано в нижньому положенні, а чаша, насадки, кришки отворів та шнур надійно закріплені.
- Переконайтеся, що шнур повністю розгорнутий з відсіку для зберігання шнура ⑫ перед використанням кухонної машини.
- Не залишайте дітей без нагляду та не дозволяйте їм гратися із приладом.
- Не переміщуйте та не піднімайте головку міксера з встановленою насадкою, оскільки кухонна машина може втратити стійкість.
- Не встановлюйте прилад поблизу краю робочої поверхні.
- Не рекомендується користуватися цим приладом особам із обмеженими фізичними або ментальними можливостями або тим, хто має недостатньо досвіду в його експлуатації. Вищеназваним особам дозволяється користуватися приладом тільки після проходження інструктажу та під наглядом досвідченої людини і якщо вони розуміють пов'язані з цим ризики.
- Невірне використання цього приладу може привести до травм.
- Цей прилад не призначений для використання дітьми. Тримайте прилад і шнур подалі від дітей.
- Цей прилад призначений виключно для використання у побуті. Компанія Kenwood не несе відповідальності за невідповідне використання приладу або порушення правил експлуатації, викладених у цій інструкції.

Перед підключенням до мережі електропостачання

- Переконайтеся, що напруга електромережі у вашому домі відповідає показникам, вказаним на зворотній частині приладу.
- Цей прилад відповідає вимогам директиви ЄС 2004/108/ЄС «Електромагнітна сумісність» та положення ЄС № 1935/2004 від 27/10/2004 стосовно матеріалів, що безпосередньо пов'язані з їжею.

Перед першим використанням

- Вимийте всі деталі, дивитесь розділ «Догляд та чищення».

Знайомство з кухонною машиною

Показчик

Отвори для кріплення насадок

- ① високошвидкісний привід
- ② низькошвидкісний привід
- ③ гніздо інструменту чаші

Міксер

- ④ кришка високошвидкісного приводу
- ⑤ головка міксера
- ⑥ важіль розблокування головки
- ⑦ регулятор швидкості + імпульсний режим
- ⑧ кнопка режиму очікування
- ⑨ блок електродвигуна
- ⑩ чаша
- ⑪ кришка низькошвидкісного приводу
- ⑫ відсік для зберігання шнура
- ⑬ К-насадка
- ⑭ вінчик
- ⑮ гачок для тіста
- ⑯ лопатка
- ⑰ захист голівки
- ⑱ захист від бризок


Примітка: гайковий ключ ⑪ показаний лише для ілюстрації і не входить до комплекту постачання.



Додаткові насадки

Є цілий ряд додаткових насадок, доступних для використання з кухонним комбайном.

Див листівку-вкладення, яка додається до вашої машини, або відвідайте сайт www.kenwoodworld.com, щоб побачити повний асортимент і вказівки щодо купівлі насадок, які не входять в комплект.

Примітка: насадки для низькошвидкісного отвору

Низькошвидкісний отвір вашої кухонної машини має нарізне кріплення. Воно призначено для нарізних насадок. При покупці нових насадок для низькошвидкісного отвору ви повинні перевірити сумісність з кухонною машиною. Всі нарізні насадки можна ідентифікувати за кодом виробу, який починається з KAX, а також за логотипом різьби , який вказаний на упаковці. Для отримання додаткової інформації відвідайте www.kenwoodworld.com/twist.

Якщо ваша насадка має балкову систему кріплення , вам знадобиться адаптер КАТ002МЕ, який входить до комплекту постачання для підключення до нарізного отвору  вашої кухонної машини. (Див. розділ

"Використання адаптера", щоб дізнатись про те, як використовувати адаптер.)

Для отримання додаткової інформації відвідайте

www.kenwoodworld.com/twist

Насадки для чаші та їх призначення

К-насадка

Призначена для приготування тістечок, печива, кондитерських виробів із здобного тіста, цукрової глазурі, наповнювачів, еклерів та картопляного пюре.


Вінчик


Призначений для збивання яєць, кремів, рідкого тіста, кислого тіста без додавання жирів, меренгів, сирних пирогів, мусів та суфле. Не використовуйте вінчик для вимішування густих сумішей (наприклад, збивання жиру з цукром), адже ви можете пошкодити насадку.


Гачок для тіста

Лише для дріжджових сумішей.






Використання інструменту чаші

Переконайтеся, що шнур повністю розгорнутий з відсіку для зберігання шнура  перед використанням кухонної машини.

- 1 Підключіть пристрій до мережі живлення, кнопка режиму очікування  загориться.

Примітка: кнопка режиму очікування  мигтітиме, кухонна машина не буде працювати, якщо головка міксера знаходиться в піднятому положенні, або регулятор швидкості не встановлено в положення 'O'.

Перед початком роботи переконайтеся, що головка міксера правильно заблокована, а регулятор швидкості знаходиться в положенні "O". Якщо індикатор продовжує мигтіти, зверніться до "посібника з усунення несправностей".

- 2 Натисніть важіль підйому головки  вниз та підніміть головку міксера до блокування .
- 3 Установіть чашу на підставку та поверніть за годинниковою стрілкою  для фіксації.
- 4 Вставте потрібну насадку в гніздо. Потім натисніть  та поверніть  інструмент для блокування в положенні.

Примітка: Якщо К-насадка або віничок не піднімають інгредієнти з дна чаші, зверніться до розділу "Налаштування інструменту".

- 5 Опустіть головку міксера, натиснувши на важіль розблокування головки ⑥, та опустіть головку міксера до блокування ⑦.
- 6 Запустіть машину, повернувши регулятор швидкості ⑦ в потрібне положення. Використовуйте імпульсний режим (P) для коротких сплесків максимальної швидкості.
- 7 Після використання поверніть регулятор швидкості в положення 'O' (Вимкн.) і відключіть кухонну машину.
- 8 Відкрутіть інструмент за годинниковою стрілкою, щоб розблокувати, а потім зніміть.

Корисні поради

- Для повного змішування час від часу вимикайте міксер та знімайте залишки інгредієнтів зі стінок чаші за допомогою лопатки.
- Для досягнення найкращих результатів збивайте яйця при кімнатній температурі.
- Перш ніж збивати яєчні білки, переконайтеся, що на віничку та всередині чаші немає залишків жиру та яєчного жовтка.
- Для приготування здобного тіста використовуйте холодні інгредієнти, якщо у рецептах не зазначено інакше.

Поради стосовно випікання хліба

Важливо

- Ніколи не перевищуйте максимальних показників, зазначених нижче; це може призвести до перевантаження машини.
- Якщо прилад уповільнює роботу, вимкніть його, вийміть половину тіста та перемішайте кожну половину окремо.
- Інгредієнти перемішуються краще, якщо спочатку додати рідину.

Дріжджі

- **Сухі дріжджі** (тип дріжджів, які необхідно розбавити до потрібної консистенції): налийте теплу воду у чашу. Після цього додайте дріжджі та цукор, і залишіть приблизно на 10 хвилин, доки не з'явиться піна.
- **Свіжі дріжджі**: покришіть у борошно.
- **Інші типи дріжджів**: виконуйте інструкції виробника.
- Покладіть тісто у змащений жиром поліетиленовий пакет або у чашу та накрийте її кухонним рушником. Після цього поставте у тепле місце, щоб об'єм тіста збільшився вдвічі.

Увага

Під час використання інших отворів у чаші не можуть знаходитись інструменти.

Максимальне завантаження		Chef	Chef XL
Кондитерські вироби із пісочного тіста	Вага борошна	680 г	910 г
Хлібне тісто (круте дріжджове)	Вага борошна	1,36 кг	1,6 кг
	Загальна вага	2,18 кг	2,5 кг
М'яке дріжджове тісто (з маслом і яйцями)	Вага борошна	1,3 кг	2,6 кг
	Загальна вага	2,5 кг	5 кг
Суміш для фруктового торта (збивання жиру та цукру)	Загальна вага	2,72 кг (суміш з 9 яєць)	4,55 кг (суміш з 15 яєць)
Ячні білки	Кількість	12	16
	Вага	(455 г)	(605 г)

* Розмір яйця = середній (вага 53–63 г)

Інструмент	Рецепт/Процес	Рекомендована швидкість
К-насадка	Збивання масла/маргарину і цукру	Починайте з мінімальної швидкості та поступово доводьте до максимальної
	Збивання яєць в суміші для кексів	З '4' до 'Max'
	Вимішування тіста, фруктів і т.і.	З 'Fold' до '1'
	Універсальні суміші для тортів	Починайте з мінімальної швидкості та поступово доводьте до максимальної
	Кондитерські вироби та печиво – розтирання жиру із борошном	З 'Min' до '2'
	Королівська глазур	З 'Min' до '1'
	Картопляне пюре	Починайте з мінімальної швидкості та поступово доводьте до максимальної
Віничок	Ячні білки	Поступово збільшуйте до 'Max'.
	Знежирені бісквіти	
	Вершки	
Гачок для тіста	Вимішування дріжджового тіста	"Min" швидкість протягом 45 - 60 секунд. Потім збільшить до швидкості 1 на 3 – 4 хвилини.
		Повторіть змішування на швидкості 1

Як встановлювати та користуватися кришкою для захисту від бризок

Збирання

Захист від бризок складається з 2 частин: захисту голівки ⑰ та безпосередньо з захисту від бризок ⑱.

Захист від бризок не можна встановлювати на чашу до встановлення захисту голівки.

- 1 Підніміть голівку міксера до упору.
- 2 Зафіксуйте захист голівки на зворотній частині голівки міксера ⑧ до повного встановлення на місці.
- 3 Установіть чашу на підставку.
- 4 Опустіть голівку міксера.
- 5 Надіньте захист від бризок на чашу та посуньте вперед, щоб встановити на місці ⑨.

- Під час вимішування інгредієнти можна додавати безпосередньо до чаші крізь подовжувальну камеру.
- 6 Для видалення просто потягніть його з чаші міксера.
 - 7 Щоб видалити захист голівки підніміть голівку міксера до блокування. Зніміть інструмент, якщо він встановлений, потім потягніть захист голівки вниз з нижньої частини голівки міксера.
Примітка: Знімайте та надівайте захист від бризок, коли голова міксера знаходиться в заблокованому стані.
Рекомендуємо регулярно знімати захист голівки для чищення.

Налаштування інструменту

К-насадка та віничок

Інструменти налаштовані на потрібну висоту для чаші, що додається в комплекті, та не потребують регулювання.

Втім, якщо ви бажаєте налаштувати інструмент, використовуйте ключ відповідного розміру:

Тип KVC50 = 17 мм

Тип KVL60 = 19 мм

Потім слідуйте наступним інструкціям:

- 1 Відключіть прилад від мережі електропостачання.
- 2 Підніміть головку міксера та встановіть віничок чи збивалку.
- 3 Опустіть головку міксера. Якщо треба відрегулювати проміжок, підніміть головку міксера та зніміть насадку. В ідеальному випадку віничок чи К-насадка повинні **майже** торкатися дна чаші **10**.
- 4 За допомогою гайкового ключа потрібного діаметру відкрутіть гайку так, щоби можна було виконати регулювання валу **11**. Щоб опустити насадку нижче до дна чаші, поверніть вал проти годинникової стрілки. Щоби підняти насадку вище, поверніть вал за годинниковою стрілкою.

5 Закрутіть гайку.

6 Установіть насадку та опустіть головку міксера. (Перевірте її положення (дивіться вище зазначені пункти).

7 Повторюйте вище названі процедури, доки насадку не буде встановлено правильно. Тільки-но правильне положення насадки знайдено, закрутіть та затягніть гайку.

- Примітка: гайковий ключ **11** показаний лише для ілюстрації.

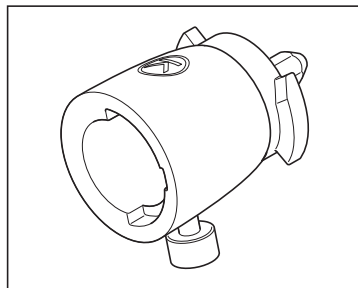
Гачок для тіста

Насадку було правильно налаштовано виробником і вона не потребує ніяких регулювань.

Використання адаптера КАТ002МЕ

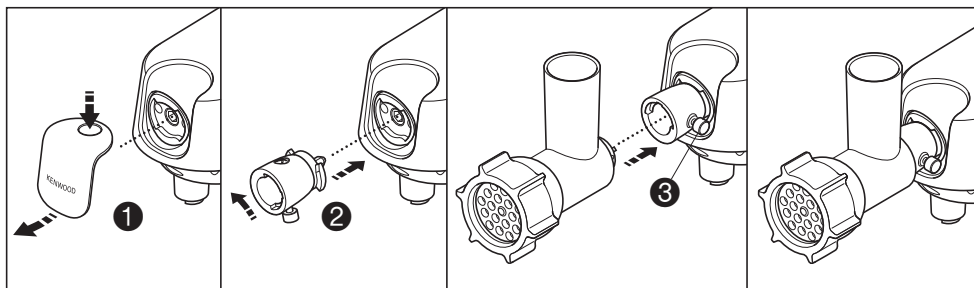
Використання адаптера

- 1 Підніміть кришку низькошвидкісного отвору, натиснувши на верхню частину та піднявши кришку **1**.
- 2 Візьміть адаптер, як показано на малюнку (логотипом К до гори), піднесіть до низькошвидкісного приводу та вкрутіть в нього **2**. Блокуючий гвинт повинен бути повернений вперед.
- Примітка: перш, ніж вставляти насадку, подивіться всередину адаптера: блокуючий гвинт має бути достатньо викручений, щоб вмістити насадку.
- 3 Вставте насадку (поверніть в обидві сторони), потім поверніть блокуючий гвинт **3** проти годинникової стрілки для блокування.
- 4 Зверніться до посібників до окремих насадок.
- 5 Повторіть процедуру в зворотньому напрямку, щоб зняти насадку.



Чищення

- Перед чищенням деталей завжди знімайте насадку з адаптера.
- Адаптер можна лише протирати вологою ганчіркою: **не занурюйте у воду. Не мийте адаптер в посудомийній машині.**



Догляд та чищення

- Завжди вимикайте прилад та відключайте його від електромережі перед чищенням.
- Під час першого увімкнення на випускному отворі приводу ② може з'явитися трохи мастила. Це – нормальне явище. Просто протріть.

Блок електродвигуна, кришки отворів

- Протріть спочатку вологою, а потім сухою ганчіркою.
- Ніколи не використовуйте абразивні матеріали та не опускайте прилад у воду.
- Сховайте зайву частину шнура у спеціальному відсіку для зберігання ⑫, який знаходиться позаду блоку електродвигуна.

Чаша

- Помийте руками, потім ретельно просушіть або помийте у посудомийній машині.
- Ніколи не використовуйте дротяну щітку, металевий віхоть або відбілювальний засіб для чищення чаші із нержавіючої сталі. Для видалення нальоту використовуйте оцет.
- Не встановлюйте прилад поряд із джерелами тепла (конфорками плити, електродвигунами, мікрохвильовими печами).

Інструменти і захист від бризок

- Помийте руками, а потім ретельно просушіть.
- Дозволяється мити інші деталі на верхній полиці посудомийної машини. Не рекомендується розміщувати деталі на нижній полиці прямо над нагрівальним елементом. Рекомендується використовувати коротку програму (максимум 50°C).

Обслуговування та ремонт

- Пошкоджений шнур живлення із метою безпеки підлягає заміні на підприємствах фірми KENWOOD або в авторизованому сервісному центрі KENWOOD.

Якщо вам необхідна консультація з приводу:


- використання приладу або
 - обслуговування, придбання запасних деталей або ремонту,
 - зверніться до магазину, в якому ви придбали цей прилад.
-
- Спроектовано та розроблено компанією Kenwood, Сполучене Королівство.
 - Зроблено в Китаї.



Важлива інформація стосовно належної утилізації продукту згідно із директивою ес 2002/96/ЕС.

Після закінчення терміну експлуатації не викидайте цей прилад з іншими побутовими відходами. Віднесіть прилад до місцевого спеціального авторизованого центру збирання відходів або до дилера, який може надати такі послуги. Відокремлена утилізація побутових приладів дозволяє уникнути можливих негативних наслідків для навколишнього середовища та здоров'я людини, які виникають у разі неправильної утилізації, а також надає можливість переробити матеріали, з яких було виготовлено даний прилад, що, в свою чергу, зберігає енергію та інші важливі ресурси. Про необхідність відокремленої утилізації побутових приладів нагадує спеціальна позначка на продукті у вигляді перекресленого смітника на колесах.

Посібник із усунення несправностей

Проблема	Причина	Усунення
Віничок чи К-насадка торкаються дна чаші або не достають до інгредієнтів, що лежать на дні чаші.	Інструмент встановлений на неправильній висоті і потребує регулювання.	Відрегулюйте висоту за допомогою відповідного гайкового ключа - див розділ «Налаштування інструменту».
Не вдається встановити насадку низької швидкості.	Перевірте, чи насадка сумісна з використаною моделлю машини. Потребує нарізної системи з'єднання (модель KAX) 	Насадка повинна мати нарізну систему кріплення KAX  , щоб її можна було вставити в цей отвір. Якщо ваша насадка має балкову систему кріплення  , вам знадобиться адаптер KAT002ME, який входить до комплекту постачання для підключення до нарізного отвору вашої кухонної машини. <i>Для отримання додаткової інформації відвідайте www.kenwoodworld.com/twist.</i>
Кнопка режиму очікування блимає при першому підключенні кухонної машини.	Контроль швидкості не знаходиться в положенні "0". Головка міксера не піднята або не заблокована.	Перевірте і переведіть регулятор швидкості в положення "0". Перевірте, чи правильно заблокована голівка кухонного комбайну.

Проблема	Причина	Усунення
<p>Кухонна машина зупиняється під час роботи. Індикатор режиму очікування блимає швидко</p>	<p>Захист від перевантаження або перегріву активовано. Завантаження вище допустимої норми.</p>	<p>Вимкніть та перевірте наявність завантаження або перевантаження. Переведіть регулятор швидкості в положення "0" і знову включіть. Якщо машина не працюватиме, видаліть деякі з інгредієнтів, щоб знизити навантаження і перезапустіть. Якщо проблему не вдалось вирішити, відключіть машину від мережі та зачекайте 15 хвилин. Знову підключіть до мережі електропостачання та оберіть потрібну швидкість. Якщо міксер не перезапускається після описаної вище процедури, зверніться до сервісної служби для отримання подальших рекомендацій.</p>
<p>Індикатор режиму очікування не світиться, коли машина підключена до мережі живлення.</p>	<p>Кухонна машина залишалась вимкненою протягом більше 20 хвилин, не виконуючи ніяких дій, та перейшла в режим очікування.</p>	<p>Натисніть кнопку режиму очікування один раз для перезапуску.</p>