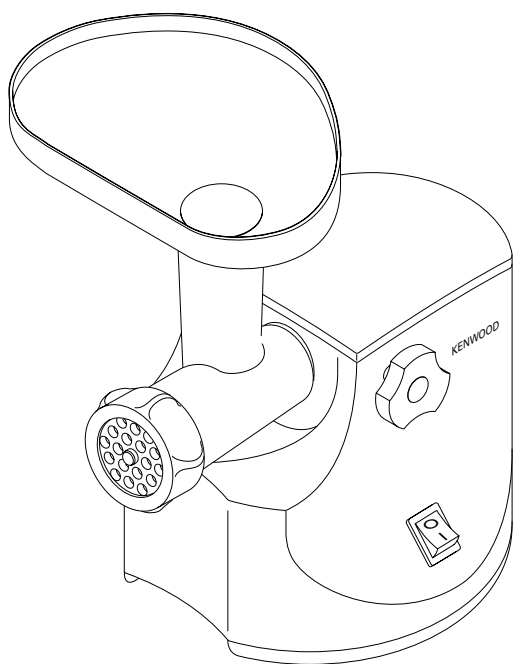


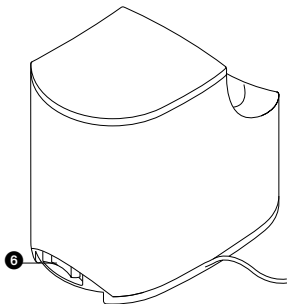
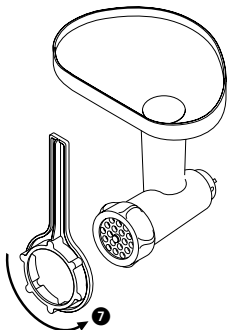
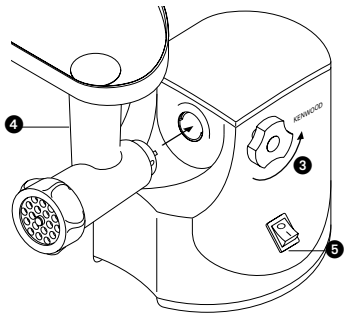
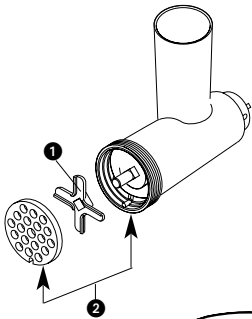
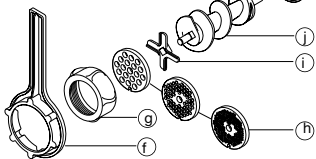
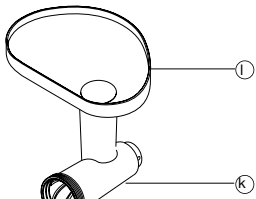
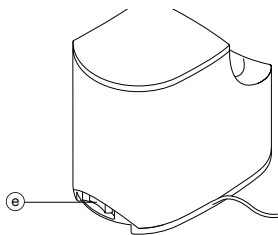
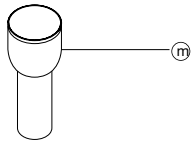
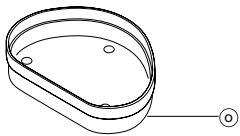
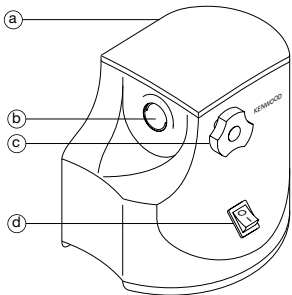
KENWOOD

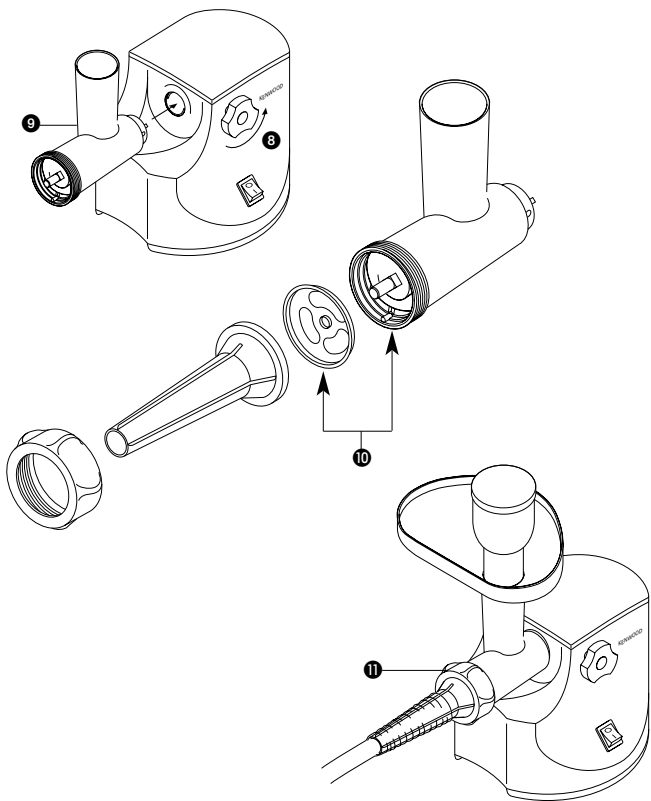
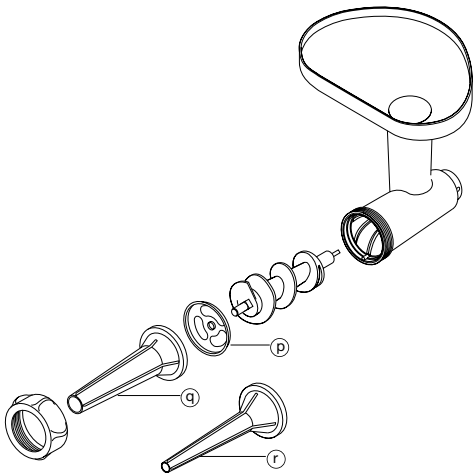


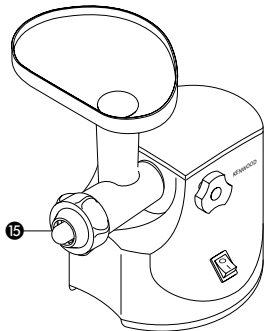
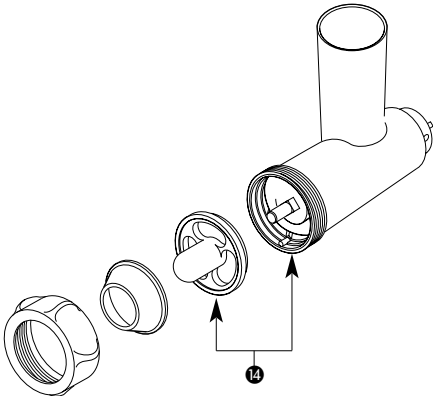
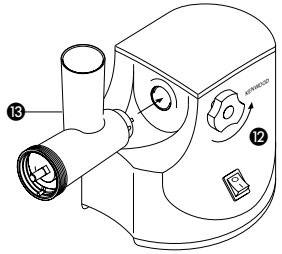
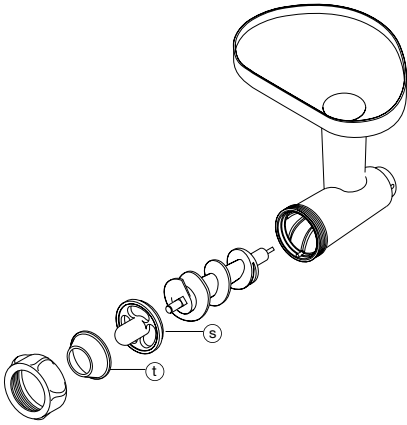
MG510



kenwood-shop.com.ua







См. иллюстрации на передней странице

Меры предосторожности

- Перед провертыванием необходимо удалить из мяса все кости и срезать пленки.
- Провертывая орехи, закладываете их в мясорубку порциями по несколько штук. Очередная порция закладывается только после провертывания предыдущей.
- Вилка сетевого шнура в обязательном порядке отсоединяется от розетки в следующих случаях:
 - перед установкой или снятием деталей
 - после применения
 - перед мойкой.
- Обрабатываемый продукт разрешается продвигать по подающей трубке только с помощью специального толкателя. Использовать для этой цели пальцы или посторонние предметы строго запрещается.
- Внимание: Режущие кромки ножей остро заточены! При работе и мойке соблюдайте осторожность.
- Насадка должна быть надежно установлена на мясорубке до включения.
- Во избежание поражения электрическим током не допускайте попадания влаги в моторный блок, на сетевой шнур и на вилку.
- Пользоваться неисправной мясорубкой запрещается. См. информацию о проверке и ремонте в разделе «Обслуживание»
- Использовать не рекомендованные изготовителем насадки запрещается.
- Не допускайте свисания сетевого шнура там, где ребенок может дотянуться до него.
- Для уменьшения длины шнура он

частично наматывается на специальную скобу в задней части мясорубки.

- Детям и ослабленным людям самостоятельно пользоваться мясорубкой запрещается.
- Не позволяйте маленьким детям играть с электроприбором.
- Данный электроприбор предназначен только для бытового применения.

Перед включением в сеть

- Убедитесь в том, что напряжение электросети в вашем доме соответствует указанному на основании электроприбора.
- Данный электроприбор соответствует требованиям Европейского экономического сообщества 89/336/ЕЭС.

Перед первым использованием

- 1 Удалите упаковку.
- 2 Промойте детали мясорубки (см. раздел «Уход и обслуживание»)

Мясорубка

- а) моторный блок
- б) насадка
- с) зажимной винт
- д) выключатель
- е) переключатель обратного хода
- ф) гаечный ключ
- г) кольцевая гайка
- h) решетки мясорубки: для мелкой, средней и крупной рубки
- и) нож
- j) шнек
- к) корпус мясорубки
- l) лоток
- m) толкатель
- п) крышка толкателя
- o) миска/крышка

Сборка

- 1 Вставьте шнек в корпус мясорубки.
- 2 Установите нож - режущей кромкой наружу **1**. **Проверьте, что нож установлен правильно - иначе вы можете повредить свою мясорубку.**
- 3 Установите решетку мясорубки **2**. Выступ должен войти в паз.
 - Решетку для мелкой рубки следует использовать для рубки сырого мяса, рыбы, мелких орехов и вареного мяса для пастушьей запеканки или мясного хлеба.
 - Решетку для средней и грубой рубки следует использовать для рубки сырого мяса, рыбы, орехов, овощей, твердого сыра, а также очищенных от кожуры или сушеных фруктов для приготовления пудингов и мармелада.
- 4 Установите кольцевую гайку (не затягивайте).

Как пользоваться мясорубкой

- 1 Ослабьте зажимной винт поворотом против часовой стрелки **3** и вставьте насадку в гнездо **4**.
- 2 Последовательно поворачивая насадку в противоположных направлениях, добейтесь ее установки в рабочее положение (до щелчка). Затяните зажимной винт.
- 3 Заверните рукой кольцевую гайку.
- 4 Установите лоток. Подставьте под мясорубку миску/крышку, чтобы собирать в нее порубленные продукты.
- 5 **Замороженные продукты перед рубкой должны быть полностью разморожены.** Нарезьте мясо полосками шириной 2,5 см.

- 6 Включите мясорубку **5**. Обрабатываемый продукт продвигается по подающей трубке с помощью толкателя. **Излишние усилия при подаче продукта могут стать причиной повреждения мясорубки.**
 - В случае остановки или заедания мясорубки во время работы ее необходимо выключить. Нажмите переключатель обратного хода **6** на несколько секунд для вывода из механизма застрявших частей продукта. Откройте насадку и удалите продукт, ставший причиной остановки.

Насадка для набивки колбас

- ⓐ Основание*
- ⓑ Большая воронка* (для толстых колбас)
- ⓒ Малая воронка* (для тонких колбас)

* Хранится в выталкивателе

Используйте свиную оболочку для большой воронки и овечью оболочку для маленькой воронки. Или, если вы не используете оболочку, перед приготовлением колбасы обваляйте ее в панировочных сухарях или в муке со специями.

Как пользоваться насадкой для набивки колбас

- 1 Если вы используете оболочку, то сначала отмочите ее в холодной воде в течение 30 минут.
- 2 Ослабьте зажимной винт поворотом против часовой стрелки **8** и вставьте насадку в гнездо **9**.
- 3 Последовательно поворачивая насадку в противоположных направлениях, добейтесь ее

установки в рабочее положение (до щелчка). Затяните зажимной винт.

- 4 Вставьте в корпус мясорубки шнек.
- 5 Установите основание ⑩ - выступ должен войти в паз.
- 6 Если вы используете оболочку для набивки колбас, откройте ее с помощью струи воды. Затем установите нужную воронку под струю воды и натяните на воронку оболочку.
- 7 Установите воронку на мясорубку и заверните кольцевую гайку ⑪.
- 8 Установите лоток.
- 9 Включите мясорубку. Обрабатываемый продукт продвигается по подающей трубке с помощью толкателя. **Излишние усилия при подаче продукта могут стать причиной повреждения мясорубки.** По мере наполнения оболочки постепенно снимайте ее с насадки. Не перегружайте мясорубку.
- 10 Скрутите оболочку, чтобы получить колбасу.

Рецепт приготовления свиной колбасы

100 г сухого хлеба
600 г свинины, нежирной и жирной, нарезанной полосками
1 яйцо, взбитое
5 мл (1 чайная ложка) кухонных трав
соль и перец

- 1 Замочите хлеб в воде, а затем отожмите.
- 2 Пропустите мясо через мясорубку в чашу.
- 3 Добавьте остальные ингредиенты и хорошо перемешайте.
- 4 Сделайте колбасы (см. выше).
- 5 Обжарьте на сковороде, гриле или в духовке до золотисто-коричневого цвета.

Насадка для приготовления «кебе»

- ⑤ Формовочная деталь*
- ① Конус*

* Хранится в выталкивателе

«Кебе» это национальное блюдо, которое готовят на Среднем Востоке, оно представляет из себя обжаренную во фритюре оболочку из молодой баранины и вареной, высушенной пшеничной крупы с начинкой из мясного фарша.

Как пользоваться насадкой для приготовления «кебе»

- 1 Ослабьте зажимной винт поворотом против часовой стрелки ⑫ и вставьте насадку в гнездо ⑬.
- 2 Последовательно поворачивая насадку в противоположных направлениях, добейтесь ее установки в рабочее положение (до щелчка). Затяните зажимной винт.
- 3 Вставьте в корпус мясорубки шнек.
- 4 Установите формовочную деталь ⑭ - выступ должен войти в паз.
- 5 Установите конус ⑮.
- 6 Наверните кольцевую гайку.
- 7 Установите лоток.
- 8 Включите мясорубку. Для подачи смеси используйте толкатель. Нарезьте на порции.

Рецепт приготовления фаршированного «кебе»

Внешняя оболочка
500 г молодой или нежирной баранины, порезанной на полоски
500 г и вареной и высушенной

пшеничной крупы, промытой и отжатой

1 маленькая луковица

- 1 Используя решетку для мелкой рубки, порубите в мясорубке попеременно отдельными порциями мясо и крупу, добавив лук перед последней порцией.
- 2 Перемешайте, а затем порубите еще два раза.
- 3 Протолкните через насадку для приготовления «кебе» (см. выше).

Фарш

400 г молодой баранины,

порезанной на полоски

15 мл (1 столовая ложка) масла

2 средних луковицы, мелко порубленных

5-10 мл (1-2 чайных ложки)

молотого душистого перца

15 мл (1 столовая ложка)

пшеничной муки

соль и перец

- 1 Используя решетку для мелкой рубки, порубите молодую баранину.
- 2 Поджарьте лук до золотисто-коричневого цвета. Добавьте молодую баранину.
- 3 Добавьте остальные ингредиенты и варите в течение 1-2 минут.
- 4 Дайте стечь лишнему жиру и остыть.

Как приготовить «кебе»

- 1 Пропустите смесь для оболочки через насадку для приготовления «кебе»
- 2 Порежьте на куски длиной 8 см.
- 3 Сожмите один конец трубки, чтобы запечатать ее. Заложите фарш (не слишком много) с другого конца трубки и запечатайте этот конец.
- 4 Обжарьте во фритюрнице с горячим (190°C) маслом в течение 6 минут или до золотисто-коричневого цвета.

Уход и очистка

Моторный блок

Протереть влажной тряпкой и просушить.

Насадка мясорубки

- 1 Отверните кольцевую гайку рукой или гаечным ключом **7** и снимите ее. Вымойте все детали горячей мыльной водой, а затем высушите. Не рекомендуется мыть детали в посудомоечной машине. Никогда не пользуйтесь раствором соды.
- 2 Соберите мясорубку.
- 3 Протрите решетку растительным маслом, а затем оберните ее жиронепроницаемой бумагой, чтобы предотвратить обесцвечивание/ржавление.
- 4 Если вы храните насадку-измельчитель на блоке электродвигателя, используйте миску/крышку в качестве пылезащитной крышки, надев ее на лоток.
- 5 Вы можете снять с толкателя крышку и использовать его как футляр для хранения насадок для набивки колбас и приготовления «кебе».

- Поврежденный шнур питания электроприбора в целях безопасности подлежит замене на предприятии фирмы Kenwood или в фирменном сервисном центре Kenwood. Если вам необходима консультация по поводу:
- использования электроприбора, а также
- обслуживания, приобретения запасных частей или ремонта (как гарантийного, так и послегарантийного), свяжитесь с магазином, в котором вы приобрели электроприбор.



Официальный интернет-магазин Kenwood в Украине
kenwood-shop.com.ua