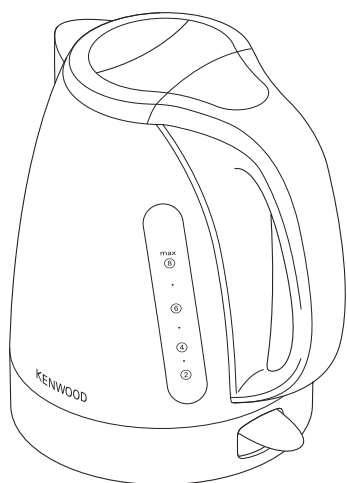


KENWOOD



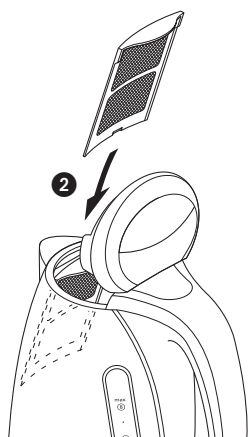
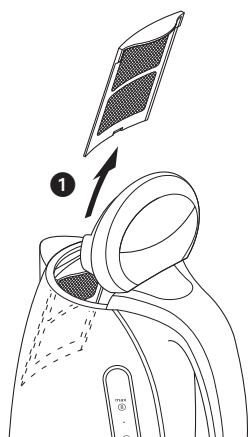
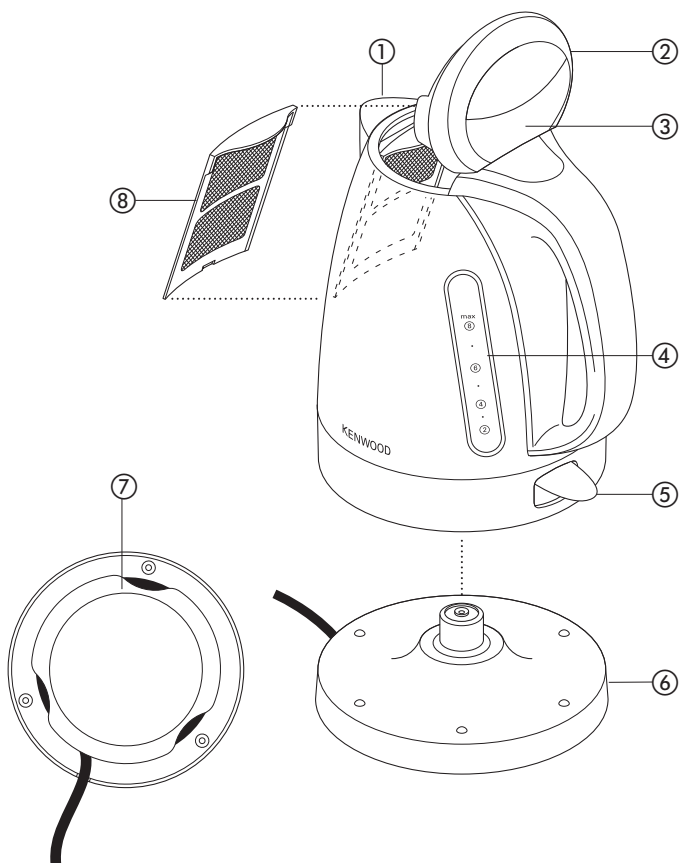
SJM280 series

SJM290 series



SJM282

kenwood-shop.com.ua



См. иллюстрации на передней странице

Перед использованием электроприбора Kenwood

- Внимательно прочтите и сохраните эту инструкцию.
- Распакуйте изделие и снимите все упаковочные ярлыки.

Меры предосторожности

- Всегда пользуйтесь фильтром и не наливайте слишком много воды – возможно выплескивание.
- Соблюдайте осторожность во избежание ожогов струей пара, идущей из носика при наливании и из-под крышки или носика при наполнении чайника.
- Будьте осторожны, во время работы металлический корпус чайника нагревается до высокой температуры.
- Не допускайте свешивания шнура в тех местах, где до него может дотянуться ребенок.
- **Если чайник не используется, не забывайте отключать вилку от розетки.**
- Запрещается погружать в жидкость чайник, силовой блок, сетевой шнур или вилку.
- Пользоваться поврежденным чайником запрещается. Отдайте его на проверку или в ремонт: см. раздел «Обслуживание и забота о покупателях».
- **Внимание:** Запрещается устанавливать чайник на наклонную поверхность.
- Необходимо пользоваться только силовым блоком, входящим в комплект чайника. Не допускайте загрязнения силового блока и попадания на него влаги.
- Прежде чем включить чайник, закройте крышку.
- **Осторожно!** Запрещается открывать крышку при кипении воды в чайнике.
- Открывая крышку, будьте осторожны – возможно выплескивание горячей воды.

- Снимать чайник с силового блока и выливать воду можно только после выключения чайника.
- Перед наполнением и опорожнением чайника его следует снять с силового блока.
- Запрещается ставить чайник на конфорки электрической плиты или газовой плиты или в непосредственной близости от них.
- Этот чайник предназначен только для кипячения воды.
- Людям (включая детей) с ограниченными физическими, сенсорными или психическими способностями, а также при недостатке опыта и знаний разрешается пользоваться данным бытовым прибором только под наблюдением лица, ответственного за их безопасность, и после инструктажа по использованию прибора.
- Дети должны быть под присмотром и не играть с прибором.
- Этот бытовой электроприбор разрешается использовать только по его прямому назначению. Компания Kenwood не несет ответственности, если прибор используется не по назначению или не в соответствии с данной инструкцией.

До подключения вилки к розетке

- Убедитесь, что электропитание вашей сети соответствует данным, указанным на нижней стороне чайника.

- Данное устройство соответствует директиве ЕС 2004/108/ЕС по электромагнитной совместимости, а также норме ЕС 1935/2004 от 27/10/2004 по материалам, предназначенным для контакта с пищевыми продуктами.

Прежде чем пользоваться чайником первый раз

- 1 Оберните излишнюю длину шнура вокруг скобы внизу основания ⑦.
- 2 Наполните чайник до метки MAX, прокипятите и затем слейте воду. Повторите эту процедуру 2-3 раза.

Условные обозначения

- ① носик
- ② навесная крышка
- ③ фиксатор крышки
- ④ Окошко с указателем уровня воды
- ⑤ выключатель и лампочка индикатора
- ⑥ Поворотный (360°) блок питания
- ⑦ Устройство для намотки сетевого шнура
- ⑧ фильтр

Правила пользования чайником

- 1 Налейте воду в чайник через носик или крышку. Чтобы открыть крышку потяните фиксатор крышки на себя ③. Уровень воды должен находиться между отметками 'MAX' (максимальный) и 'MIN' (минимальный) (1 чашка/200 мл).
- Для экономии: не кипятите воды больше, чем это необходимо.
- Для улучшения качества напитков всегда заливайте свежую воду.

- После каждого пользования чайником, полностью выливайте из него воду.
- 2 С помощью фиксатора крышки закройте крышку.
 - 3 Вставьте вилку в розетку и включите чайник. Загорится лампочка индикатора.
 - 4 После того как вода в чайнике закипит, он автоматически выключится. Чтобы повторить кипячение, подождите несколько секунд – выключателю требуется время для возврата в исходное положение.
- **Если во время пользования у вас возникают проблемы с включением и выключением чайника, а также если чайник выключается до закипания воды, проверьте отсутствие накипи на плоском элементе – см. «удаление накипи».**
 - Чайник снабжен фильтром, который задерживает частицы накипи.
 - При обнаружении под чайником капель воды – не беспокойтесь, это конденсат.

Защита от выпаривания досуха

- Если при включении в чайнике будет слишком мало воды, он автоматически отключится. Выключите чайник, снимите с силового основания и дайте остыть перед тем как наполнить его. Когда чайник остынет выключатель встанет в исходное положение.

Уход и очистка

- Прежде чем приступить к очистке, отсоедините вилку от розетки и дождитесь остывания чайника.

Очистка внешних поверхностей чайника и блока питания.

- Протрите влажной тряпкой и просушите. Не пользуйтесь абразивами, они оставляют царапины на металлических и пластмассовых поверхностях.

Очистка внутренних поверхностей чайника

- Хотя ваш чайник оборудован фильтром, вам необходимо регулярно очищать его изнутри (в том числе фильтр).

фильтр

- 1 Откройте крышку.
- 2 Выньте фильтр ❶.
- 3 Промойте под краном **или** мягкой щеткой. Накипь с фильтра также удалится во время очистки всего чайника (при вставленном фильтре).
- 4 Установите фильтр на место ❷.

Удаление накипи

- Регулярная очистка плоского элемента нагрева от накипи улучшит работу чайника. Если чайник не очищать регулярно от накипи, то накопившаяся накипь может привести к следующему:
 - Могут появиться проблемы с включением и выключением чайника во время использования или выключение до закипания воды.
 - Для закипания может понадобиться больше времени.
 - Может быть поврежден плоский нагревательный элемент.

Примечание: если не удалять накипь в чайнике, то вы можете утратить право на гарантию.

- Как только на нагревательном элементе начинает образовываться накипь, купите подходящее средство для удаления накипи и удалите накипь с вашего чайника. После удаления накипи несколько раз прокипятите в чайнике свежую воду и слейте. Удалите остатки средства для удаления накипи, т.к. оно может повредить детали чайника.
- В некоторых районах вода содержит известковые частицы. Это делает кипяченую воду белесовой, а на стенках чайника откладывается известковый налет. Это нормально, но этого можно избежать путем регулярной очистки.
- В качестве варианта, для менее интенсивного формирования налета, пользуйтесь фильтрованной водой.

Обслуживание и забота о покупателях

- При повреждении шнура в целях безопасности он должен быть заменен в представительстве компании или в специализированной мастерской по ремонту агрегатов KENWOOD. Если вам нужна помощь в:
 - пользовании прибором или
 - техобслуживании или ремонтеОбратитесь в магазин, в котором вы приобрели прибор.
- Сделано в Китае.



**ВАЖНАЯ ИНФОРМАЦИЯ ПО
ПРАВИЛЬНОЙ УТИЛИЗАЦИИ
ИЗДЕЛИЯ СОГЛАСНО
ДИРЕКТИВЕ ЕС 2002/96/ЕС.**

По истечении срока службы изделие нельзя выбрасывать как бытовые (городские) отходы. Изделие следует передать в специальный коммунальный пункт раздельного сбора отходов местное учреждение или в предприятие, оказывающее подобные услуги. Отдельная утилизация бытовых приборов позволяет предотвратить возможные негативные последствия для окружающей среды и здоровья, которыми чревата ненадлежащая утилизация, и позволяет восстановить материалы, входящие в составе изделий, обеспечивая значительную экономию энергии и ресурсов. В качестве напоминания о необходимости отдельной утилизации бытовых приборов на изделие нанесен знак в виде перечеркнутого мусорного бака на колесах.