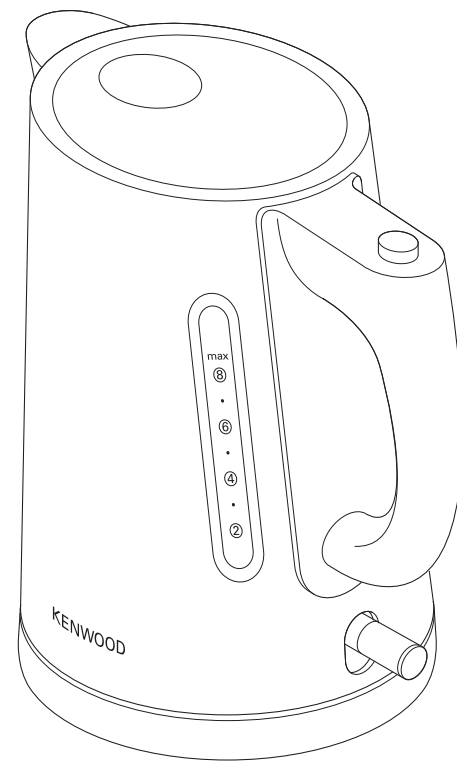
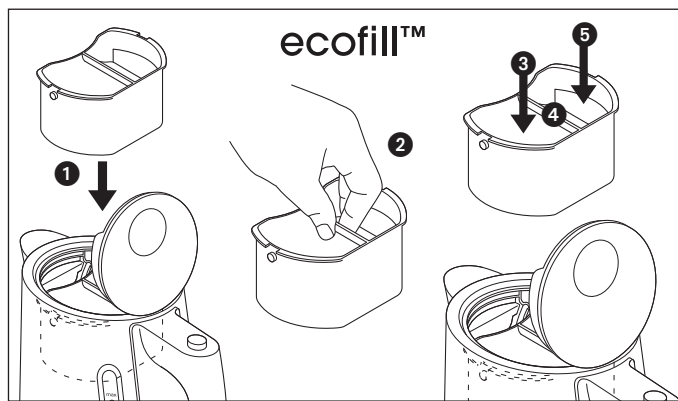
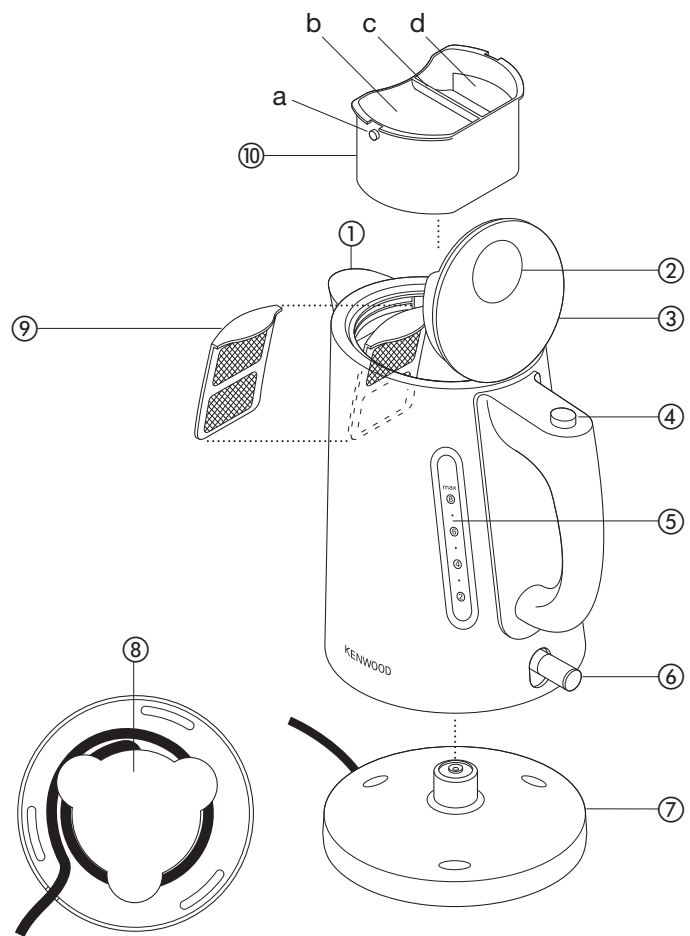


# KENWOOD





Відмірте 1 чашку для прискорення нагріву та економії енергії.

## Перед першим використанням приладу Kenwood

- Уважно прочитайте інструкцію та збережіть її для подальшого використання.
- Зніміть упаковку та всі етикетки.

## Заходи безпеки

- Завжди використовуйте фільтр і не заливайте багато води, оскільки вона може випліскуватися.
- Будьте обережні. Ви можете опектись паром, що виходить із носика під час наливання, а також з під кришки чи носика під час повторного заповнювання чайника.
- Будьте обережні: металевий корпус чайника нагрівається під час роботи.
- Не допускайте звисання шнура у місцях, де до нього може дотягнутися дитина.
- **Завжди відключайте чайник від електромережі, якщо ви ним не користуєтесь.**
- Не опускайте чайник, підставку, шнур чи вилку у рідину.
- Не використовуйте пошкоджений прилад. Перевірка або ремонт здійснюються у спеціальних центрах: дивись розділ «Сервісне обслуговування».
- **Застереження:** Не ставте чайник на похилу поверхню.
- Використовуйте тільки електричний блок, що входить до комплекту. Регулярно чистіть його та зберігайте сухим.
- Перед увімкненням чайника, закрийте кришку.
- **Увага:** Не відкривайте кришку під час закипання води

- Відкриваючи кришку, будьте обережні – існує ризик випліскування гарячої води.
- Знімати чайник із підставки чи заливати воду можна тільки після вимкнення чайника.
- Перед заливанням чи виливанням води, зніміть чайник із підставки.
- Не ставте чайник на конфорки газової чи електричної плити, або поряд із ними.
- Цей чайник призначений тільки для кип'ятіння води.
- Не рекомендується користатись цим приладом особам (враховуючи дітей) із обмеженими фізичними або ментальними можливостями, або тим, хто має недостатньо досвіду в експлуатації цього приладу. Вищеназаним особам дозволяється користуватись приладом тільки після проходження інструктажу та під наглядом досвідченої людини, яка несе відповідальність за їх безпеку.
- Не залишайте дітей без нагляду і не дозволяйте їм гратися із приладом.
- Цей прилад призначений виключно для використання у побуті. Компанія Kenwood не несе відповідальності за невідповідне використання приладу або порушення правил експлуатації, викладених у цій інструкції.

## Перед підключенням до мережі електропостачання

- Переконайтеся, що напруга електромережі у вашому домі відповідає показникам, вказаним на зворотній частині чайника.

- Цей прилад відповідає вимогам директиви ЄС 2004/108/ЄС «Електромагнітна сумісність» та положення ЄС № 1935/2004 від 27/10/2004 стосовно матеріалів, що безпосередньо пов'язані з їжею.

#### Перед першим використанням

- 1 Намотайте зайву частину шнура на утримувач, який знаходиться на зворотному боці підставки ⑧.
- 2 Якщо ви використовуєте ємність esofill™, установіть її на місце ①. див. розділ «використання чайника з системою esofill™».
- Ви можете використовувати чайник, не встановлюючи ємність esofill™. Просто підніміть центральний розділювач ② та використовуйте чайник у звичайному режимі.
- 3 Наповніть чайник до позначки 'MAX' (максимум), закип'ятіть, а потім вилийте воду. Повторіть цю процедуру 2-3 рази.

#### покажчик

- ① носик
- ② упор для пальця
- ③ кришка із заскочкою
- ④ кнопка розблокування кришки
- ⑤ віконця із зазначенням рівня води
- ⑥ перемикач on/off (увімкнути/вимкнути) із індикаторною лампочкою
- ⑦ підставка із поворотом на 360°
- ⑧ намотувач шнура
- ⑨ фільтр
- ⑩ esofill™
  - a затискачі
  - b ємність esofill™
  - c центральний розділювач
  - d перепускний отвір

## Як користуватися чайником

- 1 Залийте воду до чайника крізь носик або кришку. Щоб відкрити кришку, натисніть кнопку розблокування кришки. Рівень води повинен знаходитися між позначками 'MAX' (максимум) та 1 чашка (200-250 мл).
- Із метою економії: не кип'ятіть води більше, ніж потрібно.
- Для отримання високоякісних напоїв, завжди використовуйте тільки свіжу воду.
- Після кожного використання, виливайте воду із чайника.
- 2 Переконайтеся, що кришка закрита. Щоб закрити кришку, натисніть на упор для пальців ②.
- 3 Підключіть прилад до електромережі й увімкніть. Спалахне індикаторна лампочка.
- 4 Після закипання води, чайник автоматично відключиться. Щоби повторити кип'ятіння, зачекайте декілька секунд. Перемикач потребує часу, щоби повернутися до початкової позиції.
- **Якщо під час експлуатації виникають проблеми із увімкненням чи вимкненням чайника, або вимкненням чайника до закипання води, перевірте наявність накипу на плоскому елементі – дивись розділ «Видалення накипу».**
- Чайник містить спеціальний фільтр, який утримує частинки накипу.
- Краплі води під чайником – нормальне явище. Це - конденсат.

### Захист від випарювання досуха

- Якщо ви увімкнете чайник із малою кількістю води, він автоматично відключиться. Перед додаванням води, вимкніть чайник, зніміть його із підставки та залиште його охолонути. Після охолодження, перемикач спрацює сам.

## використання чайника з системою esofill™

- 1 Переконайтеся в тому, що ємність esofill™ ❶ було встановлено правильно.
- 2 Щоб відміряти 1 чашку, налейте воду в ємність esofill™ ❸ до рівня центрального розділювача ❹. Відрегулюйте рівень наповнення згідно з необхідним вам об'ємом чашки.
- Якщо ви встановили ємність esofill™, але бажаєте відміряти більше 1 або 2 чашок, налейте воду безпосередньо у перепускний отвір ❺.

## Догляд та чищення

- Перед чищенням відключіть чайник від мережі електропостачання та залиште його охолонути.

### Зовнішня поверхня та підставка

- Протріть спочатку вологою, а потім сухою ганчіркою. Не використовуйте абразивні матеріали для чищення. Вони можуть пошкодити пластикову поверхню.

### Чищення внутрішньої поверхні

- Незважаючи на те, що до чайнику було встановлено фільтр, ви повинні регулярно чистити внутрішні деталі (та фільтр).

esofill™

- Витягніть ємність esofill™, утримуючи його за центральний розділювач ❷.
- Промийте у теплій мильній воді, висушіть та встановіть на місце за допомогою затискувачів.

### Фільтр

- 1 Відкрийте кришку.
- 2 Обережно витягніть фільтр ❸.
- 3 Помийте під краном **або** за допомогою м'якої щітки. **або** під час видалення накипу із чайника, покладіть туди й фільтр. Ретельно сполосніть під краном.
- 4 Щоб установити фільтр на місце, просуньте його всередину.

### Видалення накипу

- Регулярне чищення плоского елемента від накипу сприяє поліпшенню роботи чайника. Якщо не видаляти накип регулярно, то його накопичення може призвести до:
  - виникнення проблем із увімкненням та вимкненням чайника, а також із вимкненням приладу до закипання води.
  - подовження часу закипання.
  - пошкодження плоского елемента.

Примітка: Якщо ви не видалятиме накип із чайника, то можете втратити гарантію.

- Тільки-но накип починає формуватися на нагрівальному елементі, купіть відповідний засіб для видалення накипу й видаліть його із вашого чайника. Після цього закип'ятіть воду декілька разів, а потім вилийте її. Приберіть залишки засобу для видалення накипу, оскільки вони можуть пошкодити деталі приладу.

- У деяких регіонах вода містить вапняні частинки. Тоді кип'ячена вода стає мутною, а на стінках чайника залишається вапняний наліт. Це - нормальне явище, однак накипу можна уникнути шляхом регулярного чищення.
- Відповідно, щоби зменшити утворення накипу, використовуйте фільтровану воду для вашого чайника.

## Обслуговування та ремонт

- Пошкоджений шнур живлення із метою безпеки підлягає заміні на підприємствах фірми KENWOOD або в авторизованому сервісному центрі KENWOOD.  
Якщо вам необхідна консультація з приводу:
- використання приладу або
- обслуговування, придбання запасних деталей або ремонту  
Зверніться до магазину, в якому ви придбали цей прилад.
- Спроектовано та розроблено компанією Kenwood, Об'єднане Королівство.
- Зроблено в Китаї.



### **ВАЖЛИВА ІНФОРМАЦІЯ СТОСОВНО НАЛЕЖНОЇ УТИЛІЗАЦІЇ ПРОДУКТУ ЗГІДНО ІЗ ДИРЕКТИВОЮ ЕС 2002/96/ЕС.**

Після закінчення терміну експлуатації не викидайте цей прилад з іншими побутовими відходами.

Віднесіть прилад до місцевого спеціального авторизованого центру збирання відходів або до дилера, який може надати такі послуги.

Відокремлена утилізація побутових приладів дозволяє уникнути можливих негативних наслідків для навколишнього середовища та здоров'я людини, які виникають у разі неправильної утилізації, а також надає можливість переробити матеріали, з яких було виготовлено даний прилад, що, в свою чергу, зберігає енергію та інші важливі ресурси. Про необхідність відокремленої утилізації побутових приладів нагадує спеціальна позначка на продукті у вигляді перекресленого смітника на колесах.